



MANUAL DE SEGURANÇA BIOLÓGICA EM LABORATÓRIO

Terceira edição

Durante mais de 20 anos, desde que foi publicado em 1983, o Manual de Segurança Biológica nos Laboratórios tem sido uma fonte de orientações práticas sobre técnicas de segurança biológica para os laboratórios de todos os níveis. Boas Técnicas de Microbiologia e a utilização apropriada do equipamento de protecção por parte de um pessoal bem formado continuam a ser os elementos fundamentais da segurança biológica laboratorial. No entanto, a globalização, os progressos consideráveis da tecnologia, a emergência de novas doenças e as ameaças graves que constituem a utilização e libertação intencionais de agentes microbiológicos e toxinas obrigaram a uma revisão dos procedimentos em vigor. Nesta nova edição, o Manual foi portanto alvo de uma ampla revisão e expansão do seu âmbito.

O Manual abrange agora a avaliação dos riscos e a utilização segura da tecnologia de recombinação de ADN, e fornece igualmente orientações para a fiscalização e certificação dos laboratórios. Foram igualmente introduzidos conceitos de biosegurança e os mais recentes regulamentos internacionais para o transporte de substâncias infecciosas. Documentação sobre segurança em laboratórios de unidades de saúde, publicada anteriormente pela OMS noutras publicações, foi igualmente incorporada no Manual.

Esperamos que o Manual continue a estimular os países a introduzir programas de segurança biológica e códigos nacionais de procedimentos para o manuseamento seguro de materiais potencialmente infecciosos.

ISBN 92 4 254650 1



MANUAL DE SEGURANÇA BIOLÓGICA EM LABORATÓRIO TERCEIRA EDIÇÃO OMS



Organização Mundial da Saúde

Manual de segurança biológica em laboratório

Terceira edição



Organização Mundial da Saúde

Genebra

2004

Catálogo pela Biblioteca da OMS

Organização Mundial da Saúde

Manual de segurança biológica em laboratório – 3ª edição

1.Confinamento de riscos biológicos – métodos 2.Laboratórios – padrões 3.Infecção em laboratório – prevenção e controlo 4.Manuais I.Título.

ISBN 92 4 154650 6 (Classificação LC/NLM: QY 25) WHO/CDS/CSR/LYO/2004.11

Esta publicação foi apoiada com uma subvenção Grant/Cooperative Agreement Number U50/CCU012445-08 dos Centros para Controlo e Prevenção de Doenças (CDC), Atlanta, GA, EUA. A responsabilidade pelas informações contidas nesta publicação cabe exclusivamente aos seus autores e não representam necessariamente o ponto de vista oficial dos CDC.

© Organização Mundial da Saúde 2004

Todos os direitos reservados. As publicações da Organização Mundial da Saúde podem ser pedidas a: Marketing e Divulgação, Organização Mundial da Saúde, 20 Avenue Appia, 1211 Genebra 27, Suíça (Tel: +41 22 791 2476; fax: +41 22 791 4857; e-mail: bookorder@who.int). Os pedidos de autorização para reprodução ou tradução das publicações da OMS – para venda ou para distribuição não comercial – devem ser endereçados a Publicações, mesmo endereço (fax: +41 22 791 4806; E-mail: permissions@who.int).

As denominações utilizadas nesta publicação e a apresentação do material nela contido não significam, por parte da Organização Mundial da Saúde, nenhum julgamento sobre o estatuto jurídico de qualquer país, território, cidade ou zona, nem de suas autoridades, nem tão pouco questões de demarcação de suas fronteiras ou limites. As linhas ponteadas nos mapas representam fronteiras aproximativas sobre as quais pode ainda não existir acordo completo.

A menção de determinadas companhias ou do nome comercial de certos produtos não implica que a Organização Mundial da Saúde os aprove ou recomende, dando-lhes preferência a outros análogos não mencionados. Com excepção de erros ou omissões, uma letra maiúscula inicial indica que se trata dum produto de marca registado.

A Organização Mundial da Saúde não garante que as informações contidas nesta publicação sejam completas e correctas e não pode ser responsável por qualquer prejuízo resultante da sua utilização.

Desenhado por minimum graphics

Impresso em Malta

Índice

Prefácio	viii
Agradecimentos	ix
1. Princípios gerais	1
Introdução	1
PARTE I. Directivas de segurança biológica	5
2. Avaliação dos riscos microbiológicos	7
Espécimes sobre os quais se dispõe de informações limitadas	8
Avaliação de riscos e microrganismos geneticamente modificados	8
3. Laboratórios de base – Níveis 1 e 2 de segurança biológica	9
Código de práticas	9
Concepção e instalações do laboratório	12
Equipamento laboratorial	14
Vigilância médica do pessoal	16
Formação	17
Manuseamento de resíduos	18
Segurança química, eléctrica, do equipamento e contra incêndios e radiações	20
4. Laboratório de confinamento – Nível 3 de segurança biológica	21
Código de práticas	21
Concepção e instalações do laboratório	22
Equipamento laboratorial	23
Vigilância médica do pessoal	23
5. Laboratório de confinamento máximo – Nível 4 de segurança biológica	26
Código de práticas	26
Concepção e instalações do laboratório	26
6. Instalações laboratoriais para animais	30
Instalação para animais – Nível 1 de segurança biológica	31

Instalação para animais – Nível 2 de segurança biológica	31
Instalação para animais – Nível 3 de segurança biológica	32
Instalação para animais – Nível 4 de segurança biológica	33
Invertebrados	34
7. Directivas para a fiscalização da construção de instalações laboratoriais	36
8. Directivas para a certificação de instalações laboratoriais	39
PARTE II. Directivas de protecção biológica	47
9. Conceitos de protecção biológica em laboratório	49
PARTE III. Equipamento de laboratório	51
10. Câmaras de segurança biológica	53
Câmara de segurança biológica – Classe I	53
Câmaras de segurança biológica – Classe II	55
Câmara de segurança biológica – Classe III	57
Ligações de ar da câmara de segurança biológica	59
Escolha de uma câmara de segurança biológica	59
Utilização de câmaras de segurança biológica em laboratório	59
11. Equipamento de segurança	64
Isoladores de pressão negativa em plástico flexível	64
Material de pipetar	66
Homogeneizadores, batedores, misturadores e geradores de ultra-sons	67
Ansas descartáveis	67
Microincineradores	67
Equipamento e roupa de protecção pessoal	67
PARTE IV. Boas técnicas microbiológicas	71
12. Técnicas de laboratório	73
Manipulação segura de amostras em laboratório	73
Uso de pipetas e meios de pipetar	74
Evitar a dispersão de materiais infecciosos	74
Utilização de câmaras de segurança biológica	75
Evitar a ingestão de material infeccioso e o contacto com a pele e os olhos	75
Evitar a inoculação de material infeccioso	76
Separação de soro	76
Utilização de centrifugadoras	76

Utilização de homogeneizadores, batedores, misturadores e geradores de ultra-sons	77
Utilização de separadores de tecidos	78
Manutenção e utilização de frigoríficos e congeladores	78
Abertura de ampolas contendo material infeccioso liofilizado	78
Armazenagem de ampolas contendo material infeccioso	79
Precauções de base com sangue e outros fluidos, tecidos e excreções orgânicos	79
Precauções a ter com materiais podendo conter priões	80
13. Planos de emergência e medidas a tomar	83
Plano de emergência	83
Medidas de emergência em laboratórios microbiológicos	84
14. Desinfecção e esterilização	87
Definições	87
Limpar materiais de laboratório	88
Germicidas químicos	88
Descontaminação do meio ambiente local	94
Descontaminação de câmaras de segurança biológica	95
Lavagem/descontaminação das mãos	95
Desinfecção e esterilização pelo calor	96
Incineração	98
Eliminação	99
15. Introdução ao transporte de substâncias infecciosas	100
Regulamentos internacionais sobre transportes	100
O sistema básico de embalagem tripla	101
Processo de limpeza de derrames	101
PARTE V. Introdução a biotecnologias	105
16. Segurança biológica e tecnologia de recombinação de ADN	107
Considerações de segurança biológica para sistemas de expressão biológica	108
Considerações de segurança biológica para vectores de expressão	108
Vectores virais para transferência de genes	108
Animais transgênicos e “knock-out”	108
Plantas transgênicas	109
Avaliações de risco para organismos geneticamente modificados	109
Outras considerações	110

PARTE VI. Segurança em relação a produtos químicos, incêndio e electricidade	113
17. Produtos químicos perigosos	115
Vias de exposição	115
Armazenagem de produtos químicos	115
Regras gerais relativas a incompatibilidades químicas	115
Efeitos tóxicos dos produtos químicos	115
Produtos químicos explosivos	116
Derrames de produtos químicos	116
Gazes comprimidos e liquefeitos	117
18. Outros tipos de risco em laboratório	118
Risco de incêndio	118
Riscos eléctricos	119
Ruído	119
Radiações ionizantes	120
PARTE VII. Segurança: organização e formação	123
19. Responsável da segurança biológica e comissão de segurança biológica	125
Responsável da segurança biológica	125
Comissão de segurança biológica	126
20. Segurança do pessoal auxiliar	128
Serviços de manutenção de aparelhos e instalações	128
Serviços de limpeza	128
21. Programas de formação	129
PARTE VIII. Lista de controlo de segurança	131
22. Lista de controlo de segurança	133
Locais	133
Armazenagem	133
Saneamento e instalações para o pessoal	134
Aquecimento e ventilação	134
Iluminação	134
Serviços	134
Segurança	135
Prevenção e protecção contra incêndios	135
Armazenagem de líquidos inflamáveis	136

ÍNDICE

Gases comprimidos e liquefeitos	136
Riscos eléctricos	137
Protecção individual	137
Saúde e segurança do pessoal	137
Equipamento de laboratório	138
Materiais infecciosos	138
Produtos químicos e substâncias radioactivas	139
PARTE IX. Referências, anexos e índice	141
Referências	143
Anexo 1 Primeiros socorros	146
Anexo 2 Vacinação do pessoal	147
Anexo 3 Centros Colaboradores da OMS para a Segurança Biológica	148
Anexo 4 Segurança na utilização do equipamento	149
Equipamento capaz de criar riscos	149
Anexo 5 Produtos químicos: perigos e precauções	153
Índice remissivo	195

Prefácio

A Organização Mundial de Saúde (OMS) reconhece há muito tempo que a segurança, e particularmente a segurança biológica, são questões importantes a nível internacional; a primeira edição do Manual de Segurança Biológica em Laboratório foi publicada em 1983. Este manual estimulava os países a aceitar e introduzir conceitos básicos de segurança biológica e a elaborar códigos nacionais de procedimentos para um manuseamento seguro dos microrganismos patogénicos nos laboratórios dentro dos seus territórios. Desde essa data (1983), numerosos países têm utilizado as orientações fornecidas no manual para elaborar os referidos códigos. Em 1993 foi publicada a segunda edição.

Nesta terceira edição do manual, a OMS continua a desempenhar o seu papel de liderança internacional no campo da segurança, ao abordar as questões de **protecção e de segurança biológicas**, que temos de enfrentar no novo milénio. Nesta terceira edição sublinha-se devidamente a importância da responsabilidade pessoal; acrescentaram-se novos capítulos sobre a avaliação dos riscos, a utilização segura da tecnologia ADN recombinante e o transporte de materiais infecciosos. Os recentes acontecimentos mundiais revelaram novas ameaças à saúde pública, através da utilização e libertação intencionais de agentes microbiológicos e toxinas; em consequência, nesta edição introduziram-se conceitos de protecção biológica – protecção dos recursos biológicos contra roubo, perda ou desvio que possam levar à utilização inapropriada desses agentes como ameaça à saúde pública. Esta nova edição engloba igualmente informações sobre segurança extraídas da publicação da OMS “Safety in Health Care Laboratories” (1997).

A terceira edição do Manual da OMS sobre Segurança Biológica em Laboratórios é uma referência útil e um guia para os países que aceitam o desafio de elaborar e estabelecer códigos nacionais de procedimentos para um manuseamento seguro dos recursos microbiológicos, assegurando simultaneamente a sua disponibilidade para fins clínicos, epidemiológicos e de investigação.



Dr. A. Asamoah-Baah
Director-Geral Adjunto
Doenças Transmissíveis
Organização Mundial de Saúde
Genebra – Suíça

Agradecimentos

A elaboração desta terceira edição do *Manual de Segurança Biológica em Laboratório* foi possível graças às competências das pessoas a seguir nomeadas e a quem apresentamos os nossos profundos agradecimentos:

Dr. W. Emmett Barkley, Howard Hughes Medical Institute, Chevy Chase, MD, USA

Dr. Murray L. Cohen, Centers for Disease Control and Prevention, Atlanta, GA, USA (reformado)

Dr. Ingegerd Kallings, Swedish Institute of Infectious Disease Control, Stockholm, Sweden

Sra. Mary Ellen Kennedy, Consultant in Biosafety, Ashton, Ontario, Canada

Sra. Margery Kennett, Victorian Infectious Diseases Reference Laboratory, North Melbourne, Australia (reformada)

Dr. Richard Knudsen, Office of Health and Safety, Centers for Disease Control and Prevention, Atlanta, GA, USA

Dra. Nicoletta Previsani, Biosafety programme, World Health Organization, Geneva, Switzerland

Dr. Jonathan Richmond, Office of Health and Safety, Centers for Disease Control and Prevention, Atlanta, GA, USA (reformado)

Dr. Syed A. Sattar, Faculty of Medicine, University of Ottawa, Ontario, Canada

Dra. Deborah E. Wilson, Division of Occupational Health and Safety, Office of Research Services, National Institutes of Health, Department of Health and Human Services, Washington, DC, USA

Dr. Riccardo Wittek, Institute of Animal Biology, University of Lausanne, Lausanne, Switzerland

Também agradecemos a ajuda das seguintes pessoas:

Sra. Maureen Best, Office of Laboratory Security, Health Canada, Ottawa, Canada

Dr. Mike Catton, Victorian Infectious Diseases Reference Laboratory, North Melbourne, Australia

Dr. Shanna Nebsy, Office of Health and Safety, Centers for Disease Control and Prevention, Atlanta, GA, USA

Dr. Stefan Wagener, Canadian Science Centre for Human and Animal Health,
Winnipeg, Canada

Os autores e os revisores também desejam agradecer aos numerosos especialistas que contribuíram para a primeira e segunda edições do *Manual de Segurança Biológica em Laboratório* assim como para a publicação da *OMS Safety in health-care laboratories* (1997).

1. Princípios gerais

Introdução

Neste manual, faz-se referência aos perigos relativos de microrganismos infecciosos, por grupos de risco (Grupos de Risco 1, 2, 3 e 4 da OMS). **Esta classificação só deve ser utilizada em trabalho laboratorial.** No quadro a seguir descrevem-se os grupos de risco.

Quadro 1. Classificação de microrganismos infecciosos por grupo de risco

Grupo de Risco 1 (nenhum ou baixo risco individual e colectivo)

Um microrganismo que provavelmente não pode causar doença no homem ou num animal.

Grupo de Risco 2 (risco individual moderado, risco colectivo baixo)

Um agente patogénico que pode causar uma doença no homem ou no animal, mas que é improvável que constitua um perigo grave para o pessoal dos laboratórios, a comunidade, o gado ou o ambiente. A exposição a agentes infecciosos no laboratório pode causar uma infecção grave, mas existe um tratamento eficaz e medidas de prevenção e o risco de propagação de infecção é limitado.

Grupo de Risco 3 (alto risco individual, baixo risco colectivo)

Um agente patogénico que causa geralmente uma doença grave no homem ou no animal, mas que não se propaga habitualmente de uma pessoa a outra. Existe um tratamento eficaz, bem como medidas de prevenção.

Grupo de Risco 4 (alto risco individual e colectivo)

Um agente patogénico que causa geralmente uma doença grave no homem ou no animal e que se pode transmitir facilmente de uma pessoa para outra, directa ou indirectamente. Nem sempre está disponível um tratamento eficaz ou medidas de prevenção.

As instalações laboratoriais designam-se por: laboratório de base – Nível 1 de segurança biológica; laboratório de base – Nível 2 de segurança biológica, de confinamento – Nível 3 de segurança biológica, de confinamento máximo – Nível 4 de segurança biológica. Estas designações baseiam-se num conjunto de características de concepção, estruturas de confinamento, equipamento, práticas e normas operacionais necessárias para trabalhar com agentes de diversos grupos de risco. No quadro 2 relacionam-se **mas não se « equacionam »** os grupos de risco aos níveis de segurança biológica dos laboratórios que devem trabalhar com os organismos em cada grupo de risco.

Os países (regiões) devem estabelecer uma classificação nacional (regional) dos microrganismos, por grupo de risco, levando em consideração:

Quadro 2. Relação dos grupos de risco com níveis de segurança biológica, práticas e equipamento

GRUPO DE RISCO	NÍVEL DE SEGURANÇA BIOLÓGICA	TIPO DE LABORATÓRIO	PRÁTICAS DE LABORATÓRIO	EQUIPAMENTO DE PROTECÇÃO
1	Básico – Nível 1 de segurança biológica	Ensino básico, pesquisa	BTM	Nenhum; mesa/ bancada de trabalho
2	Básico – Nível 2 de segurança biológica	Serviços básicos de saúde; serviços de diagnóstico, pesquisa	BTM e fatos de protecção, sinal de perigo biológico	Bancada de trabalho e CSB para aerossóis potenciais
3	Confinamento – Nível 3 de segurança biológica	Serviços especiais de diagnóstico, pesquisa	Como Nível 2, mais roupa especial, acesso controlado, ventilação dirigida	CSB e/ou outros dispositivos primários para todas as actividades
4	Confinamento máximo – Nível 4 de segurança biológica	Serviço de manipulação de agentes patogénicos perigosos	Como Nível 3, mais entrada hermética, saída com duche, eliminação especial de resíduos	CSB classe III ou fatos de pressão positiva em conjunto com CSB classe II, autoclave duas portas (através da parede), ar filtrado

CSB – Câmaras de segurança biológica.

BTM – Boas Técnicas de Microbiologia (ver Parte IV deste Manual).

1. A patogenicidade do organismo
2. O modo de transmissão e raio de acção do organismo. Estes podem ser influenciados pelos níveis de imunidade da população local, pela densidade e movimentos da população atingida, pela presença de vectores apropriados e normas de higiene ambiental.
3. A disponibilidade local de medidas de prevenção eficazes, nomeadamente: profilaxia por vacinação ou administração de antisoros (vacinação passiva); medidas sanitárias (higiene dos alimentos e da água); controlo de reservatórios animais ou vectores artrópodes.
4. A disponibilidade local de tratamento eficaz, nomeadamente vacinação passiva, vacinação pós-exposição e utilização de agentes antimicrobianos, antivirais e quimioterapêuticos, levando em consideração a possibilidade de emergência de estirpes resistentes aos medicamentos.

A atribuição do nível de segurança biológica a um agente num trabalho laboratorial deve basear-se numa avaliação dos riscos. Esta avaliação deve levar em conta o grupo de risco e outros factores ao determinar o nível apropriado de segurança biológica.

1. PRINCÍPIOS GERAIS

Por exemplo, um agente afectado no Grupo de Risco 2 precisa, de um modo geral, de instalações, equipamento, práticas e normas de segurança biológica de Nível 2 para realizar o seu trabalho em segurança. Contudo, se determinadas experiências exigirem a geração de aerossóis de alta concentração, o Nível 3 de segurança biológica pode ser mais apropriado para dar o grau de segurança necessário, visto que assegura uma maior confinamento de aerossóis no ambiente de trabalho do laboratório. O nível de segurança biológica atribuída a um determinado trabalho deve depender de uma avaliação profissional baseada numa estimação dos riscos, em vez da atribuição automática de um nível laboratorial de segurança biológica, de acordo com a designação do grupo de risco atribuído ao agente patogénico a utilizar (ver Capítulo 2).

O Quadro 3 resume as instalações e equipamentos necessários para os 4 níveis de segurança biológica.

Quadro 3. Resumo dos requisitos para os diversos níveis de segurança biológica

	NÍVEL DE SEGURANÇA BIOLÓGICA			
	1	2	3	4
Isolamento ^a do laboratório	Não	Não	Sim	Sim
Sala selada para descontaminação	Não	Não	Sim	Sim
Ventilação:				
— Adução do ar	Não	Desejável	Sim	Sim
— Sistema ventilação controlada	Não	Desejável	Sim	Sim
— Exaustor com filtro HEPA*	Não	Não	Sim/Não ^b	Sim
Entrada com porta dupla	Não	Não	Sim	Sim
Câmara de vácuo	Não	Não	Não	Sim
Câmara de vácuo com duche	Não	Não	Não	Sim
Antecâmara	Não	Não	Sim	—
Antecâmara com duche	Não	Não	Sim/Não ^c	Não
Tratamento dos efluentes	Não	Não	Sim/Não ^c	Sim
Autoclave				
— in loco	Não	Desejável	Sim	Sim
— numa sala do laboratório	Não	Não	Desejável	Sim
— de duas portas	Não	Não	Desejável	Sim
Câmaras de segurança biológica	Não	Desejável	Sim	Sim
Meios de monitorização da protecção do pessoal ^d	Não	Não	Desejável	Sim

^a Isolamento ambiental e funcional do trânsito em geral.

^b Segundo a localização do exaustor (ver Capítulo 4).

^c Dependente dos agentes utilizados no laboratório.

^d Por exemplo, janela, circuito fechado de televisão, comunicação em dois sentidos.

* Ar particulado de alta eficiência.

A atribuição do nível de segurança biológica leva em consideração o organismo (agente patogénico) utilizado, as instalações disponíveis, bem como o equipamento, práticas e normas necessárias para trabalhar, com segurança, no laboratório.



PARTE I

Directivas de segurança biológica

2. Avaliação dos riscos microbiológicos

A pedra angular da prática da segurança biológica é a avaliação dos riscos. Embora existam vários meios para ajudar a avaliar os riscos inerentes a uma determinada experiência ou processo, a componente mais importante é a ponderação profissional. A avaliação dos riscos deve ser efectuada pelas pessoas mais familiares com as características específicas dos eventuais organismos, normas, equipamento e modelos animais a utilizar, bem como do equipamento de confinamento e instalações disponíveis. O director do laboratório ou o investigador principal deve assegurar-se da realização de avaliações de riscos adequadas e atempadas e trabalhar em ligação estreita com a comissão de segurança e o pessoal da instituição, a fim de assegurar a disponibilidade de equipamento e instalações apropriadas para apoiar as actividades em questão. Uma vez efectuadas, as avaliações dos riscos devem ser reanalisadas de tempos a tempos e revistas sempre que necessário, tendo em consideração novos dados que tenham um impacto no grau de risco, bem como novas informações pertinentes da literatura científica.

Um dos instrumentos disponíveis mais úteis para efectuar uma avaliação dos riscos microbiológicos é a elaboração de uma lista dos grupos de risco por agentes microbiológicos (ver Capítulo 1). Contudo, a simples referência a um grupo de risco é insuficiente para realizar uma avaliação de riscos. Outros factores devem ser considerados, nomeadamente:

1. Patogenicidade do agente e dose infecciosa
2. Resultado potencial da exposição
3. Via natural da infecção
4. Outras vias de infecção, resultantes de manipulações laboratoriais (parentéricas, via aérea, ingestão)
5. Estabilidade do agente no ambiente
6. Concentração do agente e volume do material concentrado a manipular
7. Presença de um hospedeiro apropriado (humano ou animal)
8. Informação disponível de estudos sobre animais e relatórios de infecções adquiridas em laboratórios ou relatórios clínicos
9. Actividade laboratorial planeada (geração de ultra-sons, produção de aerossóis, centrifugação, etc.)
10. Qualquer manipulação genética do organismo que possa alargar o raio de acção do agente ou alterar a sensibilidade do agente a regimes de tratamento eficazes conhecidos (Ver Capítulo 16)
11. Disponibilidade local de profilaxia eficaz ou intervenções terapêuticas.

De acordo com a informação obtida durante a avaliação dos riscos, pode atribuir-se um nível de segurança biológica à actividade planeada, seleccionar o equipamento de protecção pessoal apropriado e conceber normas-padrão de procedimento englobando outras intervenções de segurança, a fim de assegurar a realização mais segura possível da referida actividade.

Espécimes sobre os quais se dispõe de informações limitadas

O processo de avaliação dos riscos descrito atrás funciona bem quando está disponível uma informação adequada. Porém, há situações em que a informação é insuficiente para efectuar uma avaliação de riscos adequada, por exemplo, no caso de amostras clínicas ou epidemiológicas colhidas no terreno. Nestes casos, é aconselhável adoptar uma abordagem prudente na sua manipulação.

1. Respeitar sempre as precauções-padrão (2) e utilizar protecções (luvas, batas, óculos) nos casos de amostras colhidas em pacientes.
2. As normas e procedimentos de confinamento básico – Nível 2 de segurança biológica são o requisito mínimo para manusear amostras.
3. O transporte de amostras deve obedecer às regras e regulamentos nacionais e/ou internacionais.

Certas informações podem ajudar a determinar o risco de manuseamento destes espécimes:

1. Dados médicos sobre o doente
2. Dados epidemiológicos (sobre morbidade e mortalidade, via provável de transmissão, outros dados de investigação sobre o surto)
3. Informações sobre a origem geográfica do espécime.

Nos casos de surtos de doença de etiologia não conhecida, podem ser elaboradas e enviadas pela Internet (www) directivas ad hoc apropriadas, tanto pelas autoridades nacionais competentes como pela OMS (como foi o caso durante a emergência do síndrome respiratório agudo (SARS) em 2003) indicando como embalar as amostras para transporte e o nível de segurança biológica necessária para análise das mesmas.

Avaliação de riscos e microrganismos geneticamente modificados

No Capítulo 16 encontra-se uma análise detalhada sobre avaliação de riscos e organismos geneticamente modificados (OGM).

3. Laboratórios de base – Níveis 1 e 2 de segurança biológica

Neste manual, as orientações e recomendações apresentadas como requisitos mínimos para os laboratórios de todos os níveis de segurança biológica visam microrganismos nos Grupos de Risco 1 a 4. Embora algumas precauções possam parecer desnecessárias para alguns organismos no Grupo de Risco 1, elas são desejáveis para efeitos de formação, tendo em vista promover Boas (seguras) Técnicas de Microbiologia (BTM).

Os laboratórios para diagnósticos e cuidados de saúde (saúde pública, clínicos ou hospitalares) devem todos ser concebidos para o Nível 2 de segurança biológica, no mínimo. Dado que nenhum laboratório tem um controlo total dos espécimes que recebe, os agentes laboratoriais podem ficar expostos a organismos em grupos de risco mais elevado do que o previsto. Esta possibilidade tem de ser levada em conta na elaboração dos planos e políticas de segurança biológica. Em certos países, os laboratórios clínicos têm de estar oficialmente acreditados. De um modo geral, devem adoptar-se e utilizar-se sempre as precauções-padrão (2).

As directivas para laboratórios de base – Níveis 1 e 2 de segurança biológica aqui apresentadas são abrangentes e detalhadas, dado que são fundamentais para os laboratórios de todos os níveis de segurança biológica. Para os laboratórios de confinamento – Nível 3 de segurança biológica, e laboratórios de confinamento máximo – Nível 4, estas directivas foram alvo de modificações e acréscimos tendo em conta o trabalho com agentes patogénicos especialmente perigosos (ver Capítulos 4 e 5 a seguir).

Código de práticas

Este código é uma lista das práticas e normas laboratoriais mais essenciais que estão na base das BTM. Em muitos laboratórios e programas nacionais para laboratórios, pode servir para elaborar práticas e normas escritas para actividades laboratoriais seguras.

Cada laboratório deve adoptar um manual de segurança ou de trabalho, que identifique perigos conhecidos e potenciais e que especifique as práticas e as normas para eliminar ou minimizar esses perigos. As BTM são fundamentais para a segurança dos laboratórios. O equipamento laboratorial especializado é um suplemento dessa segurança, mas não pode substituir as normas apropriadas. A seguir se descrevem os conceitos mais importantes.

Ilustração 1. *Sinal de risco biológico a afixar nas portas do laboratório*



RISCO BIOLÓGICO

ENTRADA RESERVADA A PESSOAL AUTORIZADO

Nível de segurança biológica : _____

Investigador responsável : _____

Contacto em caso de emergência : _____

Telefone de dia : _____

Telefone privado : _____

A autorização para entrar deve ser pedida ao investigador responsável acima nomeado

Acesso

1. O símbolo e o sinal internacionais de risco biológico (Ilustração 1) devem estar expostos nas portas das salas onde se estão a manusear microrganismos do Grupo de Risco 2 ou acima.
2. Só o pessoal autorizado deve entrar nas áreas de trabalho do laboratório.
3. As portas do laboratório devem permanecer fechadas.
4. As crianças não devem poder nem ser autorizadas a entrar nas áreas de trabalho do laboratório.
5. O acesso aos compartimentos de animais requer autorização especial.
6. Nenhum animal deve entrar no laboratório, além dos que se inserem nas actividades do mesmo.

Protecção individual

1. Devem utilizar-se sempre capas, batas ou fatos nos trabalhos de laboratório.
2. Devem utilizar-se luvas apropriadas em todos os trabalhos que impliquem contacto directo ou acidental com sangue, fluidos corporais, materiais potencialmente

infecciosos ou animais infectados. Após utilização, devem tirar-se as luvas de forma asséptica e lavar bem as mãos.

3. O pessoal deve lavar as mãos após manusear material infeccioso e animais, e antes de sair das áreas de trabalho do laboratório.
4. Devem utilizar-se óculos de segurança, viseiras ou outros dispositivos de protecção, sempre que for necessário proteger os olhos e a cara de salpicos, impactos de objectos e raios artificiais ultravioleta.
5. É proibido utilizar roupa de protecção laboratorial fora do laboratório (cantina, cafetaria, escritórios, biblioteca, salas do pessoal e quartos de banho).
6. Sandálias e chinelos não devem ser utilizados nos laboratórios.
7. É proibido comer, beber, fumar, maquilhar-se e pôr lentes de contacto nas áreas de trabalho do laboratório.
8. É proibido guardar comidas e bebidas nas áreas de trabalho do laboratório.
9. A roupa de protecção laboratorial utilizada no laboratório não deve ser guardada nos mesmos cacifos ou armários da roupa normal.

Normas

1. Pipetar com a boca deve ser imperiosamente proibido.
2. Nenhum material deve ser colocado na boca. Não lambe rótulos.
3. Todos os procedimentos técnicos devem ser efectuados de forma a minimizar a formação de aerossóis e gotículas.
4. A utilização de agulhas e seringas hipodérmicas deve ser limitada; estas não devem ser utilizadas como substitutos de pipetas ou qualquer outro fim, além de injeções parentéricas ou aspiração de fluidos de animais de laboratório.
5. Qualquer derrame, acidente, exposição efectiva ou potencial a materiais infecciosos deve ser notificado ao supervisor do laboratório. Deve manter-se um registo escrito de tais acidentes e incidentes.
6. Devem ser elaboradas normas escritas para a limpeza destes derrames e devidamente aplicadas.
7. Os líquidos contaminados devem ser (química ou fisicamente) descontaminados antes de serem lançados nos esgotos sanitários. Pode ser necessário um sistema de tratamento de efluentes, segundo a avaliação de riscos do agente (ou agentes) manuseado.
8. Os documentos escritos susceptíveis de saírem do laboratório precisam de ser protegidos de contaminação dentro do laboratório.

Áreas de trabalho do laboratório

1. O laboratório deve estar arrumado, limpo e sem materiais que não sejam pertinentes para as suas actividades.
2. As superfícies de trabalho devem ser descontaminadas após qualquer derrame de material potencialmente perigoso e no fim de um dia de trabalho.

3. Todos os materiais contaminados, espécimes e culturas devem ser descontaminados antes de serem ejetados ou limpos para reutilização.
4. A embalagem e o transporte devem obedecer aos regulamentos nacionais e/ou internacionais pertinentes.
5. Se as janelas forem de abrir, devem ter redes de protecção contra artrópodes.

Controlo da segurança biológica

1. O director do laboratório (a pessoa que tem a responsabilidade directa do laboratório) é responsável pela elaboração e adopção de um plano de controlo da segurança biológica e de um manual de segurança ou de operações.
2. O supervisor do laboratório (que depende do director do laboratório) deve assegurar-se de que o pessoal recebe uma formação regular em segurança laboratorial.
3. O pessoal deve ser alertado para os perigos especiais e deve ler o manual de segurança ou de operações e seguir as práticas e normas-padrão. O supervisor deve assegurar-se de que o pessoal compreende bem estas instruções. Um exemplar do manual de segurança deve estar disponível no laboratório.
4. O laboratório deve ter um programa de controlo de artrópodes e roedores.
5. O pessoal deve dispor de observação médica, vigilância e tratamento adequados, sempre que necessário, devendo assegurar-se a manutenção do historial médico.

Concepção e instalações do laboratório

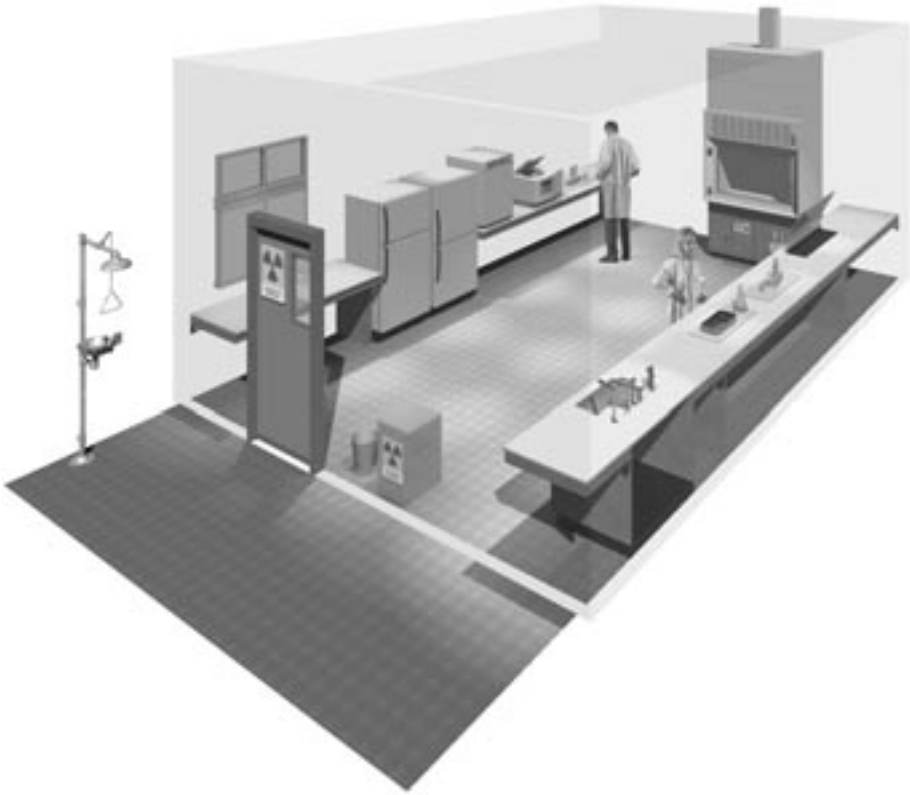
Ao conceber um laboratório e atribuir-lhe um determinado número de actividades, deve prestar-se uma atenção especial às condições susceptíveis de provocar problemas de segurança nomeadamente:

1. Formação de aerossóis
2. Actividades com grandes volumes e/ou altas concentrações de microrganismos
3. Sobrelotação de pessoal e equipamento
4. Infestação de roedores e artrópodes
5. Entradas não autorizadas
6. Fluxo de trabalho: utilização de amostras e reagentes específicos.

Nas ilustrações 2 e 3 a seguir, mostram-se exemplos de concepções de laboratórios para os Níveis 1 e 2 de segurança biológica.

Características

1. Espaço amplo para empreender as actividades laboratoriais de forma segura, bem como para a limpeza e manutenção.
2. As paredes, o tecto e o pavimento devem ser lisos, fáceis de limpar, impermeáveis e resistentes a produtos químicos e desinfectantes normalmente utilizados em laboratórios. O pavimento deve ser anti-derrapante.
3. As bancadas devem ser impermeáveis e resistentes a desinfectantes, ácidos, álcalis, solventes orgânicos e calor moderado.



*Ilustração 2. Laboratório típico para o Nível 1 de segurança biológica
(gráficos gentilmente cedidas por CUH2A, Princeton, NJ, EUA)*

4. A iluminação deve ser adequada a todas as actividades; devem evitar-se reflexos e brilho indesejáveis.
5. O mobiliário deve ser robusto. O espaço entre e debaixo de bancadas, câmaras e equipamentos deve ser acessível para a limpeza.
6. O espaço de armazenamento deve ser apropriado para guardar o material de uso corrente e evitar assim amontoados nas bancadas e passagens. Deve igualmente prever-se um espaço de armazenagem a longo prazo, convenientemente localizado fora da área de trabalho do laboratório.
7. Deve igualmente prever-se espaço e meios para um manuseamento seguro e armazenagem de solventes, material radioactivo e gás comprimido e liquefeito.
8. Devem existir instalações, fora da área de trabalho do laboratório, para guardar roupas e objectos pessoais.
9. Devem igualmente existir, fora da área de trabalho do laboratório, instalações para comer, beber e descansar.

10. Em cada sala de laboratório deve existir um lavatório, se possível com água corrente, e de preferência perto da porta de saída.
11. As portas devem ter painéis transparentes, protecção anti-fogo adequada e de preferência um sistema de fecho automático.
12. No Nível 2 de segurança biológica, deve existir uma autoclave ou outro meio de descontaminação, na proximidade adequada do laboratório.
13. Os sistemas de segurança devem prever o combate a incêndios, emergências eléctricas, chuveiros de emergência e meios de lavagem dos olhos.
14. Devem estar previstas áreas ou salas de primeiros socorros convenientemente equipadas e facilmente acessíveis (ver anexo 1).
15. Ao planear novas instalações, deve examinar-se a possibilidade de prever sistemas de ventilação mecânica que injectem um fluxo de ar sem recirculação. Se não houver ventilação mecânica, as janelas devem ser de abrir e estar equipadas de redes contra artrópodes.
16. É essencial dispor de um abastecimento seguro de água de boa qualidade. Não devem existir inter-conexões entre a água de beber e a água para o laboratório. Deve instalar-se um dispositivo « anti-refluxo » para proteger o sistema de abastecimento de água.
17. Deve haver um fornecimento de electricidade adequado e de confiança e iluminação de emergência que permita uma saída segura. É desejável dispor de um gerador para apoio do equipamento essencial, como incubadoras, câmaras de segurança biológica, congeladores, etc., bem como para a ventilação dos compartimentos dos animais.
18. Deve igualmente dispor-se de um fornecimento de gás adequado e de confiança. A boa manutenção do sistema é imprescindível.
19. Os laboratórios e os compartimentos de animais são ocasionalmente alvo de vandalismo. Deve examinar-se a possibilidade de instalar um sistema de protecção das instalações e contra incêndios. Portas robustas, grades nas janelas e restrição do número de chaves são elementos imprescindíveis. Outras medidas que aumentem a segurança devem ser examinadas e aplicadas, se apropriado.

Equipamento laboratorial

Juntamente com as boas práticas e procedimentos, a utilização do equipamento de segurança ajudará a reduzir os riscos ao enfrentar os perigos inerentes à segurança biológica. Nesta secção, abordam-se os princípios básicos relativos ao equipamento apropriado para os laboratórios dos diversos níveis de segurança biológica. Os requisitos para equipamento de laboratório de um nível de segurança biológica mais elevado são abordados nos capítulos pertinentes.

O director do laboratório, após consulta com o responsável da segurança biológica e a comissão de segurança (se houver), deve assegurar-se da disponibilidade do equipamento adequado e da sua boa utilização. A escolha do equipamento deve levar em conta determinados princípios gerais, nomeadamente:

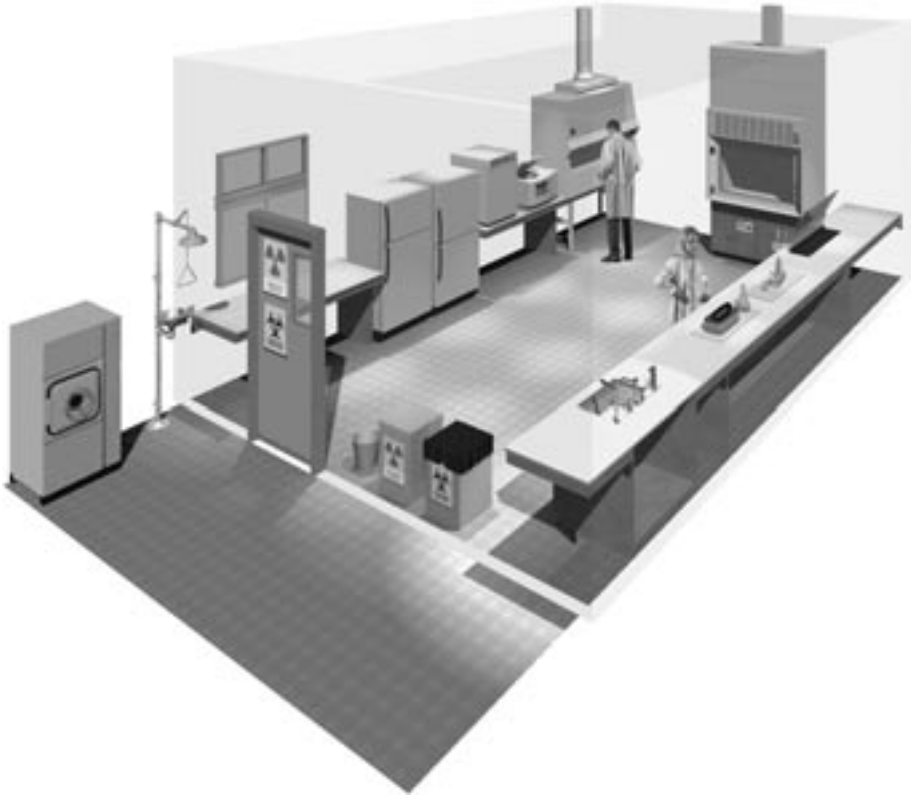


Ilustração 3. Laboratório típico para o Nível 2 de segurança biológica (gráficos gentilmente cedidos por CUH2A, Princeton, NJ, EUA). As manipulações susceptíveis de gerar aerossóis têm lugar numa câmara de segurança biológica. As portas são mantidas fechadas e com os sinais de perigo apropriados. Os resíduos potencialmente contaminados são separados do sistema geral de evacuação de resíduos.

1. Ser concebido para evitar ou limitar o contacto entre o operador e o material infeccioso
2. Ser construído com materiais impermeáveis aos líquidos, resistentes à corrosão e conformes aos requisitos estruturais
3. Ser fabricado sem asperidades, arestas cortantes e partes-movêdicas sem protecção
4. Ser concebido, construído e instalado de forma a facilitar o seu manuseamento, manutenção, limpeza, descontaminação e testes de certificação; vidro e outros materiais quebráveis devem ser evitados, sempre que possível.

Pode ser necessário analisar as possibilidades detalhadas de utilização e as especificações de construção do equipamento, para se assegurar que possui as necessárias características de segurança (ver também capítulos 10 e 11).

Equipamento essencial de segurança biológica

1. Meios de pipetar – para evitar pipetar com a boca. Existem as mais diversas formas.
2. Câmaras de segurança biológica, para utilizar sempre que:
 - se manusear material infeccioso; este material pode ser centrifugado no laboratório se forem utilizados copos herméticos de segurança centrífuga e se forem enchidos e esvaziados numa câmara de segurança biológica
 - houver um risco acrescido de infecção por via aérea
 - forem utilizados procedimentos com alto potencial de produção de aerossóis, tais como: centrifugação, moagem, mistura, agitação, separação por ultra-sons, abertura de recipientes com material infeccioso, cuja pressão interna seja diferente da pressão ambiental, inoculação intranasal em animais e colheita de tecidos infecciosos de animais e de ovos.
3. Ansas de plástico descartáveis; podem utilizar-se incineradores de espirais eléctricos, dentro das câmaras de segurança biológica, a fim de reduzir a produção de aerossóis.
4. Tubos e frascos com tampa de rosca.
5. Autoclaves ou outros meios apropriados para descontaminar o material infeccioso.
6. Pipetas Pasteur de plástico, descartáveis, sempre que disponíveis, para evitar o vidro.
7. O equipamento como as autoclaves e as câmaras de segurança biológica precisa de ser validado com métodos apropriados, antes de ser utilizado. A recertificação deve ser feita a intervalos periódicos, segundo as instruções do fabricante (ver Capítulo 7).

Vigilância médica do pessoal

A entidade empregadora, através do director do laboratório, tem de assegurar uma vigilância apropriada da saúde do pessoal do laboratório. O objectivo desta vigilância é controlar o aparecimento de doenças do trabalho. Para o efeito deve:

1. Proceder à vacinação activa ou passiva, sempre que pertinente (ver Anexo 2)
2. Facilitar a detecção precoce das infecções adquiridas no laboratório
3. Excluir as pessoas altamente susceptíveis (grávidas e imunodeficientes) de trabalhos laboratoriais de alto risco
4. Fornecer equipamento e meios de protecção pessoal eficazes.

Directivas para a vigilância do pessoal de laboratório que manuseia microrganismos, ao Nível 1 de segurança biológica

A experiência mostra que não é provável que os microrganismos manuseados a este nível provoquem doença no homem ou doença animal de importância veterinária. Contudo, todo o pessoal de laboratório deve ser submetido a um controlo de saúde

pré-emprego, onde se registre a sua história médica. É aconselhável a notificação imediata de doenças ou acidentes laboratoriais e deve chamar-se a atenção de todo o pessoal para a importância de manter boas técnicas de microbiologia.

Directivas para a vigilância do pessoal de laboratório que manuseia microrganismos ao Nível 2 de segurança biológica

1. É necessário um controlo de saúde antes de assumir as suas funções. Deve registar-se a história médica da pessoa e efectuar-se uma avaliação centrada na saúde ocupacional.
2. A administração do laboratório deve manter registo de doenças e ausências.
3. O pessoal feminino em idade de procriar deve ser avisado dos riscos para o feto inerentes à sua exposição a determinados microrganismos (vírus da rubéola). As medidas exactas a tomar para proteger o feto variam, segundo os microrganismos a que a mãe esteja exposta.

Formação

Erros humanos e más técnicas podem comprometer as melhores salvaguardas de protecção do pessoal de laboratório. Assim, um pessoal consciente da importância da segurança, bem informado sobre a forma de reconhecer e controlar os perigos eventuais nos laboratórios, é uma peça fundamental para prevenir infecções, incidentes e acidentes nos laboratórios. Por este motivo, é essencial assegurar uma formação contínua in loco sobre medidas de segurança. Um programa eficaz de segurança começa pelos responsáveis dos laboratórios que devem assegurar a integração de práticas e procedimentos laboratoriais seguros na formação básica do pessoal. A formação em medidas de segurança deve ser parte integrante da inserção de novos trabalhadores; estes devem familiarizar-se com o código de práticas e directivas do laboratório, incluindo o manual de segurança ou de operações. Devem adoptar-se medidas que assegurem que os novos agentes leram e compreenderam as directivas, tais como assinar certas páginas. Os supervisores dos laboratórios desempenham o papel mais importante na formação do seu pessoal em boas técnicas laboratoriais. O responsável pela segurança biológica pode ajudar na formação e na elaboração de material de formação e de documentação (ver igualmente Capítulo 21).

A formação do pessoal deve sempre incluir informação sobre métodos seguros para situações de alto risco, que o pessoal de laboratório tem frequentemente de enfrentar, nomeadamente:

1. Riscos de inalação (durante a produção de aerossóis, por exemplo) ao utilizar ansas, semear às riscas a gelose, pipetar, fazer esfregaços, abrir frascos de culturas, tirar amostras de sangue/soro, centrifugar, etc.
2. Riscos de ingestão ao manusear amostras, esfregaços e culturas
3. Riscos de perfurações cutâneas ao utilizar seringas e agulhas
4. Mordedelas e arranhões ao manusear animais

5. Manuseamento de sangue e outros materiais patológicos potencialmente perigosos
6. Descontaminação e eliminação de material infeccioso.

Manuseamento de resíduos

Consideram-se como resíduos tudo aquilo que se deve deitar fora.

Nos laboratórios, a descontaminação dos resíduos e a sua eliminação final estão intimamente interligadas. No dia a dia, são poucos ou nenhuns os materiais contaminados que precisam de ser retirados do laboratório ou destruídos. A maior parte dos recipientes de vidro, instrumentos e roupa de laboratório são reutilizados ou reciclados. O princípio dominante é que todo o material infeccioso deve ser descontaminado, esterilizado em autoclave ou incinerado no laboratório.

Antes de deitar fora qualquer objecto ou material de laboratório utilizado em microrganismos ou tecidos animais potencialmente infecciosos, devemos assegurar-nos:

1. Se os referidos objectos ou materiais foram bem descontaminados ou desinfectados segundo as normas em vigor.
2. Na negativa, se foram embalados segundo as normas para a incineração imediata in loco ou transferência para outras instalações com capacidade de incineração.
3. Se a eliminação dos objectos ou materiais descontaminados implica, para as pessoas que procedem à sua eliminação ou que possam entrar em contacto com eles, qualquer outro perigo potencial, biológico ou outro, fora das instalações.

Descontaminação

A esterilização pelo calor, em autoclave, é o método preferencial para todos os processos de descontaminação. O material a descontaminar e eliminar deve ser colocado num recipiente (ex.: sacos de plástico para autoclaves) com cores codificadas, segundo se destinem a autoclaves e/ou incineradores. Outros métodos só podem ser considerados se removerem e/ou matarem os microrganismos (ver Capítulo 14 para mais pormenores).

Normas de manuseamento e eliminação de resíduos e materiais contaminados

Deve adoptar-se um sistema de identificação e separação de materiais e recipientes infecciosos. Devem seguir-se os regulamentos nacionais e internacionais, tendo em conta as seguintes categorias:

1. Resíduos não-contaminados (não-infecciosos) que podem ser reutilizados, reciclados ou eliminados como resíduos « domésticos » ordinários
2. Material cortante contaminado (infeccioso) – agulhas hipodérmicas, escalpelos, facas e vidro partido; este material deve sempre ser arrumado em recipientes antiperfurantes, munidos de tampas, e tratado como material infeccioso
3. Material contaminado para descontaminação em autoclave, lavagem posterior e reutilização ou reciclagem

4. Material contaminado para descontaminação em autoclave e eliminação
5. Material contaminado para incineração directa.

Material cortante

As agulhas hipodérmicas, uma vez utilizadas, não devem ser reintroduzidas nos seus invólucros, partidas ou retiradas das seringas descartáveis. Todo o conjunto deve ser posto num recipiente para descartáveis. As seringas descartáveis, quer utilizadas com ou sem agulhas, devem ser colocadas em recipientes para descartáveis e incineradas, após descontaminação em autoclave, se necessário.

Os recipientes para agulhas descartáveis devem ser resistentes/antiperfurantes e não devem ser totalmente cheios; quando estiverem quase cheios (3/4 da sua capacidade) devem ser postos em contentores para « resíduos infecciosos » e incinerados, após descontaminação em autoclave, se as práticas do laboratório o exigirem. Os recipientes para agulhas descartáveis não devem ser deitados em aterros.

Material contaminado (potencialmente infeccioso) para descontaminação em autoclave e utilização ulterior

Não procurar fazer qualquer pré-lavagem a este material. Qualquer limpeza ou reparação só pode ser feita após descontaminação em autoclave ou desinfecção.

Material contaminado (potencialmente infeccioso) para eliminação

Com excepção das agulhas, já atrás abordadas, todo o material contaminado (potencialmente infeccioso) deve ser descontaminado em autoclave, em recipientes impermeáveis, por exemplo sacos de plástico para autoclaves com cores codificadas, antes de ser eliminado. Após a descontaminação, o material deve ser colocado em recipientes de transporte para ser levado para o incinerador. O material proveniente de actividades ligadas a cuidados de saúde não deve ser deitado fora em aterros, mesmo que já tenha sido descontaminado. Se o laboratório possuir um incinerador, pode omitir-se a descontaminação em autoclave, colocando os resíduos contaminados em recipientes específicos (com cores codificadas) e levando-os directamente para o incinerador. Os recipientes de transporte reutilizáveis têm de ser impermeáveis e ter tampas herméticas. Devem ser desinfectados e limpos, antes de serem enviados de volta ao laboratório.

Em todos os postos de trabalho devem ser colocados recipientes para descartáveis (baldes ou vasos) de preferência inquebráveis (ex. plástico). Quando se utilizam desinfectantes o material deve permanecer em contacto íntimo com o desinfectante (não protegido por bolhas de ar) o tempo apropriado, segundo o desinfectante utilizado (ver Capítulo 14). Os recipientes para descartáveis devem ser descontaminados e lavados, antes de serem reutilizados.

A incineração de material contaminado deve ser aprovada pelas autoridades de saúde pública e ambiental, bem como pelo responsável da segurança biológica no laboratório (ver Capítulo 14 secção Incineração).

Segurança química, eléctrica, do equipamento e contra incêndios e radiações

Acidentes químicos, eléctricos e provocados por incêndio ou radiação podem provocar uma ruptura no confinamento de organismos patogénicos. É portanto essencial manter altos padrões de segurança nestes domínios, em qualquer laboratório de microbiologia. As regras e regulamentos pertinentes são normalmente estabelecidos pelas autoridades nacionais/locais competentes, a quem se deve solicitar assistência, se necessário. Na Parte IV deste manual (Capítulos 17 e 18) descrevem-se pormenorizadamente os eventuais perigos químicos, eléctricos, de incêndio e radiação.

No Capítulo 11 encontra-se informação adicional sobre equipamentos de segurança.

4. Laboratório de confinamento – Nível 3 de segurança biológica

O laboratório de confinamento – Nível 3 de segurança biológica foi concebido e equipado para trabalhar com microrganismos do Grupo de Risco 3 e com grandes quantidades ou altas concentrações de microrganismos do Grupo de Risco 2 que constituem um risco acrescido de propagação de aerossóis. O confinamento ao Nível 3 de segurança biológica exige um reforço dos programas operacionais e de segurança superior ao dos laboratórios básicos – Níveis 1 e 2 de segurança biológica (ver Capítulo 3).

As directivas apresentadas neste capítulo são de facto suplementos às directivas para laboratórios de base – Níveis 1 e 2 de segurança biológica, as quais devem portanto ser aplicadas, antes de aplicar as directivas para os laboratórios de confinamento – Nível 3 de segurança biológica. Os principais acréscimos e alterações encontram-se:

1. No código de práticas
2. Na concepção e instalações do laboratório
3. Na vigilância médica do pessoal.

Esta categoria de laboratórios deve estar registada junto (ou na lista) das autoridades nacionais competentes.

Código de práticas

O código de práticas para os laboratórios de base – Níveis 1 e 2 de segurança biológica é aplicável, excepto nos seguintes casos:

1. O sinal/símbolo internacional de risco biológico (Ilustração 1) colocado nas portas de acesso ao laboratório deve indicar o nível de segurança biológica e o nome do supervisor do laboratório que controla o acesso, bem como definir eventuais condições específicas para entrar na referida área, por exemplo, estar vacinado.
2. A roupa de protecção deve ser do tipo: batas envolventes e com a parte da frente reforçada, fatos de esfrega, capas, gorras e, quando apropriado, protecção de sapatos ou sapatos de laboratório. Batas normais de laboratório, de apertar à frente, não são apropriadas, bem como mangas curtas ou arregaçadas. A roupa de protecção não pode ser utilizada fora do laboratório e tem de ser descontaminada antes de ser lavada. Quando se trabalha com determinados agentes (ex. agrícolas ou zoonóticos) pode ser necessário tirar a roupa toda e vestir-se com roupa específica de laboratório.

3. A manipulação de qualquer material potencialmente infeccioso deve ser realizada numa câmara de segurança biológica ou noutro dispositivo de confinamento primário (ver Capítulo 10).
4. A utilização de material de protecção respiratória pode ser necessária em certos procedimentos laboratoriais ou ao trabalhar com animais infectados com certos agentes patogénicos (ver Capítulo 11).

Concepção e instalações do laboratório

A concepção e instalações para os laboratórios de base – Níveis 1 e 2 de segurança biológica são aplicáveis, excepto nos seguintes casos:

1. O laboratório tem de estar separado de áreas de passagem livre, dentro do edifício. Pode obter-se uma separação adicional, colocando o laboratório na parte sem saída de um corredor, ou construindo uma parede de separação e porta de acesso através de uma antecâmara (ex. entrada de porta dupla ou laboratório de base de Nível 2 de segurança biológica) reservando uma área específica destinada a manter o diferencial de pressão entre o laboratório e o seu espaço adjacente. A antecâmara deve ter instalações para separar a roupa limpa da roupa suja e um chuveiro pode igualmente ser necessário.
2. As portas da antecâmara devem fechar-se automaticamente e estar interligadas, de modo que só possa abrir-se uma de cada vez. Pode prever-se um painel quebrável para utilizar como saída de emergência.
3. As superfícies das paredes, tectos e pavimentos devem ser resistentes à água e fáceis de lavar. As perfurações nessas superfícies (ex. passagens de cabos e canalizações) devem estar seladas para facilitar a descontaminação do local.
4. A sala de laboratório deve poder ser selada para descontaminação. Os sistemas de adução de ar devem ser construídos de modo a permitir a descontaminação por meio de gases.
5. As janelas devem ser fechadas, seladas e inquebráveis.
6. Um lavatório com comandos não manuais deve ser instalado perto das portas de saída.
7. Deve existir um sistema controlável de ventilação com adução de ar para a sala de laboratório. Deve ser instalado um sistema de monitorização visual, com ou sem alarme, para que o pessoal possa sempre assegurar-se do bom funcionamento da ventilação.
8. O sistema de ventilação do edifício deve ser concebido e instalado, de forma que o ar do laboratório de confinamento – Nível 3 de segurança biológica não seja encami-nhado para outras áreas do edifício. Este ar pode ser filtrado (HEPA – Ar Particulado de Alta Eficiência) recondicionado e recirculado dentro deste laboratório; quando este ar do laboratório (e não o ar das câmaras de segurança biológica) for lançado para o exterior, deve ser expelido longe do edifício e das entradas de ar; dependendo dos agentes utilizados, pode ser expelido através de filtros HEPA. A fim de evitar uma pressurização positiva contínua do laboratório, pode instalar-se um sistema de controlo HVAC (HVAC – Aquecimento, Ventilação e Ar Condicionado). Pode igualmente ponderar-se a possibilidade de

instalar alarmes audíveis ou bem visíveis para informar o pessoal de uma falha no sistema HVAC.

9. Todos os filtros HEPA devem ser instalados de forma a permitir descontaminação por meio de gases e verificação.
10. As câmaras de segurança biológica devem estar situadas longe das zonas de passagem e das correntes de ar provenientes das portas e sistemas de ventilação (ver Capítulo 10).
11. O ar expelido das câmaras de segurança biológica – Classe 1 ou 2 (ver Capítulo 10) e que passou através dos filtros HEPA, tem de ser expelido de forma a evitar interferência com o equilíbrio do ar da câmara ou com o exaustor do edifício.
12. O laboratório de confinamento deve possuir uma autoclave para descontaminar resíduos contaminados. Se for necessário remover resíduos infecciosos do laboratório de confinamento para descontaminação e eliminação, é preciso fazê-los transportar em recipientes selados, inquebráveis e herméticos, segundo os regulamentos nacionais ou internacionais pertinentes.
13. O sistema de abastecimento de água deve estar equipado com dispositivos anti-refluxo. As linhas de vácuo devem ser protegidas com sifões de desinfectantes líquidos e filtros HEPA, ou equivalentes. As bombas de vácuo alternativas devem também ser devidamente protegidas com sifões e filtros.
14. A concepção das instalações e os procedimentos operacionais do laboratório de confinamento – Nível 3 de segurança biológica devem estar documentados.

Na Ilustração 4 dá-se um exemplo de concepção de um laboratório para o Nível 3 de segurança biológica.

Equipamento laboratorial

Os princípios para a escolha do equipamento do laboratório, incluindo as câmaras de segurança biológica (ver Capítulo 10) são os mesmos que para os laboratórios de base – Nível 2 de segurança biológica. No entanto, no Nível 3 de segurança biológica, o manuseamento de todo o material potencialmente infeccioso tem de ser efectuado dentro de uma câmara de segurança biológica ou outro dispositivo de confinamento primário. Deve igualmente considerar-se equipamento como centrifugadoras, que requerem, no entanto, acessórios de confinamento adicionais, tais como baldes de segurança ou rotores de confinamento. Algumas centrifugadoras e outros equipamentos, como os instrumentos de triagem de células para utilizar com células infectadas, podem precisar de ventilação adicional do exaustor com filtragem HEPA para uma contenção eficaz.

Vigilância médica do pessoal

Os objectivos dos programas de vigilância médica do pessoal para os laboratórios de base – Nível 1 e 2 de segurança biológica também se aplicam aos laboratórios de confinamento – Nível 3 de segurança biológica, excepto nos seguintes casos:

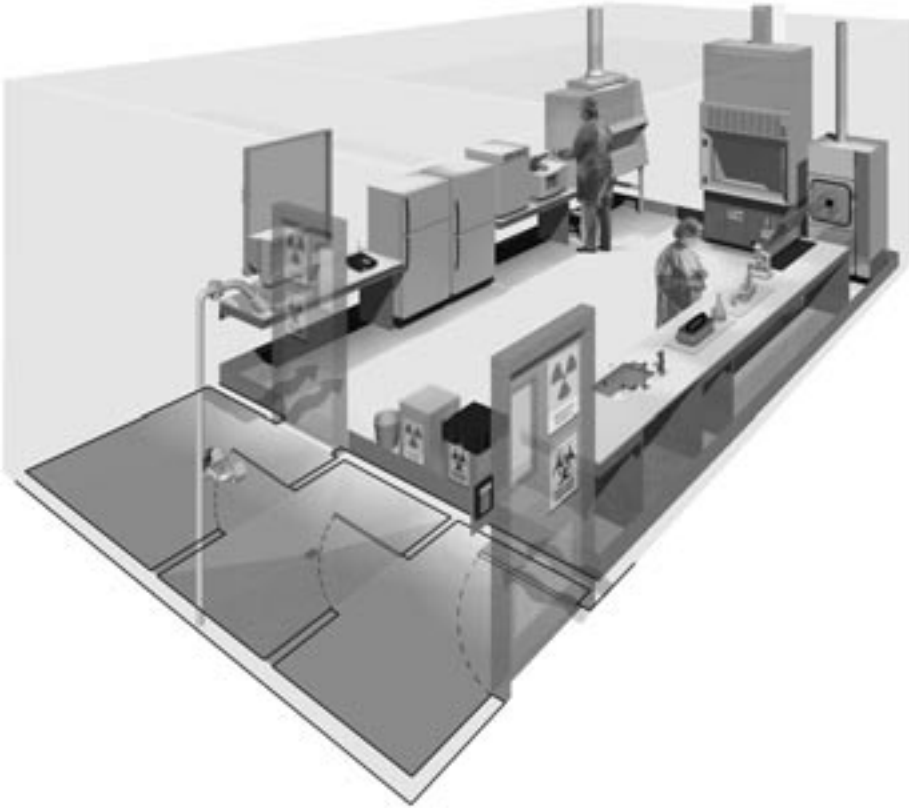


Ilustração 4. Laboratório típico para o Nível 3 de segurança biológica
(gráficos gentilmente cedidos por CUH2A, Princeton, NJ, EUA). O laboratório está separado do local de passagem geral e a ele se acede através de uma antecâmara (que pode ser uma entrada de porta dupla ou um laboratório de base – Nível 2 de segurança biológica) ou uma caixa de ar. O laboratório está equipado de uma autoclave para descontaminação de resíduos antes da sua eliminação, assim como de um lavatório com comandos não manuais. O ar circula do exterior para o interior e todo o trabalho com material infeccioso é realizado numa câmara de segurança biológica.

1. O exame médico de todo o pessoal de laboratório, que trabalha em laboratórios de confinamento – Nível 3 de segurança biológica, é obrigatório. Este exame deve incluir o registo da história clínica detalhada e um exame físico centrado na profissão.
2. Após um exame clínico satisfatório, o agente recebe um cartão de contacto médico (ver Ilustração 5) mencionando que o portador trabalha numa unidade equipada com um laboratório de confinamento – Nível 3 de segurança biológica. Este cartão deve conter uma fotografia do portador, ter formato de bolso e estar sempre na posse do portador. O nome da pessoa a contactar tem de ser definido no laboratório, mas pode incluir o director do laboratório, o médico assistente e/ou o responsável da segurança biológica.

A. Recto do cartão

Contacto médico	<i>Fotografia do portador</i>
Nome _____ _____	
Para o empregado	
Guardar este cartão na sua posseção. No caso de doença febril inexplicável, apresentá-lo ao seu médico e notificar uma das seguintes pessoas segundo a ordem da lista:	
Dr. _____	Tel. profissional _____
_____	Tel. pessoal _____
Dr. _____	Tel. profissional _____
_____	Tel. pessoal _____

B. Verso do cartão

Para o médico
O portador deste cartão trabalha para _____ numa zona onde estão presentes vírus, rickettsias, bactérias, protozoários ou helmintas patogénicos. No caso de um acesso febril inexplicável, queira por favor contactar o patrão para obter informações sobre os agentes aos quais o empregado pode ter sido exposto.
Nome do laboratório: _____
Endereço: _____ _____ _____
Tel.: _____

Ilustração 5. *Modelo proposto de cartão médico*

5. Laboratório de confinamento máximo – Nível 4 de segurança biológica

O laboratório de confinamento máximo – Nível 4 de segurança biológica foi concebido para trabalhar com microrganismos do Grupo de Risco 4. Antes de construir e pôr a funcionar um laboratório deste tipo, deve proceder-se a amplas consultas com as instituições que têm a experiência de trabalhar com instalações semelhantes. Os laboratórios operacionais de confinamento máximo – Nível 4 de segurança biológica devem estar sob o controlo das autoridades sanitárias nacionais ou organismos equivalentes. A informação a seguir apresentada deve ser considerada como material de introdução. As entidades que procuram criar um laboratório deste tipo devem contactar o programa de Segurança Biológica da OMS para obter informações adicionais¹.

Código de práticas

O código de práticas para o Nível 3 de segurança biológica é aplicável, excepto nos seguintes casos:

1. Deve aplicar-se a regra de trabalho « a dois », isto é nenhuma pessoa pode trabalhar sozinha. Isto é particularmente importante quando se trabalha nas instalações de Nível 4 de segurança biológica onde é preciso trabalhar com fatos pressurizados.
2. É necessário mudar totalmente de roupa e de sapatos antes de entrar e de sair do laboratório.
3. O pessoal deve receber uma formação em técnicas de extracção de emergência, em caso de ferimentos ou doença.
4. Deve existir um método de comunicação entre o pessoal que está a trabalhar no laboratório de confinamento máximo – Nível 4 de segurança biológica e o restante pessoal do laboratório, para contactos de rotina e casos de emergência.

Concepção e instalações do laboratório

As características de um laboratório de confinamento – Nível 3 de segurança biológica também se aplicam ao laboratório de confinamento máximo – Nível 4 de segurança biológica, acrescentando-se as seguintes:

¹ Biosafety programme, Departement of Communicable Disease Surveillance and Response, World Health Organization, 20 Avenue Appia, 1211 Geneva 27, Switzerland (<http://www.who.int/csr/>).

1. **Confinamento primário.** Deve existir um sistema eficaz de confinamento primário, composto por um ou uma combinação dos seguintes requisitos:
 - *Laboratório com câmaras de Classe 3* – É necessário passar por duas portas, no mínimo, antes de entrar nas salas que contêm câmaras de segurança biológica – Classe 3 (Sala de câmaras). Nesta configuração laboratorial, as câmaras de segurança biológica – Classe 3 constituem o confinamento primário. É necessário um chuveiro nos vestiários internos e externos. O material e os abastecimentos que não entrem na sala das câmaras pelos vestiários, são introduzidos através de uma autoclave ou câmara de fumigação de duas portas. Uma vez a porta exterior bem fechada, o pessoal dentro do laboratório pode abrir a porta interior para retirar o material. As portas da autoclave ou da câmara de fumigação são concebidas de forma a que a porta exterior não se possa abrir antes da autoclave ter terminado o ciclo de esterilização ou da câmara de fumigação ter sido descontaminada (ver Capítulo 10).
 - *Laboratório para trabalhos com fatos pressurizados* – A concepção e as instalações de um laboratório com fatos pressurizados com aparelhos de respiração incorporados diferem significativamente das do laboratório de Nível 4 de segurança biológica com câmaras de segurança biológica – Classe 3. As salas deste tipo de laboratório são concebidas de forma a encaminhar o pessoal através dos vestiários e zonas de descontaminação, antes de penetrar nas áreas onde se manuseiam os materiais infecciosos. É necessário instalar um chuveiro de descontaminação dos fatos para uso obrigatório do pessoal que sai da zona de confinamento. À entrada e à saída dos vestiários, existem igualmente duches para o pessoal. O pessoal que vai trabalhar na zona onde se trabalha com fatos pressurizados tem de se equipar com um fato hermético, de pressão positiva, com filtro HEPA e dispositivo de respiração; o sistema de fornecimento de ar tem de ter uma capacidade 100% redundante com uma fonte independente, para utilização em caso de emergência. A entrada no laboratório é feita através de uma câmara de vácuo com portas herméticas. O laboratório deve possuir um sistema apropriado de alerta para o pessoal que aí trabalha, para utilização em caso de ruptura num dos sistemas (ver Capítulo 10).
2. **Acesso controlado.** O laboratório de confinamento máximo – Nível 4 de segurança biológica deve estar situado num edifício independente ou numa zona bem delimitada, dentro de um edifício seguro. A entrada e saída do pessoal e dos abastecimentos é feita através de uma câmara de vácuo ou sistema de filtros. Ao entrar, o pessoal tem de mudar completamente de roupa; ao sair, tem de tomar duche antes de vestir a sua própria roupa.
3. **Sistema de ar controlado.** Nas instalações é preciso manter pressão negativa. Tanto à admissão como à evacuação, o ar tem de ser processado através de um filtro HEPA. Há diferenças significativas nos sistemas de ventilação do laboratório com câmaras de Classe 3 e do laboratório com fatos pressurizados:

- *Laboratório com câmaras de Classe 3* – O ar fornecido à câmara de segurança biológica de Classe 3 pode ser extraído da própria sala de laboratório, através de um filtro HEPA instalado na câmara ou enviado directamente pelo sistema de abastecimento de ar. O ar expelido da câmara de segurança biológica de Classe 3 tem de passar através 2 filtros HEPA, antes de ser lançado para o exterior. A câmara deve funcionar sempre a uma pressão negativa em relação ao laboratório. É necessário um sistema de ventilação própria não-recirculante para o laboratório de câmaras.
- *Laboratório para trabalhos com fatos pressurizados* – São necessários sistemas próprios de fornecimento e de expulsão do ar. Há um equilíbrio entre as componentes « fornecimento » e « expulsão » do sistema de ventilação, de modo a permitir um fluxo de ar dirigido, desde a área de menor perigo para a área ou áreas de maior perigo potencial. São necessários exaustores em abundância para assegurar que as instalações permanecem sempre em pressão negativa. As pressões diferenciais dentro do laboratório e entre o laboratório e as zonas adjacentes devem ser monitorizadas. O fluxo de fornecimento e expulsão de ar do sistema de ventilação tem de ser monitorizado e deve utilizar-se um sistema apropriado de controlo para evitar a pressurização do laboratório. É necessário assegurar o fornecimento de ar filtrado HEPA à área onde se usam os fatos pressurizados, ao chuveiro de descontaminação, e às câmaras de vácuo ou de descontaminação. O ar expelido deste laboratório tem de ser processado através de um conjunto de 2 filtros HEPA, antes de ser lançado no exterior. Como alternativa, após a passagem pelos 2 filtros HEPA, o ar pode ser recirculado mas apenas dentro do laboratório com fatos pressurizados. Em nenhuma circunstância, o ar evacuado de um laboratório de segurança biológica de nível 4 deve ser recirculado para outros locais. Ao optar-se pela recirculação do ar num laboratório com fatos pressurizados, devem tomar-se as maiores precauções. Devem levar-se em conta os tipos de pesquisa feita, equipamento, produtos químicos e outros materiais utilizados no laboratório, bem como espécies animais eventualmente envolvidas na(s) pesquisa(s).

Todos os filtros HEPA precisam de ser testados e certificados anualmente. Os receptáculos dos filtros HEPA foram concebidos para permitir uma descontaminação *in loco* antes de retirar os filtros. Como alternativa, pode remover-se o filtro e colocá-lo num recipiente selado à prova de gás, para uma posterior descontaminação e/ou incineração.

4. **Descontaminação de efluentes.** Todos os efluentes da área de fatos pressurizados, câmara de descontaminação, chuveiro de descontaminação ou câmara de segurança biológica – Classe 3 têm de ser descontaminados antes de serem definitivamente eliminados. O tratamento por calor é o método de eleição. Os efluentes podem também precisar de uma correcção para um PH neutro antes da sua eliminação. As águas dos duches e retretes podem ser deitadas directamente nos esgotos sem tratamento.

5. **Esterilização de resíduos e material.** No laboratório, deve existir uma autoclave de duas portas (à frente e atrás). Devem existir igualmente outros métodos de descontaminação para artigos e equipamento que não suportam a esterilização por vapor.
6. **Pontos de entrada** para amostras, material e animais devem igualmente estar previstos.
7. **Sistema de emergência** e linha(s) própria(s) de fornecimento de energia devem estar previstas.
8. **Drenos de confinamento** devem estar instalados.

Devido à grande complexidade da concepção e construção de instalações de Nível 4 de segurança biológica, quer do tipo câmara ou fato pressurizado, não se incluíram representações esquemáticas de tais instalações.

Devido à grande complexidade do trabalho nos laboratórios de Nível 4 de segurança biológica, deve elaborar-se, em separado, um manual de trabalho detalhado, e testado em seguida em exercícios de formação. Por outro lado, deve conceber-se um programa de emergência (ver Capítulo 13). Para preparar este programa, deve estabelecer-se uma cooperação activa com as autoridades sanitárias nacionais e locais. Devem igualmente envolver-se outros serviços de emergência, por exemplo: bombeiros, polícia e hospitais designados.

6. Instalações laboratoriais para animais

Todos os que utilizam animais para fins experimentais e de diagnóstico têm a obrigação moral de tomar todas as precauções para evitar infligir-lhes dor e sofrimento desnecessários. Os animais devem ter alojamentos higiénicos e confortáveis e comida e água salubres e apropriadas. No final das experiências devem ser tratados com humanidade.

Por razões de segurança, o alojamento dos animais deve ser uma unidade independente e separada. Se for adjacente a um laboratório, a sua concepção deve prever o seu isolamento das partes públicas do laboratório, se tal for necessário, bem como a sua descontaminação e desinfestação.

Quadro 4. Níveis de confinamento das instalações para animais: resumo das práticas e equipamento de segurança.

GRUPO DE RISCO	NÍVEL DE CONFINAMENTO	PRÁTICAS LABORATORIAIS E EQUIPAMENTO DE SEGURANÇA
1	NSBIA – 1	Acesso limitado, roupa de protecção e luvas
2	NSBIA – 2	Práticas de NSBIA – 1 mais: sinais de alerta para perigos. CSB – Classe 1 e 2 para actividades que produzem aerossóis. Descontaminação de resíduos e alojamentos antes de lavar.
3	NSBIA – 3	Práticas de NSBIA – 2 mais: acesso controlado. CSB e roupa de protecção especial para todas as actividades
4	NSBIA – 4	Práticas de NSBIA – 3 mais: acesso estritamente limitado. Mudar de roupa antes de entrar. CSB – Classe 3 ou fatos de pressão positiva. Duche à saída. Descontaminação de todos os resíduos antes da sua remoção da instalação.

NSBIA – Nível de segurança biológica em instalações para animais.
CSB – Câmaras de segurança biológica.

As instalações para animais, tal como os laboratórios, podem ser classificadas de Nível 1, 2, 3 e 4 de segurança biológica de instalações para animais, segundo a avaliação do risco e o grupo de risco dos microrganismos a serem investigados.

Quanto aos agentes a utilizar no laboratório animal, devemos considerar os seguintes factores:

1. A via normal de transmissão
2. As quantidades e concentrações a utilizar
3. A via de inoculação
4. Se estes agentes podem ser excretados e qual a via.

No que se refere aos animais a utilizar em laboratório, devemos considerar os seguintes factores:

1. A natureza dos animais (agressividade e tendência para morder e arranhar)
2. Os seus ecto- e endoparasitas naturais
3. As zoonoses a que são susceptíveis
4. A possível disseminação de alérgenos.

Tal como nos laboratórios, os requisitos para as características de concepção, equipamentos e precauções a tomar tornam-se mais rigorosos, segundo o nível de segurança biológica. Estes níveis, já resumidos no Quadro 4, descrevem-se a seguir. Estas directivas são de carácter aditivo, isto é: cada nível superior engloba automaticamente as normas do nível inferior, acrescentando-lhe as suas próprias normas.

Instalação para animais – Nível 1 de segurança biológica

Este nível é adequado para a manutenção da maior parte dos animais após quarentena (excepto primatas não humanos, sobre os quais se deve consultar as autoridades nacionais) e para os animais que foram deliberadamente inoculados com agentes do Grupo de Risco 1. São necessárias boas técnicas de microbiologia. O director das instalações para animais tem de estabelecer políticas, procedimentos e protocolos para todas as operações e para o acesso ao viveiro. Deve ser estabelecido um programa de vigilância médica apropriada para o pessoal. Deve igualmente preparar-se e adoptar-se um manual de segurança ou de operações.

Instalação para animais – Nível 2 de segurança biológica

Este nível é adequado para trabalhar com animais que foram deliberadamente inoculados com microrganismos do Grupo de Risco 2. As seguintes precauções de segurança são aplicáveis:

1. É necessário observar todos os requisitos estabelecidos para o Nível 1 de segurança biológica.
2. Devem afixar-se sinais de risco biológico (ver Ilustração 1) nas portas e outros locais apropriados.
3. A instalação deve ser concebida de forma a facilitar a sua limpeza e manutenção.
4. As portas devem abrir para dentro e fechar automaticamente.
5. O aquecimento, a ventilação e a iluminação devem ser adequados.
6. Se houver ventilação, o fluxo do ar deve ser dirigido para o interior. O ar usado deve ser expelido e não recirculado para qualquer outra parte do edifício.
7. O acesso deve ser restringido ao pessoal autorizado.

8. Nenhum animal deve entrar nas instalações, além daqueles utilizados em experiências.
9. Deve existir um programa de controlo de roedores e artrópodes.
10. As janelas, se houver, devem ser seguras, inquebráveis e, se forem de abrir, devem estar equipadas com redes contra artrópodes.
11. As superfícies de trabalho devem ser descontaminadas com desinfetantes eficazes, após utilização (ver Capítulo 14).
12. Câmaras de segurança biológica (Classes 1 e 2) ou caixas isolantes com fornecimento de ar e exaustores com HEPA são necessárias para trabalhos que impliquem eventualmente a produção de aerossóis.
13. Deve existir uma autoclave in loco ou na proximidade adequada da instalação.
14. Os forros para instalação dos animais devem ser retirados de forma a minimizar a produção de aerossóis e pó.
15. Todos os resíduos e forros têm de ser descontaminados antes de eliminados.
16. A utilização de instrumentos cortantes deve ser limitada, sempre que possível. O material cortante deve ser recolhido em recipientes não perfuráveis com tampas e tratado como material infeccioso.
17. O material destinado a autoclaves ou incineração tem de ser transportado de forma segura, em recipientes fechados.
18. As caixas/gaiolas têm de ser descontaminadas, após utilização.
19. As carcaças dos animais devem ser incineradas.
20. O pessoal tem de utilizar roupa e equipamento de protecção nas instalações e retirá-los antes de sair.
21. Devem existir lavatórios na instalação e o pessoal tem de lavar as mãos antes de sair.
22. Qualquer ferimento, por mais pequeno que seja, tem de ser tratado apropriadamente, notificado e registado.
23. Comer, beber, fumar e maquilhar-se é formalmente proibido nas instalações.
24. Todo o pessoal tem de receber uma formação apropriada.

Instalação para animais – Nível 3 de segurança biológica

Este nível é adequado para trabalhar com animais que foram deliberadamente inoculados com agentes do Grupo de Risco 3, ou quando indicado de outra forma por uma avaliação dos riscos. Todos os sistemas, práticas e procedimentos precisam de ser revistos e certificados de novo, todos os anos.

As seguintes precauções de segurança são aplicáveis:

1. É necessário observar todos os requisitos estabelecidos para os Níveis 1 e 2 de segurança biológica.
2. O acesso tem de ser rigorosamente controlado.
3. A instalação tem de estar separada de outras zonas de alojamento e do laboratório por uma sala com uma entrada de duas portas, formando uma antecâmara.

4. A antecâmara deve dispor de lavatórios.
5. A antecâmara deve dispor de chuveiros.
6. É necessária uma ventilação mecânica para assegurar um fluxo de ar contínuo através de todas as salas. O ar usado tem de passar por filtros HEPA antes de ser lançado para o exterior sem recircular. O sistema tem de ser concebido de forma a evitar um refluxo accidental e uma pressurização positiva em qualquer parte do alojamento animal.
7. Deve existir uma autoclave num local conveniente para o alojamento, onde se encontra o risco biológico. Resíduos infecciosos devem ser processados pela autoclave, antes de passarem para outras zonas das instalações.
8. Deve existir igualmente um incinerador in loco ou encontrar uma solução alternativa com as autoridades competentes.
9. As caixas/gaiolas de animais infectados com microrganismos do Grupo de Risco 3 devem ser colocadas em isoladores ou salas com exaustores atrás das caixas/gaiolas.
10. Os forros devem libertar o menor pó possível.
11. Toda a roupa de protecção tem de ser descontaminada antes de ser lavada.
12. As janelas devem estar fechadas e seladas e ser inquebráveis.
13. A vacinação do pessoal deve ser assegurada, sempre que necessário.

Instalação para animais – Nível 4 de segurança biológica

As actividades nesta unidade estão normalmente ligadas às do laboratório de confinamento máximo – Nível 4 de segurança biológica e as regras e regulamentos nacionais e locais têm de ser harmonizados para se aplicarem a ambas instalações. Se as actividades tiverem de ser realizadas num laboratório de trabalhos com fatos pressurizados, devem respeitar-se práticas e procedimentos adicionais aos aqui descritos (ver Capítulo 5).

1. É necessário observar todos os requisitos estabelecidos para os Níveis 1, 2, e 3 de segurança biológica.
2. O acesso tem de ser rigorosamente controlado; só o pessoal designado pelo director do laboratório tem autorização de entrar.
3. Nenhum membro do pessoal pode trabalhar sozinho; a regra das duas pessoas aplica-se.
4. O pessoal deve ter recebido o nível mais elevado de formação em microbiologia e estar familiarizado com os perigos inerentes ao seu trabalho e as precauções necessárias.
5. Nas zonas de alojamento dos animais infectados com os agentes do Grupo de Risco 4 têm de observar-se os critérios de confinamento descritos e aplicados nos laboratórios de confinamento máximo – Nível 4 de segurança biológica.
6. A entrada para a instalação faz-se através de uma antecâmara de vácuo, com um vestiário e chuveiros separando a área limpa da área restrita.

7. O pessoal tem de tirar a sua própria roupa e vestir roupa especial de protecção. Quando terminar, tem de retirar a roupa de protecção para descontaminação numa autoclave e tomar um duche antes de sair.
8. A instalação deve possuir um sistema de ventilação com filtro HEPA, concebido de forma a assegurar uma pressão negativa (fluxo de ar dirigido para dentro).
9. O sistema de ventilação deve ser concebido de forma a evitar o retrofluxo e a pressurização positiva.
10. É igualmente necessário uma autoclave de duas portas, com a parte não contaminada num quarto fora das salas de confinamento, para a troca de material.
11. Deve igualmente existir uma passagem (câmara) de vácuo, com a parte não contaminada num quarto fora das salas de confinamento, para a troca de material que não se pode descontaminar em autoclave.
12. Todo o manuseamento de animais infectados com agentes do grupo de Risco 4 deve processar-se em condições de confinamento máximo – Nível 4 de segurança biológica.
13. Todos os animais devem estar alojados em isoladores.
14. Todos os forros dos alojamentos e resíduos dos animais têm de ser processados em autoclave, antes de ser retirados das instalações.
15. O pessoal deve estar sob vigilância médica.

Invertebrados

Tal como no caso dos vertebrados, o nível de segurança biológica da instalação para animais é determinado pelos grupos de risco dos agentes sob investigação, ou quando indicado por uma avaliação dos riscos. As seguintes precauções suplementares são necessárias com determinados artrópodes, particularmente com insectos voadores:

1. Devem prever-se salas separadas para os invertebrados infectados e para os não infectados.
2. As salas devem poder ser seladas para fumigação.
3. Pulverizadores–insecticidas devem estar disponíveis no local.
4. Devem estar disponíveis meios de « arrefecimento » para reduzir, quando for necessário, a actividade dos invertebrados.
5. O acesso às instalações deve efectuar-se através de uma antecâmara com armadilhas para insectos e redes contra os artrópodes nas portas.
6. Todas as saídas de ventilação (exaustores) e janelas de abrir devem estar equipadas com redes contra os artrópodes.
7. Os ralos para resíduos nas pias e esgotos nunca devem ficar secos.
8. Todos os resíduos devem ser descontaminados em autoclaves dado que alguns invertebrados não morrem com desinfectantes.
9. Deve controlar-se os números de formas larvares e adultas de artrópodes voadores, rastejantes e saltitantes.

6. INSTALAÇÕES LABORATORIAIS PARA ANIMAIS

10. Os receptáculos de carraças e ácaros devem permanecer em bandejas de óleo.
11. Os insectos voadores infectados ou potencialmente infectados devem ser guardados em gaiolas de rede dupla.
12. Os artrópodes infectados ou potencialmente infectados devem ser manuseados em câmaras de segurança biológica ou caixas isoladoras.
13. Os artrópodes infectados ou potencialmente infectados podem ser manipulados em bandejas de arrefecimento.

Para mais informações ver referências (3–6).

7. Directivas para a fiscalização da construção de instalações laboratoriais

A fiscalização da construção das instalações pode definir-se como o processo sistemático de análise e documentação assegurando que determinados componentes estruturais, sistemas ou componentes de sistemas foram instalados, inspeccionados, testados operacionalmente e verificados como conformes às normas nacionais e internacionais apropriadas. Os critérios e funções de concepção do respectivo sistema de construção estabelecem esses requisitos. Por outras palavras, os laboratórios do Nível 1 a 4 de segurança biológica têm requisitos de licenciamento diferentes e cada vez mais complexos. As condições geográficas e climáticas, tais como as falhas geológicas e o calor, frio ou humidade extremos, também podem afectar a concepção do laboratório e os requisitos de fiscalização. Após a conclusão do processo de fiscalização, os componentes estruturais e sistemas de apoio pertinentes têm sido sujeitos às diversas condições de funcionamento e falhas eventuais que se possam normalmente prever e têm sido aprovados.

O processo de fiscalização e os critérios de aceitação devem ser estabelecidos na fase inicial, de preferência durante a fase de programação do projecto de construção ou renovação. Ao entrar em contacto com o processo de fiscalização na fase inicial do projecto, os arquitectos, engenheiros, pessoal de segurança e de saúde e os próprios donos dos laboratórios compreendem as capacidades do referido laboratório e estabelecem expectativas uniformes para a performance do laboratório e/ou instalação. O processo de fiscalização dá à instituição e à comunidade vizinha uma maior confiança que os sistemas estruturais, eléctricos, mecânicos, de canalização, de confinamento e descontaminação, de segurança e alarme funcionam conforme previsto, assegurando o confinamento de qualquer microrganismo potencialmente perigoso com que se esteja a trabalhar num determinado laboratório ou instalação para animais.

As actividades de fiscalização começam geralmente durante a fase de programação do projecto e prosseguem durante a construção e período de garantia subsequente do laboratório ou instalação. O período de garantia dura geralmente um ano após a ocupação dos locais. Aconselha-se que o fiscal escolhido seja independente dos arquitectos, engenheiros e construtores envolvidos na concepção e construção da obra. O fiscal serve de « advogado » da instituição que constrói ou renova o laboratório e deve ser considerado como um membro da equipa de concepção; a participação do fiscal na fase de programação inicial do projecto é essencial. Nalguns casos, a instituição pode

actuar como o seu próprio fiscal. No caso de instalações laboratoriais mais complexas (Níveis 3 e 4 de segurança biológica) a instituição deve escolher um fiscal externo com experiência e êxito comprovado na fiscalização de laboratórios complexos de segurança biológica e instalações para animais. Mesmo nos casos em que se utiliza um fiscal independente, a instituição deve sempre ser membro da equipa de fiscalização; aconselha-se que além do fiscal, o Responsável da Segurança, o Responsável do Projecto, o Director do Programa e um representante do pessoal de Operações e Manutenção façam parte da equipa.

A seguir se encontra uma lista de sistemas e componentes laboratoriais que podem ser incluídos num plano de fiscalização para testes funcionais, segundo o nível de confinamento da instalação a renovar ou construir. A lista não é exaustiva. É evidente que o plano de fiscalização reflectirá a complexidade do laboratório a planear.

1. Construir sistemas de automação incluindo ligações a postos remotos de monitorização e controlo
2. Sistemas de vigilância e detecção electrónicos
3. Fechaduras de segurança e leitores de proximidade electrónicos
4. Sistemas de aquecimento, ventilação (adução e exaustão) e ar condicionado
5. Sistemas de filtragem de ar particulado de alta eficiência (HEPA)
6. Sistemas de descontaminação HEPA
7. Controlo sistemas HVAC, exaustor e sincronismos
8. Amortecedores isoladores herméticos
9. Sistemas de refrigeração de laboratórios
10. Caldeiras e sistemas a vapor
11. Sistemas de detecção, alarme e extinção de incêndios
12. Dispositivos de prevenção do refluxo das águas domésticas
13. Sistemas de tratamento da água (osmose de reversão, água destilada)
14. Sistemas de tratamento e neutralização de efluentes líquidos
15. Sistemas elementares de drenagem de esgotos
16. Sistemas de descontaminantes químicos
17. Sistemas de gás para laboratórios médicos
18. Sistemas de ar para respiração
19. Sistemas de ar para serviços e instrumentos
20. Verificação diferencial de pressão em cascada nos laboratórios e áreas de apoio
21. Rede da área local (LAN) e sistemas de dados informáticos
22. Sistemas normais de energia (rede de electricidade)
23. Sistemas eléctricos de emergência
24. Sistemas eléctricos ininterruptíveis
25. Sistemas luzes de emergência
26. Vedantes para fixações eléctricas
27. Vedantes para perfurações eléctricas e mecânicas
28. Sistemas telefónicos

29. Sincronizadores de controlo das portas de passagens de vácuo
30. Vedantes de portas herméticas
31. Vedantes de janelas e de painéis de observação
32. Protecção contra perfurações do revestimento
33. Verificação da integridade das estruturas (pavimentos, paredes e tectos)
34. Verificação do revestimento de protecção (pavimentos, paredes e tectos)
35. O confinamento a Nível 4 de segurança biológica engloba pressurização e isolamento
36. Câmaras de segurança biológica
37. Autoclaves
38. Sistema de nitrogénio líquido e alarmes
39. Sistemas de detecção de água (no caso de inundações dentro da zona de confinamento)
40. Sistemas de chuveiros de descontaminação e aditivos químicos
41. Sistemas de lavagem e neutralização de gaiolas/jaulas
42. Tratamento de resíduos.

8. Directivas para a certificação de instalações laboratoriais

Os laboratórios são meios complexos e dinâmicos. Hoje em dia, os laboratórios clínicos e de investigação biomédica têm de adaptar-se rapidamente às necessidades e pressões sempre crescentes de saúde pública. Um exemplo disto é a necessidade dos laboratórios ajustarem as suas prioridades, para enfrentar os desafios das doenças infecciosas emergentes ou re-emergentes. A fim de assegurar que a adaptação e manutenção se processa prontamente e de forma segura e apropriada, todos os laboratórios clínicos e de investigação biológica devem ser certificados regularmente. A certificação de um laboratório ajuda a assegurar que:

1. Estão a ser utilizados controlos técnicos apropriados e estão a funcionar adequadamente, conforme previsto
2. Existem controlos administrativos apropriados in loco e previstos nos protocolos
3. O equipamento de protecção pessoal é apropriado às tarefas realizadas
4. A descontaminação dos resíduos e do material foi resolvida de forma adequada e existem procedimentos apropriados para o tratamento dos resíduos
5. Existem procedimentos adequados para a segurança geral do laboratório, incluindo a segurança física, eléctrica e química.

A certificação dos laboratórios é diferente das actividades de fiscalização (Capítulo 7) em diversos pontos importantes. A certificação de um laboratório é a análise sistemática de todas as características e procedimentos de segurança, dentro do laboratório (controlos técnicos, equipamentos de protecção pessoal e controlos administrativos). As práticas e procedimentos de segurança biológica são igualmente examinados. A certificação dos laboratórios é uma actividade contínua de controlo da qualidade e da segurança, que deve decorrer regularmente.

Os profissionais de segurança e saúde ou de segurança biológica, devidamente formados, podem efectuar actividades de certificação de laboratórios. As instituições podem utilizar pessoal que tenha o conjunto de aptidões necessárias para efectuar as fiscalizações, vistorias ou inspecções (termos sinónimos) ligadas ao processo de certificação. Contudo, podem decidir ou ser estimuladas a recrutar terceiros para essas funções.

As instalações laboratoriais clínicas e de investigação biomédica podem criar instrumentos de fiscalização, vistoria ou inspecção, a fim de assegurar consistência no processo de certificação. Tais instrumentos devem ser suficientemente flexíveis para

abranjer as diferenças físicas e de procedimento entre os laboratórios, que exige o tipo de trabalho a efectuar, permitindo simultaneamente uma abordagem consistente dentro da instituição. Deve, porém, ter-se o cuidado de assegurar que os referidos instrumentos são apenas utilizados por pessoal devidamente formado e que não são utilizados como substitutos de uma boa avaliação profissional da segurança biológica. Nos Quadros 5 a 7 dão-se exemplos desses instrumentos.

Os resultados da fiscalização, vistoria ou inspecção devem ser debatidos com o pessoal e a direcção do laboratório. Dentro do laboratório, deve identificar-se e responsabilizar-se uma pessoa para assegurar que são tomadas as medidas de correcção das deficiências identificadas durante o processo de fiscalização. A certificação do laboratório não estará completa e o laboratório não será declarado funcional, até que as referidas deficiências tenham sido devidamente corrigidas.

A complexidade das operações laboratoriais do Nível 4 de segurança biológica ultrapassa o âmbito deste manual. Para mais informações e detalhes, queira contactar o programa de Segurança Biológica da OMS¹ (ver Anexo 3).

¹ WHO Biosafety programme, Department of Communicable Disease Surveillance and Response, World Health Organization, 20 Avne Appia, 1211 Geneva 27, Switzerland (<http://www.who.int/csr/>).

Quadro 5. Laboratório de base – Nível 1 de segurança biológica: Vistoria da segurança em laboratório

Localização	Data			
Responsável do laboratório				
ITEM VISTORIADO (DATA DA VISTORIA)	SIM	NÃO	N/A	COMENTÁRIOS
Laboratório				
Sinalização própria: Luz ultravioleta, laser, material radioactivo, etc.	<input type="checkbox"/>	<input type="checkbox"/>	<input type="checkbox"/>	Nível de segurança biológica:
Directivas de segurança biológica apropriadas, disponíveis e aplicadas	<input type="checkbox"/>	<input type="checkbox"/>	<input type="checkbox"/>	Anexar formulário apropriado
Equipamento laboratorial devidamente etiquetado (risco biológico, radioactivo, tóxico, etc.)	<input type="checkbox"/>	<input type="checkbox"/>	<input type="checkbox"/>	Vistoria do Nível de Segurança Biológica
Concepção do laboratório				
Concebido para limpeza fácil	<input type="checkbox"/>	<input type="checkbox"/>	<input type="checkbox"/>	
Luzes ultravioletas com comutador interligado	<input type="checkbox"/>	<input type="checkbox"/>	<input type="checkbox"/>	
Todas as prateleiras fixas	<input type="checkbox"/>	<input type="checkbox"/>	<input type="checkbox"/>	
Tampos das bancadas impermeáveis e resistentes a ácidos, álcalis, solventes orgânicos e ao calor	<input type="checkbox"/>	<input type="checkbox"/>	<input type="checkbox"/>	
Iluminação apropriada	<input type="checkbox"/>	<input type="checkbox"/>	<input type="checkbox"/>	
Espaço de armazenagem adequado e bem utilizado	<input type="checkbox"/>	<input type="checkbox"/>	<input type="checkbox"/>	
Cilindros de gás				
Todos os cilindros fixos	<input type="checkbox"/>	<input type="checkbox"/>	<input type="checkbox"/>	
Cilindros de reserva com tampas	<input type="checkbox"/>	<input type="checkbox"/>	<input type="checkbox"/>	
Gases asfixiantes e perigosos só em salas ventiladas ..	<input type="checkbox"/>	<input type="checkbox"/>	<input type="checkbox"/>	
Cilindros de reserva ou vazios in loco	<input type="checkbox"/>	<input type="checkbox"/>	<input type="checkbox"/>	
Produtos químicos				
Inflamáveis armazenados em armários apropriados	<input type="checkbox"/>	<input type="checkbox"/>	<input type="checkbox"/>	
Geradores de peróxidos (com data de recepção e data de abertura)	<input type="checkbox"/>	<input type="checkbox"/>	<input type="checkbox"/>	
Produtos químicos bem separados	<input type="checkbox"/>	<input type="checkbox"/>	<input type="checkbox"/>	
Produtos químicos perigosos armazenados acima do nível dos olhos	<input type="checkbox"/>	<input type="checkbox"/>	<input type="checkbox"/>	
Produtos químicos armazenados no chão	<input type="checkbox"/>	<input type="checkbox"/>	<input type="checkbox"/>	
Recipientes de produtos químicos não fechados	<input type="checkbox"/>	<input type="checkbox"/>	<input type="checkbox"/>	
Todas as soluções devidamente etiquetadas	<input type="checkbox"/>	<input type="checkbox"/>	<input type="checkbox"/>	
Termómetros de mercúrio em utilização	<input type="checkbox"/>	<input type="checkbox"/>	<input type="checkbox"/>	
Frigoríficos/congeladores/câmaras frigoríficas				
Presença de alimentos para consumo humano	<input type="checkbox"/>	<input type="checkbox"/>	<input type="checkbox"/>	
Inflamáveis em contentores antiexplosivos	<input type="checkbox"/>	<input type="checkbox"/>	<input type="checkbox"/>	
Avisos nas portas caso contenham substâncias cancerígenas, radioactividade e/ou riscos biológicos	<input type="checkbox"/>	<input type="checkbox"/>	<input type="checkbox"/>	
Câmara frigorífica dispõe de disparo de emergência	<input type="checkbox"/>	<input type="checkbox"/>	<input type="checkbox"/>	

ITEM VISTORIADO (DATA DA VISTORIA)	SIM	NÃO	N/A	COMENTÁRIOS
Equipamento eléctrico				
Existem extensões	<input type="checkbox"/>	<input type="checkbox"/>	<input type="checkbox"/>	
Tomadas com ligação à terra e polaridade adequada	<input type="checkbox"/>	<input type="checkbox"/>	<input type="checkbox"/>	
Conexões perto de pias, debaixo de chuveiros, etc.	<input type="checkbox"/>	<input type="checkbox"/>	<input type="checkbox"/>	
Equipamento com cabos esfiados ou danificados	<input type="checkbox"/>	<input type="checkbox"/>	<input type="checkbox"/>	
Tomadas ou ligações eléctricas sobrecarregadas	<input type="checkbox"/>	<input type="checkbox"/>	<input type="checkbox"/>	
Ligações eléctricas instaladas no pavimento	<input type="checkbox"/>	<input type="checkbox"/>	<input type="checkbox"/>	
Fusíveis adequados nas caixas-condutas	<input type="checkbox"/>	<input type="checkbox"/>	<input type="checkbox"/>	
Tomadas eléctricas perto de fontes de água estão conformes as normas locais	<input type="checkbox"/>	<input type="checkbox"/>	<input type="checkbox"/>	
Cabos eléctricos possuem ligação à terra	<input type="checkbox"/>	<input type="checkbox"/>	<input type="checkbox"/>	
Aquecedores portáteis	<input type="checkbox"/>	<input type="checkbox"/>	<input type="checkbox"/>	
Equipamento de protecção pessoal				
Solução para lavar os olhos	<input type="checkbox"/>	<input type="checkbox"/>	<input type="checkbox"/>	
Chuveiros de segurança	<input type="checkbox"/>	<input type="checkbox"/>	<input type="checkbox"/>	
Equipamento de protecção pessoal (luvas, batas, óculos, etc.)	<input type="checkbox"/>	<input type="checkbox"/>	<input type="checkbox"/>	
Pessoal devidamente equipado	<input type="checkbox"/>	<input type="checkbox"/>	<input type="checkbox"/>	
Batas, capas, aventais, luvas e outro material de protecção não utilizado fora do laboratório	<input type="checkbox"/>	<input type="checkbox"/>	<input type="checkbox"/>	
Equipamento de protecção pessoal disponível para armazenagem criogénica	<input type="checkbox"/>	<input type="checkbox"/>	<input type="checkbox"/>	
Tratamento de resíduos				
Provas de eliminação inadequada dos resíduos	<input type="checkbox"/>	<input type="checkbox"/>	<input type="checkbox"/>	
Resíduos separados em contentores apropriados	<input type="checkbox"/>	<input type="checkbox"/>	<input type="checkbox"/>	
Contentores de resíduos químicos etiquetados, datados e selados	<input type="checkbox"/>	<input type="checkbox"/>	<input type="checkbox"/>	
Contentores de resíduos químicos devidamente acondicionados e armazenados	<input type="checkbox"/>	<input type="checkbox"/>	<input type="checkbox"/>	
Recipientes de objectos cortantes devidamente utilizados e eliminados	<input type="checkbox"/>	<input type="checkbox"/>	<input type="checkbox"/>	
Nenhum lixo no chão	<input type="checkbox"/>	<input type="checkbox"/>	<input type="checkbox"/>	
Normas para a eliminação dos resíduos afixadas no laboratório	<input type="checkbox"/>	<input type="checkbox"/>	<input type="checkbox"/>	
Programas de saúde ocupacional e de segurança existentes				
Comunicação de riscos	<input type="checkbox"/>	<input type="checkbox"/>	<input type="checkbox"/>	
Protecção respiratória	<input type="checkbox"/>	<input type="checkbox"/>	<input type="checkbox"/>	
Protecção auditiva	<input type="checkbox"/>	<input type="checkbox"/>	<input type="checkbox"/>	
Monitorização do formaldeído	<input type="checkbox"/>	<input type="checkbox"/>	<input type="checkbox"/>	
Monitorização do óxido de etileno	<input type="checkbox"/>	<input type="checkbox"/>	<input type="checkbox"/>	
Monitorização do gás anestésico	<input type="checkbox"/>	<input type="checkbox"/>	<input type="checkbox"/>	

8. DIRECTIVAS PARA A CERTIFICAÇÃO DE INSTALAÇÕES LABORATORIAIS

ITEM VISTORIADO (DATA DA VISTORIA)	SIM	NÃO	N/A	COMENTÁRIOS
Controlos técnicos gerais				
Fluxo de ar do laboratório negativo, para instalações gerais, corredores e escritórios	<input type="checkbox"/>	<input type="checkbox"/>	<input type="checkbox"/>	
Pias e drenos servem de respiradouros	<input type="checkbox"/>	<input type="checkbox"/>	<input type="checkbox"/>	
Lavatórios disponíveis para lavar as mãos	<input type="checkbox"/>	<input type="checkbox"/>	<input type="checkbox"/>	
Partes de máquinas expostas (polias, engrenagens)	<input type="checkbox"/>	<input type="checkbox"/>	<input type="checkbox"/>	
Circuito de vácuo tem filtros e sifões nas bancadas do laboratório	<input type="checkbox"/>	<input type="checkbox"/>	<input type="checkbox"/>	
Riscos de refluxo no abastecimento de água	<input type="checkbox"/>	<input type="checkbox"/>	<input type="checkbox"/>	
Sistemas de água destilada em boas condições	<input type="checkbox"/>	<input type="checkbox"/>	<input type="checkbox"/>	
Programa de controlo de artrópodes e roedores activo e eficaz	<input type="checkbox"/>	<input type="checkbox"/>	<input type="checkbox"/>	
Práticas e procedimentos gerais				
Comida para consumo humano armazenada fora do laboratório	<input type="checkbox"/>	<input type="checkbox"/>	<input type="checkbox"/>	
Fornos microondas com avisos bem visíveis: « Não preparar comida – Só para uso do laboratório »	<input type="checkbox"/>	<input type="checkbox"/>	<input type="checkbox"/>	
Comer, beber, fumar e/ou maquilhar-se no laboratório .	<input type="checkbox"/>	<input type="checkbox"/>	<input type="checkbox"/>	
Recipientes de vidro pressurizados protegidos (por exemplo, câmaras de vácuo)	<input type="checkbox"/>	<input type="checkbox"/>	<input type="checkbox"/>	
Pipetar com a boca proibido	<input type="checkbox"/>	<input type="checkbox"/>	<input type="checkbox"/>	
Meios mecânicos de pipetar disponíveis e utilizados.	<input type="checkbox"/>	<input type="checkbox"/>	<input type="checkbox"/>	
Roupa de protecção do laboratório guardada separadamente da roupa pessoal.	<input type="checkbox"/>	<input type="checkbox"/>	<input type="checkbox"/>	
Manutenção geral do laboratório				
Frascos arrumados no chão.	<input type="checkbox"/>	<input type="checkbox"/>	<input type="checkbox"/>	
Riscos evidentes de tropeçar.	<input type="checkbox"/>	<input type="checkbox"/>	<input type="checkbox"/>	
Panos absorventes limpos nas superfícies de trabalho .	<input type="checkbox"/>	<input type="checkbox"/>	<input type="checkbox"/>	
Estilhaços de vidro manuseados com meios mecânicos (escovas, aparadores lixo, pinças, etc.) ..	<input type="checkbox"/>	<input type="checkbox"/>	<input type="checkbox"/>	
Protecção contra incêndios				
Cabeças de extintores livres e não obstruídas	<input type="checkbox"/>	<input type="checkbox"/>	<input type="checkbox"/>	
Perfurações nas paredes, tectos, pavimentos, etc.	<input type="checkbox"/>	<input type="checkbox"/>	<input type="checkbox"/>	
Cablagem ou tubagem pelas aberturas das portas	<input type="checkbox"/>	<input type="checkbox"/>	<input type="checkbox"/>	
Largura de passagem mínima de 1m no laboratório	<input type="checkbox"/>	<input type="checkbox"/>	<input type="checkbox"/>	
Armazenagem em cima de canalizações ou de montagens eléctricas	<input type="checkbox"/>	<input type="checkbox"/>	<input type="checkbox"/>	
Restos de combustíveis armazenados no laboratório ...	<input type="checkbox"/>	<input type="checkbox"/>	<input type="checkbox"/>	
Banheiras aquecidas a temperaturas constantes				
Equipadas com nível mínimo de água e válvula de sobreaquecimento.	<input type="checkbox"/>	<input type="checkbox"/>	<input type="checkbox"/>	
Construídas com materiais não-inflamáveis	<input type="checkbox"/>	<input type="checkbox"/>	<input type="checkbox"/>	

Assinatura do vistoriador. Data do termo da vistoria

Quadro 6. Laboratório de base – Nível 2 de segurança biológica: Vistoria da segurança em laboratório.

Formulário a utilizar com o formulário de vistoria de segurança em laboratório do Nível 1 de segurança biológica.

Localização	Data			
Responsável do laboratório				
ITEM VISTORIADO (DATA DA VISTORIA)	SIM	NÃO	N/A	COMENTÁRIOS
Câmara de segurança biológica (CSB)				
Certificação no ano anterior	<input type="checkbox"/>	<input type="checkbox"/>	<input type="checkbox"/>	Data:
Superfície da CSB limpa com desinfectante apropriado no início e no final de cada procedimento	<input type="checkbox"/>	<input type="checkbox"/>	<input type="checkbox"/>	Local:
Grelha frontal e filtro exaustor não obstruídos	<input type="checkbox"/>	<input type="checkbox"/>	<input type="checkbox"/>	
Chamas vivas utilizadas dentro da câmara	<input type="checkbox"/>	<input type="checkbox"/>	<input type="checkbox"/>	Modelo:
Circuitos de vácuo dispendo de filtros em série e sifões desinfectantes	<input type="checkbox"/>	<input type="checkbox"/>	<input type="checkbox"/>	Tipo:
CSB comprometida pelo ar da sala ou localização	<input type="checkbox"/>	<input type="checkbox"/>	<input type="checkbox"/>	
CSB utilizada quando há risco de formação de aerossóis	<input type="checkbox"/>	<input type="checkbox"/>	<input type="checkbox"/>	Nº Série:
Laboratório				
Acesso limitado e restrito ao pessoal autorizado	<input type="checkbox"/>	<input type="checkbox"/>	<input type="checkbox"/>	
Entrada limitada ao pessoal avisado de todos os perigos potenciais	<input type="checkbox"/>	<input type="checkbox"/>	<input type="checkbox"/>	
Sinal de risco biológico afixado na porta do laboratório, sempre que tal for o caso	<input type="checkbox"/>	<input type="checkbox"/>	<input type="checkbox"/>	
— Sinal com informações exactas e actuais	<input type="checkbox"/>	<input type="checkbox"/>	<input type="checkbox"/>	
— Sinal legível e em bom estado.	<input type="checkbox"/>	<input type="checkbox"/>	<input type="checkbox"/>	
Todas as portas fechadas.	<input type="checkbox"/>	<input type="checkbox"/>	<input type="checkbox"/>	
Descontaminação				
Descontaminante específico ao organismo utilizado	<input type="checkbox"/>	<input type="checkbox"/>	<input type="checkbox"/>	
Todos derrames e acidentes com materiais infecciosos notificados ao supervisor do laboratório.	<input type="checkbox"/>	<input type="checkbox"/>	<input type="checkbox"/>	
Descontaminante apropriado utilizado para limpeza de derrames	<input type="checkbox"/>	<input type="checkbox"/>	<input type="checkbox"/>	
Superfícies de trabalho descontaminadas antes e depois de cada procedimento, diariamente e após derrames.	<input type="checkbox"/>	<input type="checkbox"/>	<input type="checkbox"/>	
Manuseamento de resíduos contaminados				
Utilização correcta de recipientes de resíduos infecciosos	<input type="checkbox"/>	<input type="checkbox"/>	<input type="checkbox"/>	
Recipientes não cheios demais	<input type="checkbox"/>	<input type="checkbox"/>	<input type="checkbox"/>	
Recipientes devidamente etiquetados e fechados	<input type="checkbox"/>	<input type="checkbox"/>	<input type="checkbox"/>	
Stocks de culturas e outros resíduos regulamentados devidamente descontaminados antes de eliminados	<input type="checkbox"/>	<input type="checkbox"/>	<input type="checkbox"/>	

8. DIRECTIVAS PARA A CERTIFICAÇÃO DE INSTALAÇÕES LABORATORIAIS

ITEM VISTORIADO (DATA DA VISTORIA)	SIM	NÃO	N/A	COMENTÁRIOS
<p> Materiais descontaminados fora do laboratório transportados em contentores fechados, resistentes, estanques, em conformidade com regras e regulamentos locais </p>	<input type="checkbox"/>	<input type="checkbox"/>	<input type="checkbox"/>	
<p> Resíduos diversos biologicamente descontaminados, antes de eliminação como resíduos químicos ou radiológicos </p>	<input type="checkbox"/>	<input type="checkbox"/>	<input type="checkbox"/>	
 Protecção pessoal				
<p> Pessoal de laboratório alertado para vacinação/testes apropriados contra agentes manuseados </p>	<input type="checkbox"/>	<input type="checkbox"/>	<input type="checkbox"/>	
<p> Apelo a serviços médicos apropriados para exames, vigilância e tratamento em caso de exposição profissional </p>	<input type="checkbox"/>	<input type="checkbox"/>	<input type="checkbox"/>	
<p> Utilização de luvas ao manusear material infeccioso ou equipamento contaminado </p>	<input type="checkbox"/>	<input type="checkbox"/>	<input type="checkbox"/>	
<p> Protecção da cara ao trabalhar fora da CSB com material infeccioso </p>	<input type="checkbox"/>	<input type="checkbox"/>	<input type="checkbox"/>	
<p> Lavagem das mãos depois de tirar as luvas, depois de trabalhar com agentes infecciosos e antes de sair do laboratório </p>	<input type="checkbox"/>	<input type="checkbox"/>	<input type="checkbox"/>	
<p> Agente antimicrobiano disponível para primeiros socorros imediatos </p>	<input type="checkbox"/>	<input type="checkbox"/>	<input type="checkbox"/>	
 Práticas				
<p> Utilizar CSB sempre que existir potencial para produção de aerossóis/salpicos infecciosos </p>	<input type="checkbox"/>	<input type="checkbox"/>	<input type="checkbox"/>	
<p> Manual de segurança biológica preparado e adoptado </p>	<input type="checkbox"/>	<input type="checkbox"/>	<input type="checkbox"/>	
<p> O pessoal lê, estuda e segue as instruções sobre práticas e procedimentos, incluindo o manual de segurança ou de operações (todo o pessoal, anualmente) </p>	<input type="checkbox"/>	<input type="checkbox"/>	<input type="checkbox"/>	
<p> As manipulações são realizadas de forma a minimizar aerossóis/salpicos </p>	<input type="checkbox"/>	<input type="checkbox"/>	<input type="checkbox"/>	
<p> Com agentes infecciosos, utilizar seringas de agulha fixa/seringas-agulhas descartáveis </p>	<input type="checkbox"/>	<input type="checkbox"/>	<input type="checkbox"/>	
<p> Recipientes e rotores de centrifugadora só devem ser abertos numa CSB </p>	<input type="checkbox"/>	<input type="checkbox"/>	<input type="checkbox"/>	
<p> O transporte de espécimes infecciosos fora de CSB deve ser feito em contentores aprovados, segundo os regulamentos de transporte aprovados </p>	<input type="checkbox"/>	<input type="checkbox"/>	<input type="checkbox"/>	
 Instalações				
<p> Lavatório para lavar mãos instalado perto da saída do laboratório. </p>	<input type="checkbox"/>	<input type="checkbox"/>	<input type="checkbox"/>	

Assinatura do vistoriador. Data do termo da vistoria

Quadro 7. Laboratório de confinamento – Nível 3 de segurança biológica: Vistoria da segurança em laboratório.

Formulário a utilizar com os formulários de vistoria de segurança em laboratório dos Níveis 1 e 2 de segurança biológica.

Localização Data

Responsável do laboratório

ITEM VISTORIADO (DATA DA VISTORIA)	SIM	NÃO	N/A	COMENTÁRIOS
------------------------------------	-----	-----	-----	-------------

Instalações

Laboratório separado de áreas de passagem livre no edifício	<input type="checkbox"/>	<input type="checkbox"/>	<input type="checkbox"/>	
---	--------------------------	--------------------------	--------------------------	--

Acesso ao laboratório através de antecâmara com portas que fecham automaticamente	<input type="checkbox"/>	<input type="checkbox"/>	<input type="checkbox"/>	
---	--------------------------	--------------------------	--------------------------	--

Todas as entradas do laboratório são ou podem ser seladas para descontaminação	<input type="checkbox"/>	<input type="checkbox"/>	<input type="checkbox"/>	
--	--------------------------	--------------------------	--------------------------	--

O ar expelido da sala de passagem única é enviado para longe das áreas ocupadas	<input type="checkbox"/>	<input type="checkbox"/>	<input type="checkbox"/>	
---	--------------------------	--------------------------	--------------------------	--

Sistema de ventilação controlado para monitorizar o sentido da circulação do ar	<input type="checkbox"/>	<input type="checkbox"/>	<input type="checkbox"/>	
---	--------------------------	--------------------------	--------------------------	--

Protecção pessoal

Batas fechadas à frente a utilizar no laboratório	<input type="checkbox"/>	<input type="checkbox"/>	<input type="checkbox"/>	
---	--------------------------	--------------------------	--------------------------	--

Roupa de protecção a utilizar unicamente em locais do laboratório	<input type="checkbox"/>	<input type="checkbox"/>	<input type="checkbox"/>	
---	--------------------------	--------------------------	--------------------------	--

Lavatório para lavar as mãos controlado por pedal, cotovelo ou automático	<input type="checkbox"/>	<input type="checkbox"/>	<input type="checkbox"/>	
---	--------------------------	--------------------------	--------------------------	--

Protecção das mãos

Utilizar luvas duplas ao manusear material infeccioso e equipamento e superfícies de trabalho potencialmente contaminados	<input type="checkbox"/>	<input type="checkbox"/>	<input type="checkbox"/>	
---	--------------------------	--------------------------	--------------------------	--

Protecção respiratória

Todo o pessoal deve utilizar protecção respiratória no laboratório, quando os aerossóis não forem contidos de forma segura numa CSB	<input type="checkbox"/>	<input type="checkbox"/>	<input type="checkbox"/>	
---	--------------------------	--------------------------	--------------------------	--

Práticas

Proteger as membranas mucosas ao trabalhar com material infeccioso fora de uma CSB	<input type="checkbox"/>	<input type="checkbox"/>	<input type="checkbox"/>	
--	--------------------------	--------------------------	--------------------------	--

Alertar o pessoal para perigos especiais ligados ao(s) agente(s)	<input type="checkbox"/>	<input type="checkbox"/>	<input type="checkbox"/>	
--	--------------------------	--------------------------	--------------------------	--

Aconselhar o pessoal a ler, estudar e seguir as instruções sobre práticas e procedimentos, incluindo o manual de segurança biológica ou de operações	<input type="checkbox"/>	<input type="checkbox"/>	<input type="checkbox"/>	
--	--------------------------	--------------------------	--------------------------	--

Fornecer ao pessoal actualizações anuais e formação adicional sobre alterações aos procedimentos	<input type="checkbox"/>	<input type="checkbox"/>	<input type="checkbox"/>	
--	--------------------------	--------------------------	--------------------------	--

Desinfectar em autoclave todos os resíduos contaminados antes de os eliminar	<input type="checkbox"/>	<input type="checkbox"/>	<input type="checkbox"/>	
--	--------------------------	--------------------------	--------------------------	--

Assinatura do vistoriador. Data de termo da vistoria



PARTE II

Directivas de protecção biológica

9. Conceitos de protecção biológica em laboratório

O Manual de Segurança Biológica em Laboratório tem-se centrado no passado em directivas tradicionais sobre segurança biológica em laboratórios. Sublinha a utilização de boas práticas microbiológicas e de equipamentos de confinamento apropriados; a concepção, funcionamento e manutenção adequadas das instalações, bem como as observações administrativas para minimizar o risco de ferimentos e doenças entre os membros do pessoal. Ao seguir estas recomendações, minimiza-se obviamente os riscos para o ambiente e a comunidade vizinha em geral. Agora tornou-se necessário alargar esta abordagem tradicional da segurança biológica através da introdução de medidas de protecção biológica em laboratório. Os eventos mundiais dos últimos tempos têm vindo a sublinhar a necessidade de proteger os laboratórios e os materiais neles contidos de exposição intencional a uma situação capaz de causar danos à população, aos animais, à agricultura e/ou ao ambiente. Contudo, antes de definir as necessidades de protecção biológica em laboratório de uma instalação, é importante compreender a diferença entre « segurança biológica » e « protecção biológica ».

« Segurança biológica » é o termo utilizado para descrever os princípios de confinamento, as tecnologias e as práticas que são implementadas para evitar a exposição não intencional a agentes patogénicos e toxinas, ou o seu escape accidental. « Protecção biológica » em laboratório refere-se a medidas de protecção estabelecidas e pessoais concebidas para evitar perda, roubo, utilização indevida, desvio ou escape intencional de agentes patogénicos e toxinas.

Práticas eficazes de segurança biológica são a verdadeira base de actividades de protecção biológica. Através de avaliações de risco efectuadas como parte integrante do programa de segurança biológica de uma instituição, recolhe-se informação sobre o tipo de organismos disponíveis, sua localização física, o pessoal com necessidade de acesso a tais organismos, e identificação das pessoas por eles responsáveis. Esta informação pode ser utilizada para avaliar se uma instituição dispõe de material biológico aliciente para quem desejar utilizá-lo indevidamente. Devem elaborar-se normas nacionais reconhecendo e assumindo a responsabilidade constante dos países e instituições pela protecção de espécimes, agentes patogénicos e toxinas contra utilização abusiva.

Para cada serviço, é preciso preparar e implementar um programa específico sobre protecção biológica em laboratório, segundo as exigências do serviço, o tipo de trabalho realizado, e as condições locais. Em consequência, as actividades de protecção

biológica em laboratório devem ser representativas das várias necessidades da instituição e devem incluir dados de directores científicos, investigadores principais, responsáveis de segurança biológica, pessoal científico do laboratório, pessoal de manutenção, administradores, pessoal de tecnologia de informação e, quando apropriado, agências e pessoal de segurança.

As medidas de protecção biológica em laboratório devem basear-se num programa integral de responsabilidade por agentes patogénicos e toxinas, incluindo um inventário actualizado com localização da armazenagem, identificação do pessoal com acesso, descrição da utilização, documentação de transferências internas e externas dentro e entre serviços, e qualquer desactivação e/ou eliminação de materiais. Da mesma maneira, deve estabelecer-se um protocolo sobre protecção biológica em laboratório para identificação, notificação, investigação e reparação de infracções à protecção biológica em laboratório, incluindo desacordos em resultados de inventário. No caso de infracção à protecção, a participação e os papéis e responsabilidades das autoridades de saúde e de protecção pública devem ser claramente definidos.

A formação em protecção biológica em laboratório, distinta da formação em segurança biológica em laboratório, deve ser administrada a todo o pessoal. Esta formação deve ajudar o pessoal a compreender a necessidade de protecção de tais materiais e o fundamento lógico de medidas de protecção biológica específicas, e deve incluir um estudo de normas nacionais pertinentes e de procedimentos específicos à instituição. Durante a formação também se deve tomar conhecimento do papel e responsabilidades do pessoal no caso de uma infracção à protecção.

A aptidão profissional e ética de todo o pessoal com acesso regular autorizado a materiais sensíveis para trabalhar com agentes patogénicos perigosos está também no centro de actividades eficazes de protecção biológica em laboratório.

Em resumo, as precauções de segurança devem fazer parte do trabalho de rotina de laboratório, tal como as técnicas de assepsia e as práticas microbiológicas seguras. As medidas de protecção biológica em laboratório não devem entrar a troca eficiente de materiais de referência, espécimes clínicos e epidemiológicos e informação relacionada necessária para investigações clínicas ou de saúde pública. A gestão competente da protecção não deve interferir indevidamente nas actividades diárias dos cientistas, nem ser um impedimento à investigação. O acesso legítimo a materiais clínicos e de investigação importantes tem de ser preservado. A avaliação da aptidão do pessoal, a formação centrada na protecção e a observância rigorosa dos procedimentos de protecção dos agentes patogénicos são meios razoáveis de reforço da protecção biológica em laboratório. Todos estes esforços devem ser estabelecidos e mantidos por meio de avaliações regulares de risco e de ameaça, e revisão e actualização regulares dos procedimentos. A verificação da conformidade com tais processos, com instruções claras sobre papéis, responsabilidades e acções de solução, deve ser uma parte integrante de programas de protecção biológica em laboratório e de normas nacionais para protecção biológica de laboratórios.



Parte III

Equipamento de laboratório

10. Câmaras de segurança biológica

As câmaras de segurança biológica (CSB) foram concebidas para proteger o operador, o ambiente laboratorial e o material de trabalho da exposição a aerossóis e salpicos resultantes do manuseamento de materiais que contêm agentes infecciosos, tais como culturas primárias, stocks e amostras para diagnóstico. Qualquer actividade que liberta energia num líquido ou semilíquido, tal como agitar, verter, misturar ou deitar um líquido numa superfície ou noutro líquido, produz partículas de aerossol. Outras actividades laboratoriais, como semear às riscas uma placa de gelose, inocular culturas de células em frascos com pipetas, utilizar uma pipeta com vários canais para injectar suspensões líquidas de agentes infecciosos em placas de microculturas, homogeneizar e turbilhonar material infeccioso, centrifugar líquidos infecciosos ou trabalhar com animais, podem gerar aerossóis infecciosos. Partículas de aerossóis inferiores a 5 µm de diâmetro e gotículas entre 5 e 100 µm de diâmetro não são visíveis a olho nu. O pessoal de laboratório nem sempre se apercebe que estas partículas estão a ser geradas e podem ser inaladas ou contaminar materiais na superfície de trabalho. As CSB, quando devidamente utilizadas, têm-se revelado altamente eficazes na redução de infecções adquiridas em laboratório e contaminações cruzadas de culturas, devido a exposição a aerossóis. As CSB também protegem o ambiente.

Entretanto, a concepção básica das CSB sofreu diversas alterações. A principal foi a adição de um filtro de ar particulado de alta eficiência (HEPA) ao sistema de exaustão. O filtro HEPA retém 99.97% das partículas de 0.3 µm de diâmetro e 99.99% das partículas maiores ou mais pequenas. Isto permite que o filtro HEPA retenha efectivamente todos os agentes infecciosos conhecidos e que só ar isento de micróbios seja expelido da câmara. A segunda alteração foi dirigir o ar do filtro para a superfície de trabalho, protegendo assim os materiais que aí se encontram de contaminação. Esta característica é frequentemente designada de « protecção do produto ». Estes conceitos básicos levaram à criação de 3 tipos de CSB; no Quadro 8, a seguir, descreve-se o tipo de protecção que cada um deles fornece.

Nota. Câmaras horizontais e verticais de escoamento (« equipamentos de ar limpo ») não são câmaras de segurança biológica e não devem ser utilizadas como tal.

Câmara de segurança biológica – Classe I

A Ilustração 6, abaixo, apresenta um diagrama esquemático de uma CSB da Classe I. O ar da sala é aspirado através da abertura na frente, a uma velocidade mínima de

Quadro 8. Seleção de câmaras de segurança biológica (CSB), segundo o tipo de protecção necessária

TIPO DE PROTECÇÃO	SELECÇÃO DE CSB
Protecção do pessoal, microrganismos nos Grupos de Risco 1–3	Classe I, II, III
Protecção do pessoal, microrganismos no Grupo de Risco 4, laboratório com porta-luvas	Classe III
Protecção do pessoal, microrganismos no Grupo de Risco 4, laboratório com fatos pressurizados	Classe I, II
Protecção do produto	Classe II ou III unicamente se fluxo laminar incluído
Protecção contra radionuclídios/químicos voláteis, quantidades mínimas	Classe IIB1, Classe IIA2 de evacuação exterior
Protecção contra radionuclídios/químicos voláteis	Classe I, IIB2 ou III

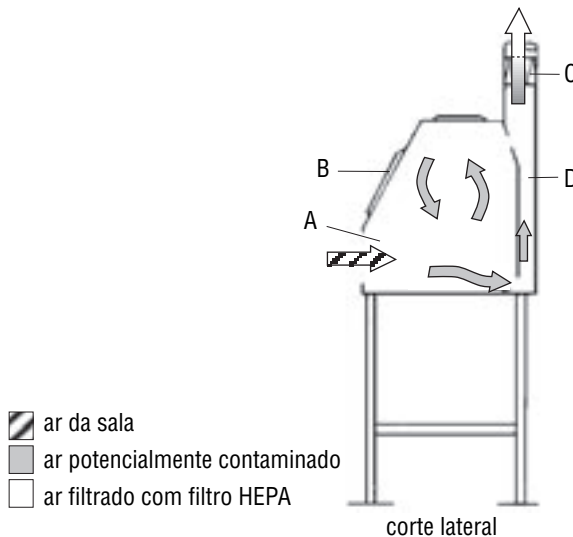


Ilustração 6. Diagrama esquemático de uma câmara de segurança biológica de Classe I
 A – Abertura frontal; B – Painel de observação; C – Filtro exaustor HEPA;
 D – Conduta do exaustor

0,38 m/s, passa por cima da superfície de trabalho e é expelido pelo canal de escape. O fluxo de ar varre as partículas de aerossol que possam gerar-se na superfície de trabalho para longe do operador e envia-as para o canal de escape. A abertura na frente permite igualmente que os braços do operador cheguem à superfície de trabalho dentro da câmara, enquanto este observa a operação através de um painel de vidro.

Este pode ser completamente levantado, permitindo o acesso à superfície de trabalho para a sua limpeza ou outros fins.

O ar da câmara é expelido através de um filtro HEPA: a) para o laboratório e depois para o exterior do edifício através do exaustor do mesmo; b) para o exterior através do exaustor do edifício; c) directamente para o exterior. O filtro HEPA pode estar colocado na conduta do exaustor do CSB ou no exaustor do edifício. Algumas CSB da Classe I estão equipadas com um exaustor de ventoinha, enquanto outras dependem da ventoinha do exaustor do edifício.

A CSB da Classe I foi a primeira CSB reconhecida e, devido à sua concepção simples, continua a ser amplamente utilizada no mundo inteiro. Tem a vantagem de fornecer protecção pessoal e ambiental e pode igualmente ser utilizada para trabalhar com radionuclídeos e químicos tóxicos voláteis. Contudo, dado que o ar aspirado da sala e que varre a superfície de trabalho é não-esterilizado, considera-se que não assegura uma protecção do produto consistente e digna de confiança.

Câmaras de segurança biológica – Classe II

Dado o aumento da utilização de culturas de células e tecidos para a propagação de vírus e outros fins, considerou-se que já não era satisfatório varrer a superfície de trabalho com ar não-esterilizado. A CSB da Classe II foi concebida para fornecer protecção pessoal, mas também para proteger os materiais na superfície de trabalho do ar contaminado da sala. As CSB da Classe II, da qual existem 4 tipos (A1, A2, B1 e B2), distinguem-se das CSB da Classe I pelo facto de só permitirem o fluxo de ar esterilizado (filtro HEPA) sobre a superfície de trabalho. A CSB da Classe II pode ser utilizada para trabalhar com agentes infecciosos dos Grupos de Risco 2 e 3 e mesmo do Grupo de Risco 4 se forem utilizados fatos de pressão positiva.

Câmara de segurança biológica – Classe II, tipo A1

Na Ilustração 7, a seguir, apresenta-se um esquema desta câmara. Uma ventoinha interna suga ar da sala (abastecimento de ar) pela abertura na frente e envia-o para a câmara através da grelha de entrada. A velocidade de entrada deste ar deve ser, no mínimo, 0,38 m/s na abertura da frente. O ar passa então por um filtro HEPA de abastecimento, antes de ser injectado para a superfície de trabalho. À medida que o fluxo de ar desce, a cerca de 6–18 cm da superfície de trabalho, divide-se em duas correntes secundárias: metade do fluxo de ar passa através da grelha da frente do exaustor e a outra metade através da grelha de trás. Quaisquer partículas de aerossol geradas na superfície de trabalho são imediatamente capturadas neste fluxo de ar descendente e enviadas para as grelhas (posterior ou anterior) do exaustor, assegurando assim o mais elevado nível de protecção do produto. O ar é então expelido através da conduta traseira no espaço entre os filtros de abastecimento e do exaustor, localizados no topo da câmara. Devido ao tamanho destes filtros, cerca de 70% do ar é reenviado através do filtro HEPA de abastecimento para a zona de trabalho; os restantes 30% passam pelo filtro do exaustor para a sala ou para o exterior.

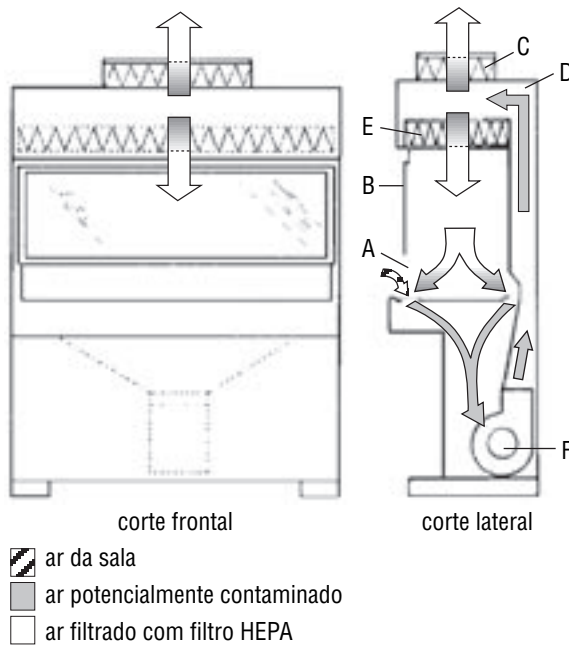


Ilustração 7. Diagrama esquemático de uma câmara de segurança biológica da Classe IIA1
 A – Abertura frontal; B – Painel de observação; C – Filtro exaustor HEPA; D – Conduta traseira; E – Filtro HEPA de abastecimento; F – Ventoinha

O ar do exaustor da CSB – Classe IIA1 pode ser reenviado para a sala ou expelido para o exterior do edifício através de uma conexão a uma conduta própria ou através do exaustor do edifício.

Recircular o ar usado para a sala tem a vantagem de fazer baixar os custos de combustível, porque não se está a expelir para o exterior ar aquecido e/ou arrefecido. Uma conexão a um sistema de ventilação por condutas também permite utilizar algumas CSB em trabalho com radionuclídeos voláteis e químicos tóxicos voláteis (Quadro 8).

Câmaras de segurança biológica – Classe II tipo A2 com ventilação para o exterior, B1 e B2

As CSB – Classe IIA2 com ventilação para o exterior, Classe IIB1 (Ilustração 8) e Classe IIB2 são variantes da Classe II tipo A1. No Quadro 9, mostram-se as suas características, bem como as das CSB da Classe I e da Classe III. Cada variante permite utilizar as CSB para fins específicos (ver Quadro 8). Estas CSB distinguem-se umas das outras em diversos aspectos: a velocidade de entrada do ar pela abertura frontal; a quantidade de ar recirculado pela superfície de trabalho e expelido da câmara; o sistema de ventilação, que determina se o ar da câmara é expelido para a sala, para o exterior através de um sistema próprio, ou para o sistema de ventilação do edifício;

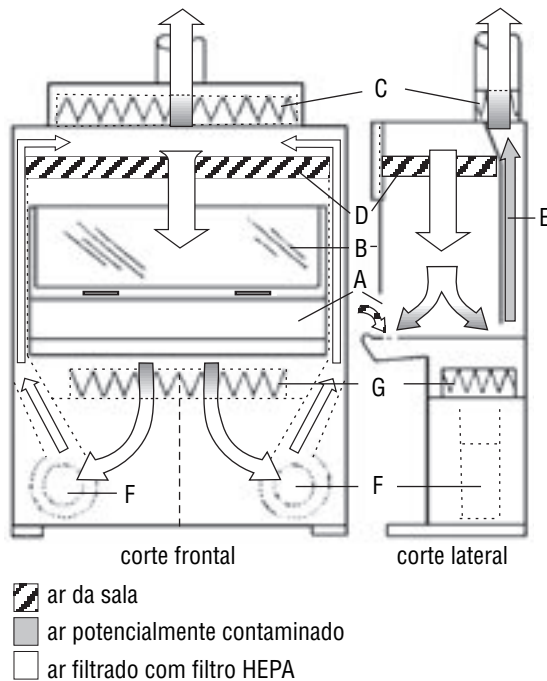


Ilustração 8. Diagrama esquemático de uma câmara de segurança biológica da Classe IIB1
 A – Abertura frontal; B – Painel de observação; C – Filtro exaustor HEPA; D – Filtro de admissão HEPA; E – Plenum do exaustor de pressão negativa; F – Ventoinha; G – Filtro HEPA de admissão de ar. É necessário ligar o exaustor da câmara ao sistema de ventilação do edifício

o sistema de pressão (se as câmaras dispõem de condutas e plenums biologicamente contaminados sob pressão negativa ou condutas e plenums biologicamente contaminados, rodeados por condutas e plenums de pressão negativa).

Descrições detalhadas das diversas CSB – Classe IIA e IIB podem ser extraídas das referências (7) e (8) e das brochuras dos fabricantes.

Câmara de segurança biológica – Classe III

Este tipo de câmara (Ilustração 9) fornece o nível mais elevado de protecção pessoal e é utilizado para os agentes do Grupo de Risco 4. Todas as perfurações são seladas « à prova de gás ». O ar fornecido é filtrado por HEPA e o ar expelido passa por 2 filtros HEPA. O fluxo de ar é mantido por um sistema de ventilação próprio, fora da câmara, que mantém o interior da mesma sob pressão negativa (cerca de 124,5 Pa). O acesso à superfície de trabalho requer luvas de borracha de grande resistência, colocadas à entrada da câmara. As CSB – Classe III devem possuir uma caixa de passagem anexa que possa ser esterilizada e equipada com um exaustor de filtro HEPA. As

Quadro 9. Diferenças entre as Câmaras de segurança biológica (CSB) das Classes I, II e III

CSB	VELOCIDADE(m/s)	FLUXO DE AR (%)		SISTEMA DE EXAUSTÃO
		RECIRCULADO	EXPELIDO	
Classe I ^a	0,36	0	100	Conduta dura
Classe IIA1	0,38–0,51	70	30	Exaustão para sala ou conexão « dedal »
Classe IIA2 Ventilação para o exterior ^a	0,51	70	30	Exaustão para sala ou conexão « dedal »
Classe IIB1 ^a	0,51	30	70	Conduta dura
Classe IIB2 ^a	0,51	0	100	Conduta dura
Classe III ^a	NA	0	100	Conduta dura

NA Não aplicável.

^a Todas as condutas biologicamente contaminadas estão sob pressão negativa ou rodeadas por condutas e plenums de pressão negativa.

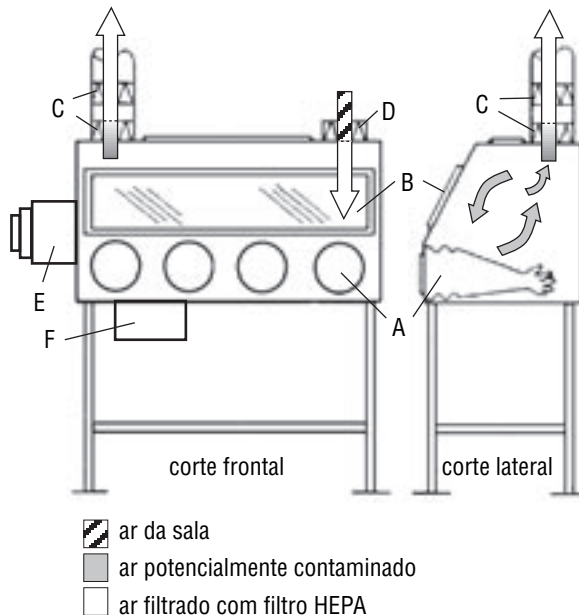


Ilustração 9. Diagrama esquemático de uma câmara de segurança biológica da Classe III (com porta-luvas)

A – Porta-luvas (cobrindo o braço todo); B – Painel de observação; C – Filtros exaustores HEPA duplos; D – Filtros de admissão HEPA; E – Autoclave de duas portas ou caixa de passagem; F – Reservatório de desinfecção química. É necessário ligar o exaustor da câmara ao sistema de ventilação do edifício.

câmaras podem ser conectadas a uma autoclave de duas portas, apropriada para descontaminar todos os materiais que entram ou saem das câmaras. Podem juntar-se várias caixas de luvas para ampliar a superfície de trabalho. As CSB de Classe III são apropriadas para trabalhar em laboratórios dos Níveis 3 e 4 de segurança biológica.

Ligações de ar da câmara de segurança biológica

As ligações « de dedal » ou « de capuz » foram concebidas para utilizar em CSB de Classes IIA1 e IIA2 com ventilação para o exterior. O « dedal » encaixa na caixa do exaustor da câmara, aspirando o ar da câmara e expelindo-o para as condutas do exaustor do edifício. Entre o dedal e a caixa do exaustor da câmara mantém-se um pequeno orifício, geralmente de 2,5 cm de diâmetro, o que permite que o ar da sala seja também aspirado e expelido para o exaustor do edifício. A capacidade deste sistema tem de ser suficiente para captar o ar da sala e o ar do exaustor da câmara. O dedal deve poder ser removido ou ser concebido de forma a permitir testes operacionais da câmara. De um modo geral, o rendimento de uma CSB com ligação de dedal não é muito afectado por flutuações no fluxo de ar do edifício.

As CSB de Classe IIB1 e IIB2 têm condutas rígidas, solidamente ligadas sem qualquer abertura ao sistema de ventilação do edifício, ou, de preferência, a um sistema próprio de condutas. O sistema de ventilação do edifício tem de corresponder rigorosamente às necessidades de fluxo de ar especificadas pelo fabricante, tanto no que se refere ao volume como à pressão estática. A certificação de CSB de condutas rígidas demora mais tempo do que a de câmaras que recirculam o ar para a sala ou que têm ligação de dedal.

Escolha de uma câmara de segurança biológica

A escolha de uma CSB depende em primeiro lugar do tipo de protecção necessária: protecção do produto; protecção pessoal contra microrganismos dos Grupos de Risco 1 a 4; protecção pessoal contra exposição a radionuclídios e químicos tóxicos voláteis; ou uma combinação destes. No Quadro 8 são indicadas as CSB recomendadas para cada tipo de protecção.

Químicos tóxicos ou voláteis não devem ser utilizados em CSB que reenviam o ar usado para a sala: câmaras da Classe I, que não estão conectadas ao exaustor do edifício, ou da Classe IIA1 e IIA2. Câmaras da Classe IIB1 são aceitáveis para trabalhos com quantidades diminutas de químicos voláteis e radionuclídios. Quando estiver previsto trabalhar com quantidades significativas de radionuclídios e químicos voláteis, é necessário utilizar uma CSB da Classe IIB2, também conhecida por câmara de exaustor máximo.

Utilização de câmaras de segurança biológica em laboratório

Localização

A velocidade do fluxo de ar através da abertura frontal para dentro da câmara é de aproximadamente 0,45 m/s. A esta velocidade, a integridade do fluxo é frágil e pode

ser facilmente desintegrada por correntes de ar causadas por pessoas que passam perto da câmara, janelas abertas, registos do fornecimento de ar e pelo abrir e fechar de portas. A solução ideal seria instalar a CSB num local afastado da circulação das pessoas e de correntes de ar que a perturbem. Sempre que possível, deve prever-se um espaço livre de cerca de 30 cm nas traseiras e em cada lado da câmara, permitindo um acesso fácil para a manutenção do aparelho. Pode igualmente ser necessário um espaço livre de cerca de 30–35 cm acima da câmara, para a medição exacta da velocidade do ar através do filtro exaustor e para a mudança do filtro.

Operadores

Se as CSB não forem utilizadas de forma apropriada, a protecção que fornecem pode ficar muito reduzida. Os operadores das CSB têm de ser muito cuidadosos ao introduzir e retirar os seus braços da câmara, a fim de manter a integridade do fluxo de ar proveniente da abertura frontal. Deve-se introduzir e retirar os braços lentamente, na perpendicular da abertura frontal. O manuseamento dos materiais dentro da câmara só deve começar 1 minuto depois de introduzir as mãos e os braços na câmara, para que o ambiente no interior se estabilize e o fluxo de ar « varra » a superfície das mãos e dos braços do operador. É igualmente necessário minimizar os movimentos de entrada e saída da câmara, introduzindo previamente todos os materiais necessários, antes de iniciar a manipulação.

Colocação do material

A grelha frontal de entrada das CSB da Classe II não pode estar bloqueada com papel, equipamento ou outros artigos. A superfície do material a colocar dentro da câmara deve ser descontaminada com álcool a 70%. O trabalho pode ser efectuado sobre toalhas absorventes embebidas num desinfectante, a fim de capturar borrifos e salpicos. Todo o material deve ser colocado no fundo da câmara, perto da borda traseira da superfície de trabalho, sem bloquear a grelha traseira. O equipamento gerador de aerossóis (misturadores, centrifugadoras) deve ser colocado no fundo da câmara. Artigos volumosos, tais como sacos de protecção biológica, bandejas de pipetas descartáveis e frascos de sucções devem ser colocados numa das partes laterais do interior da câmara. O trabalho em si deve fluir ao longo da superfície de trabalho, da área limpa para a área contaminada.

O saco de segurança para recolha de material perigoso e a bandeja de pipetas que podem ser descontaminados em autoclave, não devem ser colocados no exterior da câmara. A frequência dos movimentos « para dentro e para fora » que implica a utilização destes recipientes iria perturbar a integridade da barreira de ar na câmara e comprometer tanto a protecção pessoal como a do produto manipulado.

Funcionamento e manutenção

A maior parte das CSB são concebidas para trabalhar 24 horas/dia, e os investigadores acham que o funcionamento contínuo ajuda a controlar os níveis de pó e partículas

no laboratório. As CSB – Classe IIA1 e IIA2 com exaustor para a sala ou conectadas a condutas exaustoras próprias, por ligações de dedal, podem ser desligadas quando não forem necessárias. Outros tipos de CSB, como as da Classe IIB1 e B2, que possuem instalações de condutas rígidas, precisam de manter um fluxo de ar ininterrupto, para ajudar a manter o equilíbrio do ar da sala. As câmaras devem ser ligadas, pelo menos 5 minutos antes do início das actividades, e permanecer ligadas 5 minutos após o termo das mesmas, a fim de « purgar » a câmara, isto é, dar tempo para que o ar contaminado seja expelido do ambiente interior da câmara.

Todas as reparações numa CSB devem ser efectuadas por um técnico qualificado. Qualquer defeito no funcionamento deve ser assinalado e reparado antes de voltar a utilizar a câmara.

Lâmpadas ultravioleta

Lâmpadas ultravioleta não são necessárias nas CSB. Se forem utilizadas, devem ser limpas todas as semanas, para retirar o pó e sujidade que podem bloquear a eficácia germicida dos raios. A intensidade destes deve ser verificada quando a câmara é recertificada, a fim de assegurar que a emissão de luz é apropriada. É necessário desligar as lâmpadas ultravioleta quando a sala está ocupada, para proteger os olhos e a pele de exposição descuidada.

Chamas vivas

Deve evitar-se chamas vivas no ambiente quase isento de micróbios, criado dentro da CSB; elas perturbam os padrões do fluxo de ar e podem ser perigosas quando se utilizam substâncias inflamáveis voláteis. Para esterilizar ansas bacteriológicas existem microqueimadores ou « fornos » eléctricos, que são preferíveis à chama viva.

Derrames

Deve estar afixada no laboratório uma cópia dos procedimentos necessários em caso de derrames; todo o pessoal do laboratório deve ler e compreender estes procedimentos. Se ocorrer um derrame de material perigoso dentro de uma CSB, deve começar-se imediatamente a limpeza da mesma, continuando a câmara a funcionar. Deve utilizar-se um desinfectante eficaz e aplicá-lo de forma a minimizar a produção de aerossóis. Todo o material que entrou em contacto com o produto derramado deve ser desinfectado e/ou esterilizado em autoclave.

Certificação

O funcionamento e a integridade operacional das CSB devem ser certificados conformes às normas nacionais e internacionais, aquando da instalação e depois periodicamente, por técnicos qualificados, de acordo com as instruções do fabricante. A avaliação da eficácia do confinamento das câmaras deve incluir testes sobre a integridade da câmara, fugas nos filtros HEPA, perfil de velocidade do fluxo de descida, velocidade aparente, pressão negativa/taxa de ventilação, modelo de fumo do fluxo de

ar, alarmes e interconexões. Pode igualmente fazer-se testes opcionais para fugas de electricidade, intensidade de iluminação, intensidade das luzes ultravioleta, nível de ruído e vibração. Para efectuar estes testes é necessário uma formação, aptidão e equipamento especiais, sendo por isso imprescindível que sejam feitos por um profissional qualificado.

Limpeza e desinfeção

Todos os artigos na CSB, incluindo o equipamento, devem ser descontaminados e retirados da câmara no final das operações, dado que os meios de cultura residuais podem permitir a proliferação de micróbios.

As superfícies internas das CSB devem ser descontaminadas antes e depois de cada utilização. As superfícies de trabalho e as paredes interiores devem ser esfregadas com um desinfectante que mate qualquer microrganismo que se encontre na câmara. No final do dia de trabalho, a descontaminação final da superfície deve incluir uma esfregadela geral da superfície de trabalho, das partes laterais e do fundo e do interior do vidro. Deve utilizar-se uma solução de hipoclorito de cálcio ou álcool a 70%, se eficaz para os organismos visados. É necessário esfregar uma segunda vez com água esterilizada, quando se utilizar um desinfectante corrosivo como o hipoclorito de cálcio.

É aconselhável que a câmara continue a funcionar durante a descontaminação. Caso tenha sido desligada, deve voltar a ser ligada e funcionar durante 5 minutos para purgar o ar interior, antes de ser desligada.

Descontaminação

As CSB precisam de ser descontaminadas antes de mudar filtros ou quando mudam de localização. O método de descontaminação mais comum é a fumigação com gás formaldeído. A descontaminação das câmaras deve ser efectuada por um profissional qualificado.

Equipamento de protecção pessoal

Deve utilizar-se este equipamento sempre que se utilizar uma CSB. Batas de laboratório são aceitáveis para os trabalhos realizados aos Níveis 1 e 2 de segurança biológica. Batas de fechar atrás, com frente sólida, fornecem uma melhor protecção e devem ser utilizadas nos Níveis 3 e 4 de segurança biológica (excepto nos laboratórios onde os fatos pressurizados são obrigatórios). As luvas devem cobrir os punhos da bata e não devem ficar debaixo das mangas. Podem utilizar-se mangas elásticas para proteger os pulsos do investigador. Para certos procedimentos podem ser necessárias máscaras e óculos de protecção.

Alarmes

As CSB podem ser equipadas com um ou dois tipos de alarme. Alarmes no painel de observação só existem nas câmaras com painel de correr; o alarme é accionado quando o operador não coloca o painel na posição apropriada; para corrigir esta situação,

basta voltar a colocar o painel na posição correcta. Alarmes no fluxo de ar indicam que há uma deficiência no fluxo normal de ar da câmara; isto significa que há um perigo imediato para o operador ou para o produto. Quando este alarme se activar, o trabalho deve ser imediatamente interrompido e o supervisor do laboratório deve ser informado. O manual de instruções do fabricante deve fornecer mais informações. A formação na utilização das CSB deve abranger este aspecto.

Informações suplementares

Escolher o tipo apropriado de CSB, instalá-la, utilizá-la correctamente e certificar o seu bom funcionamento todos os anos são processos complexos. Assim, é aconselhável que isto se faça sob a supervisão de um profissional de segurança biológica, devidamente formado e com experiência. Este profissional deve estar bem familiarizado com a documentação pertinente, enumerada na secção Referências, e ter recebido uma formação sobre todos os aspectos das CSB. Os operadores devem receber uma formação formal sobre o funcionamento e utilização das CSB.

Para mais informações ver referências (5) e (7–16), bem como Capítulo 11.

11. Equipamento de segurança

Dado que os aerossóis são uma fonte importante de infecção, deve tomar-se a precaução de reduzir as possibilidades da sua formação e dispersão. Diversas operações laboratoriais (fundir, misturar, separar, agitar, mexer, separar por ultra-sons e centrifugar materiais infecciosos) podem produzir aerossóis perigosos. Mesmo quando se utiliza equipamento seguro, é melhor, sempre que possível, efectuar estas operações numa câmara de segurança biológica. No capítulo anterior (10) analisa-se a utilização e testes de controlo destas câmaras. A utilização de equipamento de segurança não é, em si, uma segurança de protecção, excepto se o operador estiver devidamente formado e utilizar técnicas adequadas. O equipamento deve ser testado regularmente, a fim de assegurar a eficácia da protecção.

No quadro 10 encontra-se uma lista de controlo do equipamento de segurança, concebida para eliminar ou reduzir certos perigos, bem como um resumo das suas características de protecção. Nas páginas subsequentes, dão-se mais pormenores sobre estes equipamentos. No Capítulo 12, encontra-se informação adicional sobre a sua utilização correcta.

No Anexo 4 encontram-se informações sobre o equipamento e as operações que podem criar perigos.

Isoladores de pressão negativa em plástico flexível

O isolador de pressão negativa em plástico flexível é um dispositivo de confinamento primária completo, que fornece a protecção máxima contra materiais biológicos perigosos. Pode ser montado numa estrutura móvel e o espaço de trabalho está totalmente envolvido num invólucro transparente de cloreto de polivinilo (PVC), suspenso numa estrutura de aço. O isolador é mantido a uma pressão interna inferior à pressão atmosférica. O ar de entrada passa através de um filtro HEPA e o ar de saída através de 2 filtros HEPA, o que evita a necessidade de canalizar o ar usado para o exterior do edifício. O isolador pode ser equipado com incubadora, microscópio e outro equipamento laboratorial, tal como centrifugadoras, gaiolas/caixas para animais, blocos térmicos, etc. O material é introduzido e removido do isolador através de aberturas próprias sem comprometer a segurança microbiológica. O manuseamento das operações é feito com mangas e luvas incorporadas, descartáveis. Existe igualmente um manómetro para controlar a pressão no invólucro.

Quadro 10. Equipamento de segurança biológica

EQUIPAMENTO	RISCO EVITADO	CARACTERÍSTICAS DA SEGURANÇA
Câmara de segurança biológica – Classe I	Aerossóis e salpicos	<ul style="list-style-type: none"> Fluxo de ar de entrada mínimo (velocidade frontal) ao nível da abertura de acesso ao trabalho. Filtragem adequada do ar evacuado. Não fornece protecção ao produto
Câmara de segurança biológica – Classe II	Aerossóis e salpicos	<ul style="list-style-type: none"> Fluxo de ar de entrada mínimo (velocidade frontal) ao nível da abertura de acesso ao trabalho. Filtragem adequada do ar evacuado. Fornece protecção ao produto
Câmara de segurança biológica – Classe III	Aerossóis e salpicos	<ul style="list-style-type: none"> Confinamento máximo Fornece protecção ao produto se tiver fluxo de ar laminar
Isolador de pressão negativa, em plástico flexível	Aerossóis e salpicos	<ul style="list-style-type: none"> Confinamento máximo.
Escudo contra salpicos	Salpicos de produtos químicos	<ul style="list-style-type: none"> Cria uma barreira entre o operador e a operação
Material de pipetar	Riscos devidos a pipetar com a boca, como ingerir agentes patogénicos, inalar aerossóis produzidos pela sucção na pipeta, derramar líquido ou gotas da pipeta, contaminação da extremidade de sucção da pipeta	<ul style="list-style-type: none"> Facilidade de utilização Controlo da contaminação da extremidade de sucção da pipeta, protecção do meio de pipetar, do utilizador e do circuito de vácuo. Podem ser esterilizados Controlo de fugas pela extremidade da pipeta
Microincineradores de ansas, ansas descartáveis	Salpicos das ansas de transferências	<ul style="list-style-type: none"> Protegido por um tubo de vidro ou cerâmica fechado numa extremidade. Aquecido a gás ou electricidade Descartável, aquecimento desnecessário
Recipientes estanques para recolha e transporte dentro do serviço de materiais infecciosos a esterilizar	Aerossóis, derrames e fugas	<ul style="list-style-type: none"> Construção estanque com tampa Duradouros Utilizáveis em autoclaves

EQUIPAMENTO	RISCO EVITADO	CARACTERÍSTICAS DA SEGURANÇA
Recipientes para objectos cortantes ou afiados descartáveis	Feridas por picadas	<ul style="list-style-type: none"> • Utilizáveis em autoclaves • Robustos, não perfuráveis
Contentores para transporte entre laboratórios/instituições	Libertação de microrganismos	<ul style="list-style-type: none"> • Robustos • Contentores primários e secundários impermeáveis, para evitar derrames • Material absorvente para derrames
Autoclaves manuais ou automáticas	Material infeccioso (tornado seguro para eliminar ou reutilizar)	<ul style="list-style-type: none"> • Concepção aprovada • Esterilização por calor eficaz
Garrafas com tampas de rosca	Aerossóis e derrames	<ul style="list-style-type: none"> • Confinamento eficaz
Protecção da linha de vácuo	Contaminação do sistema de vácuo do laboratório com aerossóis e fluidos derramados	<ul style="list-style-type: none"> • Filtro de cartucho evita passagem de aerossóis (tamanho das partículas 0,45 µm) • Frasco de descarga contém desinfectante apropriado. Uma válvula de borracha pode servir para fechar o vácuo automaticamente quando o frasco-depósito estiver cheio. • Todo o equipamento utilizável em autoclave.

Utilizam-se isoladores de plástico flexível para manusear organismos de alto risco (Grupos de Risco 3 e 4) em trabalhos no terreno, onde não é possível nem apropriado instalar ou manter câmaras de segurança biológica convencionais.

Material de pipetar

Deve sempre utilizar-se este material para pipetar, e a sucção com a boca deve ser rigorosamente proibida. Nunca é demais sublinhar a importância de utilizar este material. Os perigos mais comuns ligados à utilização de pipetas são causados pela sucção bucal. A aspiração pela boca e a ingestão de matérias perigosas têm sido responsáveis por muitas infecções de origem laboratorial.

Também é possível transferir agentes patogénicos para a boca quando se põe um dedo contaminado na extremidade de sucção da pipeta. Um perigo menos conhecido é a inalação de aerossóis causados pela sucção. O tampão de algodão não é um filtro eficaz de micróbios, à pressão negativa ou positiva, podendo sugar-se partículas através do mesmo. Pode mesmo ocorrer uma sucção mais violenta, se o tampão estiver muito apertado, aspirando-se o tampão, aerossóis e o próprio líquido. Só a utilização do material próprio de pipetar pode evitar a ingestão de agentes patogénicos.

Podem igualmente produzir-se aerossóis quando caem gotas de uma pipeta na superfície de trabalho, quando se misturam culturas sugando e soprando alternadamente e quando se sopra a última gota de uma pipeta. A inalação de aerossóis, inevitavelmente produzidos durante as operações de pipetar, pode ser evitada trabalhando numa câmara de segurança biológica.

O material de pipetar deve ser escolhido com cuidado. A sua forma e utilização não devem criar um risco adicional de infecção, e o material deve ser fácil de esterilizar e limpar. Para manusear microrganismos e culturas de células devem utilizar-se tampões (resistentes a aerossóis) nas extremidades da pipeta,.

Não devem utilizar-se pipetas com a extremidade de sucção rachada ou lascada, dado que danificam as juntas de encaixe do material de pipetar e tornam-se assim um perigo.

Homogeneizadores, batedores, misturadores e geradores de ultra-sons

Os homogeneizadores domésticos (de cozinha) não são selados e libertam aerossóis. Só deve ser utilizado equipamento que foi concebido para laboratórios, cuja construção minimiza ou evita essa libertação. Os separadores, que podem actualmente ser utilizados para pequenos e grandes volumes, também podem produzir aerossóis.

Os homogeneizadores utilizados para os microrganismos do Grupo de Risco 3 devem ser sempre enchidos e abertos em câmaras de segurança biológica.

Os geradores de ultra-sons podem libertar aerossóis; devem funcionar em câmaras de segurança biológica ou cobertos com protecções durante a sua utilização. As protecções e o exterior do gerador de ultra-sons devem ser descontaminados após a sua utilização.

Ansas descartáveis

A vantagem destas ansas é não precisarem de ser esterilizadas podendo portanto ser utilizadas em câmaras de segurança biológica, onde queimadores Bunsen e microincineradores perturbariam o fluxo do ar. Estas ansas devem ser postas num desinfectante, após a sua utilização, e eliminadas como resíduos contaminados (ver Capítulo 3).

Microincineradores

Os microincineradores a gás e electricidade têm escudos de vidro borossilicato ou de cerâmica, que minimizam os borrifos e aspersão de material infectado quando se esterilizam ansas. Contudo, podem perturbar o fluxo de ar e devem portanto ser colocados na parte detrás da superfície de trabalho das câmaras de segurança biológica.

Equipamento e roupa de protecção pessoal

O equipamento e a roupa de protecção pessoal podem servir de barreira, minimizando o risco de exposição a aerossóis, salpicos e inoculação accidental. A roupa e o equipamento escolhido dependem da natureza do trabalho a efectuar. Deve

vestir-se roupa de protecção quando se trabalha no laboratório. Antes de sair do laboratório, deve tirar-se a roupa de protecção e lavar as mãos. No Quadro 11, a seguir, descreve-se de forma sucinta alguns equipamentos de protecção pessoal utilizados em laboratório e a protecção que fornecem.

Quadro 11. Equipamento de protecção pessoal

EQUIPAMENTO	RISCO EVITADO	CARACTERÍSTICAS DE PROTECÇÃO
Blusas, batas e fatos de laboratório	Contaminação do vestuário	<ul style="list-style-type: none"> • Abertura atrás • Cobrem o vestuário pessoal
Aventais plásticos	Contaminação do vestuário	<ul style="list-style-type: none"> • Impermeáveis
Calçado	Impactos e salpicos	<ul style="list-style-type: none"> • Fechados à frente
Óculos de protecção (tipo óculos de soldador)	Impactos e salpicos	<ul style="list-style-type: none"> • Lentes resistentes a impactos (ópticamente correctas ou utilizadas por cima de óculos de correcção) • Protecções laterais
Óculos de segurança	Impactos	<ul style="list-style-type: none"> • Lentes resistentes a impactos (ópticamente correctas) • Protecções laterais
Viseira de protecção facial	Impactos e salpicos	<ul style="list-style-type: none"> • Protegem a cara toda • Fácil de tirar em caso de acidente
Aparelhos e máscaras de respiração	Inalação de aerossóis	<ul style="list-style-type: none"> • Há diversos modelos: descartável, completa ou meia máscara purificadora de ar, completa ou de capuz com ar filtrado à pressão, e com abastecimento de ar
Luvas	Contacto directo com microrganismos	<ul style="list-style-type: none"> • Em latex, vinilo ou nitrilo microbiologicamente aprovados, descartáveis
	Cortes	<ul style="list-style-type: none"> • Protecção das mãos • Malha de aço

Blusas, batas, fatos e aventais de laboratório

As blusas de laboratório devem ser totalmente abotoadas. Contudo, batas e fatos de mangas compridas e de apertar atrás dão melhor protecção do que as blusas de laboratório e são preferidos nos laboratórios de microbiologia e quando se trabalha com câmaras de segurança biológica. Quando necessário, podem envergar-se aventais por cima dos fatos ou das batas, a fim de dar uma protecção adicional contra o derrame de produtos químicos ou biológicos, tais como sangue ou fluidos de culturas. Deve existir uma lavandaria nas instalações ou perto delas.

Tais blusas, batas, fatos e aventais não devem ser utilizados fora dos locais do laboratório.

Óculos de protecção, óculos de segurança e viseiras de protecção facial

A escolha do equipamento para proteger os olhos e a cara contra salpicos e impactos de objectos depende da operação a efectuar. Óculos normais ou graduados podem ser fabricados com uma armação especial que permite inserir lentes na frente da armação, utilizando um material inquebrável que acompanha a forma do rosto, ou ser equipados com protecções laterais (óculos de segurança). Os óculos de segurança não fornecem porém uma protecção adequada contra salpicos, mesmo quando acompanhados de protecção lateral. Nesse caso, devem utilizar-se óculos de protecção (tipo óculos de soldador) que protegem contra salpicos e impactos, por cima dos óculos graduados ou lentes de contacto (que não oferecem protecção contra perigos biológicos ou químicos). As viseiras de protecção facial são feitas de plástico inquebrável, ajustam-se à cara e são seguras à cabeça por tiras ou por uma touca.

Óculos de protecção, de segurança e viseiras não devem ser utilizados fora do laboratório.

Respiradores

Ao proceder a trabalhos de alto risco (por exemplo: limpeza de um derrame de material infeccioso) pode ser necessário utilizar material de protecção respiratória. A escolha do respirador depende do tipo de perigo(s). Existem respiradores com filtros permutáveis: protecção contra gases, vapores, partículas e microrganismos; é imprescindível que o filtro escolhido corresponda ao tipo apropriado de respirador. Para assegurar a protecção ideal, o respirador deve ser instalado na cara do operador e testado. Os respiradores auto-suficientes, com abastecimento de ar integral, asseguram uma protecção total. Deve solicitar-se o conselho de uma pessoa devidamente qualificada, por exemplo um higienista profissional, para escolher o respirador adequado. As máscaras utilizadas em cirurgia foram concebidas para a protecção dos doentes e não asseguram a protecção respiratória dos operadores. Alguns respiradores descartáveis (ISO 13.340.30) foram concebidos para assegurar a protecção contra a exposição a agentes biológicos.

Os respiradores não devem ser utilizados fora das áreas laboratoriais.

Luvas

Durante certas manipulações laboratoriais pode ocorrer a contaminação das mãos. Estas são igualmente vulneráveis a ferimentos causados por objectos cortantes. No trabalho normal de laboratório e no manuseamento de agentes infecciosos, sangue e fluidos corporais, usam-se geralmente luvas descartáveis de latex, vinilo ou nitrilo, microbiologicamente aprovados, semelhantes às utilizadas em cirurgia. Pode igualmente recorrer-se a luvas reutilizáveis, mas tem de assegurar-se a lavagem, remoção, limpeza e desinfecção adequadas das mesmas.

Devem tirar-se as luvas e lavar bem as mãos, após manusear materiais infecciosos, trabalhar em câmaras de segurança biológica e antes de sair do laboratório. Depois de utilizadas, as luvas descartáveis devem ser eliminadas com os resíduos laboratoriais infectados.

Reacções alérgicas como dermatite e hipersensitividade imediata têm sido assinaladas em laboratórios e entre outros trabalhadores que utilizam luvas de latex, particularmente nas que contêm pó. Devem estar disponíveis alternativas às luvas de latex com pó.

Devem utilizar-se luvas de malha de aço inoxidável, sempre que existir a probabilidade de exposição a instrumentos cortantes, como nas autópsias. Estas luvas protegem contra cortes mas não contra perfurações.

Não devem utilizar-se luvas fora das áreas laboratoriais.

Para mais informações ver referências (12), (17) e (18).



PARTE IV

Boas técnicas microbiológicas

12. Técnicas de laboratório

Erros humanos, más técnicas e má utilização do equipamento estão na origem da maioria dos acidentes em laboratório e infecções relacionadas com o trabalho. Este capítulo fornece um resumo de métodos técnicos destinados a evitar ou a reduzir os problemas mais vulgarmente assinalados.

Manipulação segura de amostras em laboratório

A recolha, o transporte e a manipulação de amostras em laboratório não correctamente efectuadas representam um risco de infecção para o pessoal implicado.

Recipientes de amostras

Os recipientes de amostras devem ser de vidro ou de preferência em plástico. Devem ser resistentes e estanques uma vez a tampa ou rolha correctamente colocada. O exterior dos recipientes não deve ter traços do material. Os recipientes devem ser correctamente etiquetados para facilitar a identificação. Os formulários de pedidos ou de especificação de amostras não devem ser embrulhados com os recipientes mas metidos em envelopes de preferência impermeáveis.

Transporte de amostras dentro do serviço

Para evitar escoamento ou derrame acidental, devem utilizar-se recipientes secundários, por exemplo caixas, munidos de separações para que os recipientes com as amostras se mantenham em posição vertical. Estes recipientes secundários podem ser de metal ou de plástico, devem poder ser esterilizados em autoclave ou devem ser resistentes a desinfectantes químicos, e o fecho deve, de preferência, ter uma junta. Devem ser regularmente descontaminados.

Recepção de amostras

Os laboratórios que recebem grande número de amostras devem ter uma sala ou zona especial para tal efeito.

Abertura de embalagens

O pessoal que recebe e desembulha os recipientes com amostras deve conhecer os riscos potenciais para a saúde que isso implica, e deve ser treinado para adoptar medidas de precaução de base (2) especialmente no caso de recipientes partidos ou

que vertem. Os recipientes de amostras devem ser abertos numa câmara de segurança biológica. Devem ter-se à disposição desinfectantes.

Uso de pipetas e meios de pipetar

1. Deve utilizar-se sempre um meio de pipetar. Pipetar com a boca deve ser proibido.
2. Todas as pipetas devem ter um tampão de algodão para reduzir a contaminação dos dispositivos para pipetar
3. Nunca se deve soprar com a pipeta num líquido contendo agentes infecciosos.
4. Não misturar materiais infecciosos aspirando e soprando alternadamente através de uma pipeta.
5. Não soprar na pipeta para expelir os líquidos.
6. Deve dar-se preferência a pipetas graduadas que não necessitam de expulsar as últimas gotas.
7. As pipetas contaminadas devem ser imersas num desinfectante apropriado contido num recipiente inquebrável. Devem ficar no desinfectante durante o tempo que for indicado antes de serem eliminadas.
8. Um recipiente para as pipetas a eliminar deve ser colocado no interior e não no exterior da câmara de segurança biológica.
9. Não se devem utilizar seringas com agulha hipodérmica para pipetar.
10. Devem utilizar-se dispositivos para abrir frascos com cápsula que permitem a utilização de pipetas e evitam a utilização de seringas e agulhas hipodérmicas.
11. Para evitar a dispersão de material infeccioso caído de uma pipeta, a área de trabalho deve ser coberta com um material absorvente que depois deve ser eliminado como resíduo infeccioso.

Evitar a dispersão de materiais infecciosos

1. Para evitar o derrame prematuro do material, as ansas de transferência micro-biológica devem ter um diâmetro de 2–3 mm e estar completamente fechadas. Os cabos não devem ter mais de 6 cm de comprimento para minimizar a vibração.
2. O risco de projecção de material infeccioso com a chama do bico de Bunsen pode ser evitado utilizando um micro-incinerador eléctrico para esterilizar as ansas de transferência. Devem preferir-se as ansas descartáveis que não precisam de ser esterilizadas.
3. Ao secar amostras de saliva, é preciso ter cuidado para evitar criar aerossóis.
4. Amostras e culturas a esterilizar em autoclave e/ou a eliminar devem ser colocadas em recipientes estanques, por exemplo, sacos de resíduos de laboratório. Antes de colocados em contentores de lixo, devem ser bem fechados (por exemplo, com fita isoladora de autoclave).
5. As zonas de trabalho devem ser descontaminadas com um desinfectante apropriado no fim de cada período de trabalho.

Para mais informações ver referência (12).

Utilização de câmaras de segurança biológica

1. A utilização e limitações das CSB devem ser explicadas a todos os utilizadores potenciais (ver Capítulo 10), referindo-se às normas nacionais e documentação apropriada. O pessoal deve receber protocolos escritos ou manuais sobre protecção ou funcionamento. Em especial, deve ser bem explicado que a câmara não protege o trabalhador de derrame, quebra ou técnica deficiente.
2. A câmara só deve ser utilizada se estiver a funcionar correctamente.
3. O painel de vidro não deve ser aberto quando a câmara estiver em funcionamento.
4. Na câmara deve ter-se o mínimo de aparelhos e materiais para não bloquear a circulação do ar no espaço do fundo.
5. Os bicos de Bunsen não devem ser utilizados dentro da câmara. O calor produzido desvia o fluxo de ar e pode danificar os filtros. É possível utilizar um microincinerador mas deve dar-se preferência a ansas de transferência estéreis e descartáveis.
6. Todas as operações devem ser realizadas no centro ou na parte de trás da área de trabalho e devem ser visíveis através do painel.
7. A passagem de pessoal por trás do operador deve ser reduzida ao mínimo.
8. O operador não deve perturbar o fluxo do ar introduzindo ou retirando os braços da câmara repetidamente.
9. As grelhas de ar não devem ser obstruídas com papéis, pipetas ou outro material pois isso interrompe o fluxo do ar causando contaminação potencial do material e exposição do operador.
10. Uma vez o trabalho terminado e no fim do dia, a superfície da câmara de segurança biológica deve ser limpa com um desinfectante apropriado.
11. O ventilador da câmara deve funcionar pelo menos durante 5 minutos antes do início do trabalho e outros 5 depois do trabalho terminado.
12. Nunca se deve colocar documentos dentro das CSB.

Para mais informações sobre câmaras de segurança biológica ver o Capítulo 10.

Evitar a ingestão de material infeccioso e o contacto com a pele e os olhos

1. As partículas e gotículas (>5µm de diâmetro) libertadas durante as manipulações microbiológicas depositam-se rapidamente nas áreas de trabalho e nas mãos do operador. Devem utilizar-se luvas descartáveis. O pessoal de laboratório deve evitar tocar na boca, olhos e cara.
2. Alimentos e bebidas não devem ser consumidos nem armazenados no laboratório.
3. No laboratório não se deve levar à boca nenhum objecto – canetas, lápis, goma de mascar.
4. Não se deve fazer a maquilhagem no laboratório.
5. Durante operações que possam resultar em projecções de materiais potencialmente infecciosos, deve proteger-se a face, olhos e boca.

Evitar a inoculação de material infeccioso

1. A inoculação acidental devido a ferimento com vidros ou utensílios partidos pode ser evitada com medidas de precaução. Sempre que possível, os utensílios de vidro devem ser substituídos por utensílios em plástico.
2. Ferimentos com agulhas ou seringas hipodérmicas, pipetas de Pasteur de vidro ou vidro partido, por exemplo, podem causar inoculação acidental.
3. Podem reduzir-se os ferimentos com agulhas: (a) limitando ao mínimo o uso de seringas e agulhas (por exemplo, dispondo de dispositivos simples para abrir frascos com cápsulas de forma a utilizar pipetas em vez de seringas e agulhas); (b) utilizando dispositivos de segurança especiais quando as seringas e agulhas são realmente necessárias.
4. As agulhas nunca devem ser reinseridas nos seus invólucros. Os artigos descartáveis devem ser colocados em recipientes especiais imperfuráveis, providos de tampa.
5. As pipetas de vidro devem ser substituídas por pipetas Pasteur de plástico.

Separação de soro

1. Este trabalho só deve ser realizado por pessoal devidamente formado.
2. Devem utilizar-se luvas e protecção para os olhos e as membranas mucosas.
3. Projecções e aerossóis só podem ser evitados ou minimizados com boas técnicas de laboratório. O sangue e o soro devem ser pipetados cuidadosamente e não vazados de um recipiente para outro. Pipetar com a boca deve ser proibido.
4. Depois de utilizadas, as pipetas devem ser completamente submergidas num desinfectante apropriado. Devem ficar no desinfectante durante o tempo que for indicado antes de serem eliminadas ou lavadas e esterilizadas para nova utilização.
5. Tubos de amostras contendo coágulos de sangue, etc. destinados a ser eliminados devem ser tapados com as suas tampas e colocados em recipientes estanques apropriados para esterilização em autoclave e/ou incineração.
6. Desinfectantes adequados devem estar disponíveis para limpar salpicos e derrames (ver Capítulo 14).

Utilização de centrifugadoras

1. O bom funcionamento mecânico de centrifugadoras de laboratório é um requisito prévio de segurança microbiológica na sua utilização.
2. As centrifugadoras devem ser utilizadas segundo as instruções do seu fabricante.
3. As centrifugadoras devem ser colocadas de maneira que os agentes possam ver o interior da cuba para colocar correctamente os recipientes e os copos.
4. Os tubos e recipientes de amostras para centrifugadora devem ser feitos de vidro espesso ou de preferência de plástico e antes de serem utilizados devem ser inspecionados para detectar defeitos eventuais.
5. Os tubos e recipientes de amostras devem ser sempre bem tapados (se possível com rolhas de rosca) para centrifugação.

6. Os copos devem ser carregados, equilibrados, fechados e abertos em CSB.
7. Os copos e os recipientes devem ser postos aos pares segundo o peso e, uma vez os tubos no lugar, correctamente equilibrados.
8. O espaço que deve ser deixado entre o nível do fluido e a borda do tubo de centrifugação deve estar assinalado nas instruções do fabricante.
9. Para equilibrar os copos vazios deve utilizar-se água destilada ou álcool (propanol a 70%). Não se devem utilizar soluções salinas nem hipocloreto pois corroem os metais.
10. Para microrganismos dos Grupos de Risco 3 e 4 devem utilizar-se copos de centrifugadora fechados (copos de segurança).
11. Ao utilizar rotores angulares, é preciso assegurar-se que os tubos não estejam demasiado cheios pois podem verter.
12. O interior da cuba da centrifugadora deve ser inspeccionado todos os dias para verificar se há manchas ou sujidades a nível do rotor. Havendo provas de manchas ou sujidade, os protocolos de centrifugação devem ser novamente avaliados.
13. Os rotores e copos da centrifugadora devem ser inspeccionados todos os dias para detectar sinais de corrosão e rachas finas.
14. Copos, rotores e cubas das centrifugadoras devem ser descontaminados depois de cada utilização.
15. Depois de utilizados, os copos devem ser guardados invertidos para secar o líquido que serviu para equilibrar.
16. Quando as centrifugadoras estão a funcionar, pode haver ejeção de partículas infecciosas transportadas pelo ar. Tais partículas deslocam-se a velocidades demasiado grandes para poderem ser retidas pelo fluxo de ar da câmara de segurança se a centrifugadora estiver colocada numa câmara de segurança biológica tradicional de abertura frontal de Classe I ou Classe II. Encerrar as centrifugadoras em câmaras de segurança de Classe III evita a dispersão generalizada dos aerossóis emitidos. Contudo, uma boa técnica de centrifugação e tubos cuidadosamente tapados oferece protecção apropriada contra aerossóis infecciosos e partículas dispersas.

Utilização de homogeneizadores, batedores, misturadores e geradores de ultra-sons

1. Os homogeneizadores domésticos (de cozinha) não devem ser utilizados em laboratório pois podem verter ou libertar aerossóis. Misturadores e separadores de laboratório são mais seguros.
2. As tampas e copos ou frascos devem estar em boas condições e sem rachas ou deformações. As tampas devem vedar bem e as juntas devem estar em boas condições.
3. Durante o funcionamento de homogeneizadores, batedores e geradores de ultra-sons, a pressão aumenta no interior dos recipientes, e aerossóis contendo material infeccioso podem escapar-se por interstícios entre estes e as tampas.

Recomendam-se recipientes plásticos, em particular em politetrafluoroetileno (PTFE), pois o vidro pode partir-se libertando material infeccioso e ferindo possivelmente o trabalhador.

4. Durante a utilização, homogeneizadores, batedores e geradores de ultra-sons devem estar cobertos com uma cobertura plástica transparente e robusta que será desinfectada depois da utilização. Sempre que possível, tais máquinas devem ser utilizadas com a sua cobertura numa câmara de segurança biológica.
5. No fim da operação, o recipiente deve ser aberto numa câmara de segurança biológica.
6. Uma protecção auditiva deve ser fornecida ao pessoal utilizando geradores de ultra-sons.

Utilização de separadores de tecidos

1. Os separadores em vidro devem ser envolvidos em material absorvente e seguros por mãos protegidas com luvas. Os separadores plásticos (PTFE) são mais seguros.
2. Os separadores de tecidos devem ser utilizados e abertos numa câmara de segurança biológica.

Manutenção e utilização de frigoríficos e congeladores

1. Frigoríficos, congeladores e arcas de dióxido de carbono sólido (neve carbónica) devem ser descongelados e limpos periodicamente, e ampolas, tubos, etc. quebrados durante a conservação devem ser retirados. Durante a limpeza, deve utilizar-se uma protecção facial e luvas de borracha resistentes. Depois da limpeza, devem desinfectar-se as superfícies internas da câmara.
2. Todos os recipientes conservados em frigoríficos, etc. devem estar claramente etiquetados com o nome científico do conteúdo, a data em que foram colocados no frigorífico e o nome da pessoa que o fez. Materiais sem etiqueta e antigos devem ser desinfectados em autoclave e eliminados.
3. Deve manter-se um inventário do conteúdo do congelador.
4. Não se devem guardar soluções inflamáveis num frigorífico excepto se este for à prova de explosão. Para este efeito, devem colocar-se avisos nas portas dos mesmos.

Abertura de ampolas contendo material infeccioso liofilizado

É preciso ter cuidado quando se abrem ampolas de material liofilizado pois, estando o interior da ampola a uma pressão inferior, a entrada súbita de ar pode dispersar uma parte do conteúdo na atmosfera. As ampolas devem ser sempre abertas numa câmara de segurança biológica. O processo recomendado é:

1. Primeiro, desinfectar a superfície exterior da ampola.
2. Fazer um traço no tubo com uma lima mais ao menos a meio do tampão de algodão ou celulose, se este existir.
3. Segurar a ampola com algodão embebido em álcool para proteger as mãos antes de a partir no risco da lima.

4. Retirar delicadamente a parte superior da ampola e tratá-la como material contaminado.
5. Se o tampão de algodão ainda estiver por cima do conteúdo da ampola, removê-lo com pinças esterilizadas.
6. Juntar líquido para voltar a formar a suspensão tendo o cuidado de o fazer lentamente para evitar a formação de espuma.

Armazenagem de ampolas contendo material infeccioso

Ampolas contendo material infeccioso nunca devem ser mergulhadas em azoto líquido pois pode haver o risco das que estão rachadas ou mal arrolhadas partirem ou explodirem à saída. Sendo necessário temperaturas muito baixas, as ampolas devem ser conservadas unicamente na fase gasosa acima do azoto líquido. Também se pode armazenar material infeccioso em criostato ou neve carbónica. O pessoal de laboratório deve usar protecção para os olhos e as mãos quando retira ampolas assim armazenadas.

A superfície externa das ampolas deve ser desinfectada quando são retiradas da armazenagem.

Precauções de base com sangue e outros fluidos, tecidos e excreções orgânicos

Precauções de base (que incluem « precauções universais » (19) são destinadas a reduzir o risco de transmissão de microrganismos tanto de fontes de infecção reconhecidas como desconhecidas (2).

Recolha, etiquetagem e transporte de amostras

1. Devem sempre tomar-se as precauções de base (2); usar luvas para todas as manipulações.
2. A recolha de sangue de pacientes e animais deve ser feita por pessoal com experiência.
3. Para flebotomias, os sistema convencionais de agulha e seringa devem ser substituídos por dispositivos de segurança descartáveis (recolha no vácuo) que permitem a recolha de sangue directamente para tubos fechados de transporte e/ou de cultura, inutilizando automaticamente a agulha no fim da operação.
4. Os tubos devem ser colocados em recipientes adequados para transporte até ao laboratório (ver Capítulo 15) e dentro do laboratório (ver neste Capítulo a secção sobre transporte de amostras dentro do serviço). Os formulários de pedido devem ser colocados à parte em sacos ou envelopes impermeáveis.
5. O pessoal que recebe as amostras **não** deve abrir estes sacos.

Abertura de tubos com amostras e conteúdos de amostragens

1. Os tubos de amostras devem ser abertos numa câmara de segurança biológica.
2. O uso de luvas é obrigatório. Também se recomenda protecção para olhos e membranas mucosas (óculos de protecção ou viseiras).

3. A roupa de protecção deve ser completada com um avental de plástico.
4. Para evitar projecções, deve pegar-se no tampão com uma folha de papel ou gaze.

Vidro e objectos cortantes

1. Sempre que possível, o vidro deve ser substituído por plástico. Só deve ser usado vidro resistente (borossilicato), e o material deteriorado ou rachado deve ser eliminado.
2. As agulhas hipodérmicas não devem ser utilizadas como pipetas (ver também neste Capítulo a secção sobre Evitar a inoculação de material infeccioso).

Esfregaços para microscopia

Fixar e colorir amostras de sangue, expectoração e fezes para microscopia não mata necessariamente todos os organismos ou vírus nos esfregaços. Tais artigos devem ser manipulados com pinças, guardados correctamente e descontaminados e/ou desinfectados em autoclave antes de serem eliminados.

Equipamento automático (gerador de ultra-sons, misturador de vórtice)

1. O equipamento deve ser de preferência fechado para evitar projecções de gotículas e aerossóis.
2. Os efluentes devem ser recolhidos em recipientes fechados para desinfecção em autoclave e/ou eliminação.
3. O equipamento deve ser desinfectado no fim de cada sessão, segundo as instruções do fabricante.

Tecidos

1. Deve utilizar-se fixadores de formaldeído.
2. Deve evitar-se cortes em congelação. Quando necessário, o criostato deve ser protegido e o trabalhador deve usar uma viseira. Para descontaminação, a temperatura do instrumento deve subir pelo menos a 20°C.

Descontaminação

Para descontaminação recomendam-se os hipocloretos e desinfectantes do melhor nível. Soluções de hipocloretos preparadas no momento devem conter cloro activo a 1g/l quando são destinadas para uso geral e 5g/l quando são utilizadas para limpar sangue derramado. Para descontaminar superfícies pode utilizar-se o glutaraldeído (ver Capítulo 14).

Precauções a ter com materiais podendo conter priões

Os priões (também conhecidos como « vírus lentos ») estão associados a encefalopatias espongiformes transmissíveis (TSE), principalmente a doença de Creutzfeldt-Jakob (CJD, incluindo a nova variante), síndrome Gerstmann-Sträussler-Scheinker, insónia familiar fatal e kuru em seres humanos; « scrapie » em carneiros e cabras; encefalopatia espongiforme bovina (BSE) em gado bovino; e outras encefalopatias

transmissíveis em veados, alces e martas. Embora a doença de Creutzfeldt-Jakob tenha sido transmitida a humanos, não parece haver casos provados de infecções associadas a laboratórios com quaisquer de tais agentes. Contudo, é prudente adoptar certas precauções durante a manipulação de material proveniente de pessoas ou animais infectados ou potencialmente infectados.

A escolha de um nível de segurança biológica para trabalhar com materiais associados às TSE dependerá da natureza do agente e das amostras a estudar, e deve ser feita em consulta com as autoridades nacionais. É no tecido do sistema nervoso central que se encontram as maiores concentrações de priões. Estudos sobre animais sugerem a probabilidade de também se encontrar grandes concentrações de priões no baço, timo, nódulos linfáticos e pulmão. Estudos recentes indicam que a presença de priões em tecido muscular da língua e do esqueleto também pode apresentar um risco de infecção potencial (20–23).

Como inactivar completamente os priões é difícil de conseguir, é importante privilegiar a utilização de instrumentos descartáveis sempre que possível, bem como de uma cobertura protectora descartável para cobrir a superfície de trabalho da câmara de segurança biológica.

A principal precaução a tomar é evitar a ingestão de material contaminado ou a punção da pele do pessoal de laboratório. Como os agentes não são destruídos pelos processos normais de desinfecção e esterilização utilizados em laboratório, devem ser tomadas as seguintes precauções suplementares.

1. A utilização de equipamento exclusivo, isto é, equipamento não partilhado com outros laboratórios é fortemente recomendada.
2. Deve utilizar-se roupa de protecção de laboratório (bata e avental) e luvas (para patologistas, luvas de malha de aço entre luvas de borracha).
3. A utilização de artigos de plástico descartáveis, que podem ser tratados e eliminados como resíduos secos é fortemente recomendada.
4. Os processadores de tecidos não devem ser utilizados devido a problemas de desinfecção. Em vez disso, devem utilizar-se frascos e provetas.
5. Todas as manipulações devem ser realizadas em CSB.
6. Devem tomar-se as maiores precauções para evitar a formação de aerossóis, ingestão de produtos e cortes e picadelas na pele.
7. Os tecidos fixados ao formol devem ser considerados como ainda infecciosos, mesmo depois de exposição prolongada.
8. Amostras histológicas contendo priões são largamente inactivadas depois de expostas a ácido fórmico a 96% durante uma hora (24), (25).
9. Os resíduos de trabalho, incluindo luvas, batas e aventais descartáveis, devem ser desinfectados em autoclave utilizando um esterilizador a vapor a 134–137°C durante um único ciclo de 18 minutos, ou seis ciclos sucessivos de 3 minutos cada, seguido de incineração.
10. Instrumentos não descartáveis, incluindo luvas de malha de aço, devem ser recolhidos para descontaminação.

11. Resíduos líquidos infecciosos contaminados com priões devem ser tratados com hipocloreto de sódio com cloro activo a 20g/l (2%) (concentração final) durante 1 hora.
12. A vaporização com paraformaldeído não diminui os títulos de priões os quais também são resistentes a irradiação por ultravioletas. Contudo, as câmaras devem continuar a ser descontaminadas utilizando os métodos normais (por exemplo, com gás formaldeído) para inactivar outros agentes que possam estar presentes.
13. CSB e outras superfícies contaminadas por priões podem ser descontaminadas com hipocloreto de sódio contendo cloro activo a 20g/l (2%) durante 1 hora.
14. Filtros de partículas de ar de alta eficiência (HEPA) devem ser incinerados a uma temperatura mínima de 1000°C depois de removidos. Outras medidas recomendadas antes da incineração incluem:
 - a. pulverizar a face exposta do filtro com laca do cabelo antes da sua remoção,
 - b. ensacar os filtros durante a remoção, e
 - c. remover o filtro HEPA da câmara de trabalho para que o plenum (não acessível) da câmara não seja contaminado.
15. Os instrumentos devem ser mergulhados em hipocloreto de sódio contendo cloro activo a 20g/l (2%) durante 1 hora e depois bem passados por água antes de serem esterilizados em autoclave.
16. Os instrumentos que não podem ser desinfectados em autoclave podem ser limpos molhando-os repetidamente com hipocloreto de sódio contendo cloro activo a 20g/l (2%) durante 1 hora. É necessário uma lavagem correcta para remover o hipocloreto de sódio residual.

Para mais informações sobre o manuseamento de agentes não convencionais ver referências (12), (26) e (27).

13. Planos de emergência e medidas a tomar

Qualquer laboratório que trabalhe com microrganismos infecciosos deve estabelecer medidas de segurança apropriadas aos riscos inerentes aos organismos e animais manipulados.

Um plano de emergência escrito para acidentes em laboratório e instalações para animais é uma necessidade em qualquer serviço que trabalhe com ou guarde microrganismos dos Grupos de Risco 3 ou 4 (laboratório de confinamento – Nível 3 de segurança biológica e laboratório de confinamento máximo – Nível 4 de segurança biológica). As autoridades sanitárias nacionais e/ou locais devem participar na elaboração do plano de preparação para casos de emergência.

Plano de emergência

O plano deve indicar os procedimentos operacionais:

1. Precauções contra desastres naturais, por exemplo, incêndio, inundação, tremor de terra e explosão
2. Avaliação do risco de perigo biológico
3. Medidas a tomar em caso de exposição acidental e descontaminação
4. Evacuação de emergência de pessoas e animais presentes nos locais
5. Tratamento médico de urgência de pessoas expostas e feridas
6. Vigilância médica das pessoas expostas
7. Tratamento clínico das pessoas expostas
8. Investigação epidemiológica
9. Continuação das operações depois do acidente.

Ao elaborar este plano, prever a inclusão dos seguintes pontos:

1. Identificação de organismos de alto risco
2. Localização de zonas de alto risco, por exemplo, laboratórios, zonas de armazenagem, instalações para animais
3. Identificação de pessoal e populações a risco
4. Identificação do pessoal responsável e suas obrigações, por exemplo, responsável da segurança biológica, pessoal de segurança, autoridade sanitária local, médicos, microbiologistas, veterinários, epidemiologistas, bombeiros e polícia
5. Listas de serviços de tratamento e isolamento que podem receber pessoas expostas ou infectadas

6. Transporte de pessoas expostas ou infectadas
7. Listas de fontes de soro imune, vacinas, medicamentos, material e fornecimentos especiais
8. Provisão de material de emergência, por exemplo, roupa de protecção, desinfectantes, conjuntos para derrames químicos e biológicos, material e equipamentos de descontaminação.

Medidas de emergência em laboratórios microbiológicos

Ferimentos por picadas, cortes e abrasão

A pessoa acidentada deve retirar a roupa de protecção, lavar as mãos e qualquer outra zona afectada, aplicar um desinfectante cutâneo apropriado, e se necessário consultar um médico. Deve notificar-se a causa do ferimento e os organismos implicados, e manter registos médicos correctos e completos.

Ingestão de material potencialmente infeccioso

Tirar a roupa de protecção e consultar um médico. Identificar e notificar às autoridades o material ingerido e as circunstâncias do incidente, e manter registos médicos correctos e completos.

Formação de aerossóis potencialmente infecciosos (fora de uma câmara de segurança biológica)

Todas as pessoas devem evacuar a área afectada e as que tenham sido expostas devem ser encaminhadas para um médico. O supervisor do laboratório e o responsável da segurança biológica devem ser informados imediatamente. Ninguém deve entrar na sala durante um espaço de tempo apropriado (por exemplo, 1 hora), para permitir a evacuação dos aerossóis e o depósito das partículas mais pesadas. Se o laboratório não tiver um sistema central de exaustão do ar, a entrada deve ser retardada, por exemplo, de 24 horas.

Devem colocar-se sinais indicando que a entrada é proibida. Após este prazo, a descontaminação deve continuar controlada pelo responsável da segurança biológica. Deve utilizar-se roupa de protecção apropriada e protecção respiratória.

Recipientes partidos e substâncias infecciosas derramadas

Recipientes partidos contaminados com substâncias infecciosas e substâncias infecciosas derramadas devem ser cobertos com panos ou papel absorvente. Estes são depois regados com um desinfectante que fica a actuar durante o tempo devido. O pano ou papel e o material partido são então retirados; os fragmentos de vidro devem ser manipulados com pinças. A área contaminada deve então ser esfregada com um desinfectante. Se para retirar o material partido forem utilizados apanhadores, estes devem ser esterilizados em autoclave ou imersos num desinfectante eficaz. Panos, papéis e esfregões utilizados para limpar devem ser colocados num recipiente de resíduos contaminados. Todas estas acções devem ser efectuadas com luvas.

Se formulários ou outros documentos impressos ou escritos à mão estiverem contaminados, a informação neles contida deve ser copiada e o original deitado para o recipiente de resíduos contaminados.

Quebra de tubos contendo material potencialmente infeccioso dentro de centrífugas que não têm recipientes estanques

Se ocorrer ou se suspeitar de uma quebra enquanto a máquina está em funcionamento, parar o motor e deixar a máquina fechada durante uns 30 minutos para permitir o depósito do material. Se a quebra for descoberta quando a máquina pára, voltar a fechar a tampa imediatamente e esperar cerca de 30 minutos. Nos dois casos, o responsável da segurança biológica deve ser informado.

Para todas as operações seguintes devem utilizar-se luvas resistentes (por exemplo, de borracha espessa), cobertas, se necessário, com luvas descartáveis. Para retirar restos de vidro, devem utilizar-se pinças guarnecidas ou não de algodão.

Todos os tubos partidos, fragmentos de vidro, recipientes e o rotor devem ser colocados num desinfetante não-corrosivo cuja eficácia contra o organismo implicado é conhecida (ver Capítulo 14). Os tubos intactos e arrolhados podem ser colocados em desinfetante num recipiente separado e depois recuperados.

A cuba da centrífuga deve ser esfregada com o mesmo desinfetante numa diluição apropriada e esfregada de novo, lavada com água e seca. Todos os materiais utilizados na limpeza devem ser considerados como resíduos infecciosos.

Quebra de tubos encerrados em recipientes de centrifugação fechados (copos de segurança)

Todos os recipientes de centrífuga fechados devem ser carregados e descarregados numa câmara de segurança biológica. Se houver suspeita de quebras dentro do recipiente, a tampa de segurança pode ser relaxada e o recipiente esterilizado em autoclave. Como alternativa, o recipiente de segurança pode ser quimicamente desinfetado.

Incêndio e desastres naturais

Os serviços de socorros em caso de incêndio e outros desastres devem participar à elaboração de planos de preparação para emergências. Devem ser informados antecipadamente da localização das salas que contêm materiais potencialmente infecciosos. Será benéfico organizar uma visita do pessoal desses serviços ao laboratório para ficar a conhecer o traçado dos locais e seu conteúdo.

Depois de um desastre natural os serviços de emergência locais ou nacionais devem ser prevenidos dos riscos potenciais existentes dentro e/ou perto dos edifícios do laboratório. Só devem entrar nos locais acompanhados de um membro devidamente formado do pessoal. Os materiais infecciosos devem ser recolhidos em caixas estanques ou sacos descartáveis resistentes.

A equipa de segurança biológica é que deve determinar, com base em regulamentos locais, o que deve ser recuperado ou eliminado.

Serviços de emergência: quem contactar

Os números de telefone e endereços das pessoas e serviços abaixo designados devem estar afixados nas instalações de modo bem visível:

1. A própria instituição ou laboratório (a pessoa que telefona ou o serviço que recebe a chamada pode não conhecer bem o endereço e a localização)
2. O director da instituição ou laboratório
3. O supervisor do laboratório
4. O responsável da segurança biológica
5. Os serviços de incêndio
6. Hospitais/serviços de ambulâncias/peçoal médico (nomes de postos de saúde, departamentos, e/ou peçoal médico se possível)
7. Polícia
8. Médico
9. Técnico responsável
10. Os serviços de água, de gás e de electricidade.

Material de emergência

O material de emergência seguinte deve estar disponível:

1. Mala de primeiros socorros incluindo antídotos universais e especiais.
2. Extintores de incêndio apropriados, cobertores para fogo.

Também se sugere o material a seguir, mas que pode variar segundo as circunstâncias locais:

1. Roupa de protecção total (fatos especiais de uma só peça, luvas e touca – para incidentes implicando microrganismos dos Grupos de Risco 3 e 4)
2. Máscaras respiratórias completas com filtros apropriados para produtos químicos e partículas
3. Aparelhos de desinfectação das salas, por exemplo, pulverizadores e vaporizadores de formol
4. Macas
5. Utensílios, como martelos, machados, chaves-inglesas, chaves de parafusos, escadotes, cordas
6. Equipamento para marcar e sinalizar a área de perigo.

Para mais informações ver referências (12) e (28).

14. Desinfecção e esterilização

Para a segurança biológica do laboratório é crucial um conhecimento básico de desinfecção e esterilização. Como os artigos muito contaminados não podem ser desinfectados nem esterilizados prontamente, é igualmente importante compreender os fundamentos da limpeza antes da desinfecção (limpeza prévia). A este respeito os seguintes princípios gerais aplicam-se a todas as classes conhecidas de agentes patogénicos microbianos, com a excepção notável dos príões que são examinados separadamente neste capítulo.

As exigências específicas de descontaminação dependerão do tipo de experiência e da natureza do agente ou agentes infecciosos manipulados. A informação genérica aqui fornecida pode ser utilizada para elaborar tanto procedimentos padrões como outros mais específicos para enfrentar riscos biológicos num dado laboratório.

O tempo de aplicação de desinfectantes é específico a cada material e fabricante. Assim, todas as recomendações para utilização de desinfectantes devem seguir as especificações dos fabricantes.

Definições

Em desinfecção e esterilização utilizam-se os mais variados termos. Os seguintes estão entre os mais comuns em segurança biológica:

Antimicrobiano – Agente que mata microrganismos ou impede o seu desenvolvimento e multiplicação.

Anti-séptico – Substância que inibe o crescimento e desenvolvimento de microrganismos sem necessariamente os matar. Anti-sépticos são normalmente aplicados sobre superfícies do corpo.

Biocida – Termo geral para qualquer agente que mata organismos.

Germicida químico – Substância química ou mistura de substâncias químicas utilizadas para matar microrganismos.

Descontaminação – Qualquer processo de remoção e/ou eliminação de microrganismos. O mesmo termo é também utilizado para remoção ou neutralização de produtos químicos perigosos e materiais radioactivos.

Desinfectante – Substância química ou mistura de substâncias químicas utilizadas para matar microrganismos, mas não necessariamente esporos. Desinfectantes são normalmente aplicados em superfícies ou objectos inanimados.

Desinfecção – Meio físico ou químico de matar microrganismos, mas não necessariamente esporos.

Esporocida – Substância química ou mistura de substâncias químicas utilizadas para matar microrganismos e esporos.

Esterilização – Processo que mata e/ou remove todas as classes de microrganismos e esporos.

Microbicida – Substância química ou mistura de substâncias químicas que matam microrganismos. O termo é muitas vezes utilizado em vez de « biocida », « germicida químico » ou « antimicrobiano ».

Limpar materiais de laboratório

Limpar significa remover o lixo, a matéria orgânica e as manchas, e inclui escovar, aspirar, limpar a seco, lavar ou esfregar com água contendo sabão ou detergente. Lixo, terra e matéria orgânica podem servir de protecção a microrganismos e podem interferir com a acção destruidora de produtos de descontaminação (anti-sépticos, germicidas químicos e desinfectantes).

Para se conseguir uma desinfecção ou esterilização correcta, é essencial proceder a uma limpeza prévia. Muitos produtos germicidas só são activos em materiais previamente limpos. A limpeza prévia deve ser realizada com cuidado para evitar exposição a agentes infecciosos.

Devem utilizar-se materiais quimicamente compatíveis com os germicidas a aplicar mais tarde. É vulgar utilizar o mesmo germicida químico para limpeza prévia e desinfecção.

Germicidas químicos

Há muitos tipos de químicos que podem ser usados como desinfectantes e/ou anti-sépticos. Como existe um número e variedade crescente de produtos comerciais, as composições devem ser cuidadosamente escolhidas segundo necessidades específicas.

A actividade germicida de muitos produtos químicos desenvolve-se melhor e mais rapidamente com o aumento da temperatura. Contudo, temperaturas altas podem acelerar a sua evaporação e também provocar a sua degradação. Um cuidado especial é necessário para utilizar e armazenar tais produtos químicos em regiões tropicais onde a sua validade pode ser mais curta devido às altas temperaturas ambientais.

Muitos germicidas podem ser nocivos para os seres humanos ou para o meio ambiente. Devem ser escolhidos, armazenados, manipulados, utilizados e eliminados com cuidado, respeitando as instruções dos fabricantes. Para protecção pessoal, recomenda-se a utilização de luvas, aventais e protecções oculares durante a preparação de diluições de germicidas químicos.

Para a limpeza regular de solos, paredes, materiais e mobiliário não se exige geralmente germicidas químicos. Contudo, o seu uso pode ser apropriado em certos casos de controlo de surtos.

Quadro 12. Diluições recomendadas de compostos libertando cloro

	SITUAÇÃO « LIMPA » ^a	SITUAÇÃO « SUJA » ^b
Cloro activo necessário	0,1% (1 g/l)	0,5% (5 g/l)
Solução de hipocloreto de sódio (5% de cloro activo)	20 ml/l	100 ml/l
Solução de hipocloreto de cálcio (70% de cloro activo)	1,4 g/l	7,0 g/l
Pó de dicloroisocianureto de sódio (60% de cloro activo)	1,7 g/l	8,5 g/l
Comprimidos de dicloroisocianureto de sódio (1,5 g de cloro activo/comprimido)	1 comprimido/l	4 comprimidos/l
Cloramina (25% de cloro activo) ^c	20 g/l	20 g/l

^a Depois do lixo mais importante ter sido removido.

^b Para deitar directamente, por exemplo, sobre o sangue ou antes do lixo mais importante ter sido removido.

^c Ver texto.

A utilização correcta de germicidas químicos contribuirá para segurança no local de trabalho, reduzindo ao mesmo tempo o risco de agentes infecciosos. Tanto quanto possível, o número de germicidas químicos a utilizar deve ser limitado por razões económicas e de controlo de inventário, e para limitar a poluição ambiental.

Descreve-se a seguir classes de germicidas químicos vulgarmente utilizados, com informações genéricas sobre as suas aplicações e perfis de segurança. Se não houver outras indicações, as concentrações de germicida são dadas em peso/volume (w/v). O Quadro 12 resume as diluições recomendadas de compostos que libertam cloro.

Cloro (hipocloreto de sódio)

O cloro, oxidante rápido, é um germicida químico disponível em toda a parte e de vasto campo de acção. É vendido normalmente como lixívia, uma solução aquosa de hipocloreto de sódio (NaOCl) que pode ser diluída com água resultando em várias concentrações de cloro activo.

O cloro, especialmente como lixívia, é muito alcalino e pode corroer os metais. A sua actividade é fortemente reduzida pela matéria orgânica (proteína). Reservas ou soluções de lixívia armazenadas em recipientes abertos, especialmente a altas temperaturas, libertam gás de cloro o que enfraquece o seu potencial germicida. A frequência com que se devem mudar as soluções de lixívia para trabalhar depende da sua concentração inicial, tipo (por exemplo, com ou sem tampa) e tamanho dos recipientes, frequência e natureza da utilização e condições ambientes. De uma maneira geral, as soluções destinadas a materiais com altos níveis de matéria orgânica várias vezes ao dia, devem ser mudadas pelo menos diariamente, enquanto as utilizadas com menos frequência podem chega a durar uma semana.

Um desinfectante geral deve ter uma concentração de 1 g/l de cloro activo. Para o caso de derrames que representem riscos biológicos e na presença de grandes quantidades de matéria orgânica recomenda-se uma solução mais forte contendo 5 g/l de cloro activo. As soluções de hipocloreto de sódio, como a lixívia doméstica, contêm 50 g/l de cloro activo e devem por isso ser diluídas a 1:50 ou 1:10 para obter concentrações finais de 1 g/l e 5 g/l respectivamente. As soluções industriais de lixívia têm uma concentração de hipocloreto de sódio de cerca de 120 g/l e devem ser diluídas de maneira a obter os níveis acima indicados.

Os grânulos ou comprimidos de hipocloreto de cálcio ($\text{Ca}(\text{ClO})_2$) contêm geralmente cerca de 70% de cloro activo. Assim, soluções preparadas com grânulos ou comprimidos, contendo 1,4 g/l e 7,0 g/l, contêm respectivamente 1,0 g/l e 5 g/l de cloro activo.

A lixívia não é aconselhada como anti-séptico mas pode ser utilizada como desinfectante universal e para mergulhar materiais contaminados que não contenham metal. Em casos de emergência, a lixívia também pode ser utilizada para desinfectar a água de beber, com uma concentração final de 1–2 mg/l de cloro activo.

O gás de cloro é muito tóxico e por isso a lixívia deve ser armazenada e utilizada unicamente em áreas bem ventiladas. Também não deve ser misturada com ácidos para evitar a libertação rápida de gás de cloro. Muitos produtos derivados de cloro podem ser nocivos para os humanos e o meio ambiente, e assim deve ser evitado o uso indiscriminado de desinfectantes baseados em cloro, em particular a lixívia.

Dicloroisocianureto de sódio

O dicloroisocianureto de sódio (NaDCC) sob a forma de pó contém 60% de cloro activo. Soluções preparadas com pó de NaDCC a 1,7 g/l e 8,5 g/l terão 1 g/l ou 5 g/l de cloro activo respectivamente. Os comprimidos de NaDCC contêm geralmente o equivalente a 1,5 g/l de cloro activo por comprimido. Um ou quatro comprimidos dissolvidos em 1 l de água darão as concentrações exigidas de 1 g/l ou 5 g/l de cloro activo respectivamente. NaDCC em pó ou comprimidos é mais fácil e seguro de armazenar. NaDCC sob a forma sólida pode ser aplicado sobre derrames de sangue ou outros líquidos biologicamente perigosos e deixado durante pelo menos 10 minutos antes de removido. A limpeza da área afectada pode então ter lugar.

Cloraminas

As cloraminas existem em pó contendo cerca de 25% de cloro activo. Atendendo a que as cloraminas libertam o cloro mais lentamente que os hipocloreto, as concentrações iniciais devem ser superiores para que a eficácia seja equivalente à dos hipocloreto. Por outro lado, as soluções de cloramina não são inactivadas por matéria orgânica tanto quanto as soluções de hipocloreto, sendo recomendado tanto para situações « limpas » como para situações « sujas » concentrações de 20 g/l.

As soluções de cloramina são virtualmente sem odor. Contudo, os artigos imersos nestas soluções devem ser muito bem passados por água corrente para remover

qualquer resíduo da maioria dos agentes adicionados aos pós de cloramina-T (tosil-cloramide de sódio).

Dióxido de cloro

O dióxido de cloro (ClO_2) é um germicida potente e de acção rápida, agente desinfectante e oxidante, muitas vezes notificado como activo a níveis de concentração inferiores aos do cloro ou da lixívia. O gás resultante de dióxido de cloro é instável e sofre decomposição em gás de cloro (Cl_2), oxigénio (O_2), produzindo calor. Contudo, o dióxido de cloro é solúvel em água e estável numa solução aquosa. Pode ser obtido de duas maneiras: (1) misturando dois componentes separados, ácido hidrocloreto (HCl) e cloreto de sódio (NaClO_2); e (2) encomendando a sua forma estabilizada que é depois activada no sítio quando necessário.

Dos biocidas oxidantes, o dióxido de cloro é o mais selectivo. O ozono e o cloro são muito mais reactivos do que o dióxido de cloro, e serão consumidos pela maior parte dos compostos orgânicos. Contudo, o dióxido de cloro só reage com compostos de enxofre reduzidos, aminas secundárias e terciárias, e outros compostos orgânicos muito reduzidos e reactivos. Assim, pode conseguir-se um resíduo mais estável com dióxido de cloro a doses muito mais baixas do que utilizando cloro ou ozono. Produzido correctamente, o dióxido de cloro pode ser usado mais eficazmente do que ozono ou cloro em casos de maior carga orgânica devido à sua selectividade.

Formaldeído

O formaldeído (HCHO) é um gás que mata todos os microrganismos e esporos a temperaturas superiores a 20°C . Contudo, não é activo contra priões.

O formaldeído actua lentamente e necessita de um nível de humidade relativa de cerca de 70%. É comercializado sob a forma de polímero sólido, o paraformaldeído, em flocos ou comprimidos, ou como formalina, uma solução do gás em água de cerca de 370 g/l (37%) contendo metanol (100 ml/l) como estabilizador. Ambas as formas são aquecidas para libertação do gás que é utilizado para descontaminação e desinfectação de espaços fechados tais como câmaras e salas de segurança (ver secção sobre Descontaminação do meio ambiente local neste capítulo). O formaldeído (5% de formalina em água) pode ser utilizado como desinfectante líquido.

Suspeita-se que o formaldeído seja cancerígeno. É um gás perigoso, irritante, com um odor forte e cujos fumos podem irritar os olhos e as membranas mucosas. Assim, deve ser armazenado e utilizado em salas com chaminé ou bem ventiladas. Devem respeitar-se os regulamentos nacionais sobre segurança química.

Glutaraldeído

Tal como o formaldeído, o glutaraldeído ($\text{OHC}(\text{CH}_2)_3\text{CHO}$) é também activo contra bactérias vegetativas, esporos, fungos e vírus lipídicos e não lipídicos. É não corrosivo e actua mais depressa do que o formaldeído. Contudo, leva várias horas a matar esporos bacterianos.

O glutaraldeído é geralmente fornecido como uma solução com uma concentração de cerca de 20 g/l (2%) e certos produtos podem necessitar, antes da sua utilização, de ser « activados » (tornados alcalinos) pela adição de um composto de bicarbonato fornecido com o produto. A solução activada pode ser reutilizada durante 1–4 semanas dependendo da fórmula e do tipo e frequência da sua utilização. As tiras reactivas fornecidas com certos produtos só dão uma indicação aproximativa dos níveis de glutaraldeído activo disponível nas soluções utilizadas. Uma vez que se tornam turvas, as soluções de glutaraldeído devem ser eliminadas.

O glutaraldeído é tóxico e irritante para a pele e membranas mucosas, e deve evitar-se o seu contacto. Deve ser utilizado em salas com chaminé ou áreas bem ventiladas. Não é recomendado para pulverizações ou como solução para descontaminação de superfícies ambientais. Os regulamentos nacionais de segurança química devem ser respeitados.

Compostos fenólicos

Os compostos fenólicos, um vasto grupo de agentes, foram dos primeiros germicidas. Contudo, preocupações mais recentes sobre segurança restringem a sua utilização. São activos contra bactérias vegetativas e vírus lipídicos e, na fórmula correcta, também mostram actividade contra micobactérias. Não são activos contra esporos e a sua actividade contra vírus não lipídicos é variável. Muitos produtos fenólicos são utilizados para descontaminação de superfícies ambientais, e alguns deles (por exemplo, triclosan e cloroxilenol) estão entre os anti-sépticos mais vulgarmente utilizados.

O triclosan é corrente em produtos de lavar as mãos. É activo principalmente contra bactérias vegetativas e é inócuo para a pele e as membranas mucosas. Contudo, em estudos baseados em laboratório, bactérias tornadas resistentes a concentrações fracas de triclosan também mostraram resistência a certos tipos de antibióticos. O significado eventual destes resultados no terreno não é conhecido.

Certos compostos fenólicos são sensíveis a e podem ser inactivados pela dureza da água e por isso devem ser diluídos com água destilada ou desionizada.

Não se recomenda a utilização de compostos fenólicos em superfícies em contacto com alimentos e em áreas com crianças pequenas. Podem ser absorvidos pela borracha e também podem penetrar na pele. Os regulamentos nacionais de segurança química devem ser respeitados.

Compostos de amónio quaternário

Muitos tipos de compostos de amónio quaternário são utilizados como misturas e muitas vezes em combinação com outros germicidas tal como alcoóis. São bem activos contra certas bactérias vegetativas e vírus lipídicos. Certos tipos (por exemplo, cloreto de benzalkonium) são utilizados como anti-sépticos.

A actividade germicida de certos tipos de compostos de amónio quaternário é muito reduzida com matéria orgânica, dureza da água e detergentes aniónicos. Assim,

é preciso ter cuidado ao escolher agentes para limpeza prévia quando se vai utilizar na desinfecção compostos de amónio quaternário. Bactérias potencialmente nocivas podem desenvolver-se em soluções de compostos de amónio quaternário. Devido a fraca biodesintegração estes compostos podem também acumular-se no meio ambiente.

Alcoóis

O etanol (álcool etílico, C_2H_5OH) e o 2-propanol (álcool isopropílico, $(CH_3)_2CHOH$) têm propriedades desinfectantes similares. São activos contra bactérias vegetativas, fungos e vírus lipídicos mas não contra esporos. A sua acção sobre vírus não-lipídicos é variável. Para a maior eficácia devem ser utilizados em concentrações próximas de 70% (v/v) em água: pode acontecer que concentrações mais altas ou mais baixas não tenham um poder germicida tão elevado. Uma vantagem importante das soluções aquosas de alcoóis é não deixar resíduos nos objectos tratados.

Misturas com outros agentes são mais eficazes do que unicamente álcool, por exemplo álcool a 70% (v/v) com 100 g/l de formaldeído, e álcool contendo 2 g/l de cloro activo. Uma solução aquosa a 70% (v/v) de etanol pode ser utilizada sobre a pele, em superfícies de trabalho e CSB, e como banho para pequenas peças de instrumentos cirúrgicos. Como o etanol pode secar a pele, é muitas vezes misturado com emolientes. Para a descontaminação de mãos pouco sujas em situações onde a lavagem destas é inconveniente ou impossível, recomenda-se esfregar as mãos com produtos à base de álcool. Contudo, não se deve esquecer que o etanol é ineficaz contra esporos e pode não matar todos os tipos de vírus não lipídicos.

Os alcoóis são voláteis e inflamáveis e não devem ser utilizados perto de chamas. As soluções de trabalho devem ser armazenadas em recipientes apropriados para evitar a evaporação dos alcoóis. Estes podem endurecer a borracha e dissolvem certos tipos de cola. É muito importante que o inventário e o armazenamento de etanol no laboratório sejam correctos, para evitar que seja utilizado para outros fins além de desinfecção. Botijas com soluções contendo álcool devem ser claramente etiquetadas para evitar a desinfecção em autoclave.

Iodo e iodoforos

A acção destes desinfectantes é semelhante à do cloro, embora possam ser ligeiramente menos restringidos por matéria orgânica. O iodo pode manchar tecidos e superfícies ambientais e não é geralmente indicado para utilização como desinfectante. Por outro lado, iodoforos e tinturas de iodo são bons anti-sépticos. O polividone de iodo é um produto de confiança e seguro para lavagem das mãos em cirurgia e um anti-séptico pré-operatório da pele. Anti-sépticos à base de iodo não estão geralmente indicados para uso em aparelhos médicos/dentários. O iodo não deve ser utilizado em alumínio ou cobre.

O iodo pode ser tóxico. Produtos orgânicos à base de iodo devem ser armazenados a 4–10°C para evitar o desenvolvimento de bactérias nocivas.

Peróxido de hidrogénio e perácidos

Tal como o cloro, o peróxido de hidrogénio (H_2O_2) e os perácidos são oxidantes fortes e podem ser potentes germicidas de largo campo de acção. Também são mais seguros para o homem e o meio ambiente.

O peróxido de hidrogénio é fornecido, quer como solução a 3% pronta a ser utilizada, quer como solução aquosa a 30% (água oxigenada) a diluir 5–10 vezes o seu volume com água esterilizada. Contudo, soluções a 3–6% de peróxido de hidrogénio unicamente são relativamente lentas e limitadas como germicidas. Os produtos agora disponíveis têm outros ingredientes para estabilizar o conteúdo de peróxido de hidrogénio, acelerar a sua acção germicida e torná-lo menos corrosivo.

O peróxido de hidrogénio pode ser utilizado para descontaminação de bancadas de trabalho em laboratórios e CSB, e soluções mais fortes podem estar indicadas para desinfectar aparelhos médicos/dentários sensíveis ao calor. A utilização de peróxido de hidrogénio ou ácido peracético (CH_3COOOH) em vaporização para descontaminar aparelhos médicos/dentários sensíveis ao calor exige equipamento especializado.

Peróxido de hidrogénio e perácidos podem ser corrosivos sobre metais tais como alumínio, cobre, latão e zinco, e também podem descolorar tecidos, cabelos, pele e membranas mucosas. Artigos tratados com estes produtos devem ser muito bem passados por água antes de contacto com olhos e membranas mucosas. Devem ser sempre armazenados longe de fontes de calor e protegidos da luz.

Descontaminação do meio ambiente local

A descontaminação do ar, mobiliário e equipamento de laboratório exige uma combinação de desinfectantes líquidos e gasosos. Para superfícies pode utilizar-se uma solução de hipocloreto de sódio ($NaOCl$); uma solução contendo 1 g/l de cloro activo pode estar indicada para a salubridade geral do meio ambiente, mas recomendam-se soluções mais fortes (5 g/l) para situações de grande risco. Para descontaminação do meio ambiente, soluções contendo 3% de peróxido de hidrogénio (H_2O_2) são substitutos apropriados de soluções de lixívia.

As salas e o equipamento podem ser descontaminados por meio de fumigação com gás de formaldeído, quer aquecendo paraformaldeído, quer fervendo formol. Isto são processos muito perigosos que exigem pessoal especialmente treinado. Todas as aberturas da sala (janelas, portas, etc.) devem ser hermeticamente fechadas com fita colante ou outro meio semelhante antes de principiar a produção de gás. A fumigação deve ser realizada a uma temperatura ambiente de pelo menos 21°C e uma humidade relativa de 70%. (Ver também a secção sobre Descontaminação de CSB neste capítulo).

Depois da fumigação, a sala deve ser muito bem ventilada antes que seja permitida a entrada de pessoal. Qualquer pessoa que entre na sala antes desta ventilada deve usar máscara respiratória apropriada. Para neutralizar o formaldeído pode utilizar-se bicarbonato de amónio gasoso.

A fumigação de espaços mais pequenos com vapor de peróxido de hidrogénio é também eficaz mas necessita de equipamento especializado para gerar o vapor.

Descontaminação de câmaras de segurança biológica

Para descontaminar câmaras de Classe I e Classe II existe equipamento que, de maneira independente, gera, circula e neutraliza o gás de formaldeído. Como alternativa, a quantidade apropriada de paraformaldeído (concentração final de 0,8% de paraformaldeído no ar) pode ser colocada numa vasilha e posta a aquecer numa placa eléctrica. Outra vasilha contendo 10% mais de bicarbonato de amónio do que paraformaldeído é também colocada dentro da câmara numa segunda placa. As placas eléctricas são ligadas à corrente eléctrica fora da câmara para que a operação possa ser controlada do exterior, ligando e desligando as placas eléctricas segundo as necessidades. Se a humidade relativa é inferior a 70%, deve colocar-se dentro da câmara um recipiente aberto com água quente, antes do painel frontal ser selado com fita forte (por exemplo, fita de canalização). A abertura frontal e a saída do exaustor devem ser tapadas com uma folha de plástico muito resistente para impedir a saída do gás. As entradas de fios eléctricos no painel frontal também devem ser seladas com fita de canalização.

Liga-se a placa eléctrica da vasilha de paraformaldeído e desliga-se quando tudo se tiver evaporado. Durante pelo menos 6 horas não se mexe na câmara. Liga-se então a placa eléctrica da segunda vasilha, deixando-se evaporar todo o bicarbonato de amónio. Depois desliga-se a placa e liga-se o ventilador da câmara durante dois curtos períodos de 2 segundos cada para permitir a circulação do gás de bicarbonato de amónio. Não se mexe na câmara durante 30 minutos antes de remover as protecções do painel frontal e da saída do exaustor. As superfícies da câmara devem ser limpas para remover resíduos antes de ser utilizada.

Lavagem/descontaminação das mãos

Sempre que possível, devem utilizar-se luvas apropriadas para manipular materiais apresentando riscos biológicos. Contudo, isto não elimina a necessidade do pessoal de laboratório lavar as mãos regularmente e correctamente. As mãos devem ser lavadas depois de trabalhar com materiais apresentando riscos biológicos, animais e antes de sair do laboratório.

Na maioria dos casos, lavar bem as mãos com água e sabão é suficiente para as descontaminar, mas em situações de grande risco recomenda-se a utilização de sabões germicidas. As mãos devem ser completamente cobertas de espuma de sabão e esfregadas durante pelo menos 10 segundos, passadas por água limpa e secas utilizando um papel ou toalha limpos (no caso de existirem, deve utilizar-se secadores de mãos a ar quente).

Recomenda-se torneiras accionadas com o pé ou cotovelo. Não havendo, deve utilizar-se papel/toalha para fechar a torneira com o fim de evitar voltar a contaminar as mãos lavadas.

Tal como já mencionado, podem esfregar-se as mãos com produtos à base de álcool se estas estão ligeiramente sujas e não se dispõe de meios apropriados para as lavar.

Desinfecção e esterilização pelo calor

O calor é o agente físico mais vulgarmente utilizado para a descontaminação de agentes patogénicos. O calor « seco », que é totalmente não corrosivo, é utilizado para tratar muitos objectos de laboratório que podem suportar temperaturas de 160°C ou superiores durante 2–4 horas. Combustão ou incineração (ver mais adiante) é também uma forma de calor seco. O calor « húmido » é muito eficaz quando utilizado em autoclave.

A fervura não mata necessariamente todos os microrganismos e/ou agentes patogénicos, mas pode ser utilizada como tratamento mínimo para desinfecção quando outros métodos (desinfecção química ou descontaminação, desinfecção em autoclave) não forem aplicáveis ou não estiverem disponíveis.

Os artigos esterilizados devem ser manuseados e armazenados de forma a não se contaminarem até serem utilizados de novo.

Esterilização em autoclave

A esterilização por vapor saturado sob pressão (autoclave) é o meio mais eficaz e seguro de esterilizar materiais de laboratório. Na maior parte dos casos, os ciclos a seguir indicados assegurarão a esterilização de materiais correctamente carregados em autoclave:

1. Durante 3 minutos a 134°C
2. Durante 10 minutos a 126°C
3. Durante 15 minutos a 121°C
4. Durante 25 minutos a 115°C.

Exemplos de diversas autoclaves:

Autoclaves de deslocação da gravidade (a vapor directo). A Ilustração 10 mostra o plano geral de uma autoclave de deslocação de gravidade. O vapor entra na câmara sob pressão e desloca o ar mais pesado para baixo através da válvula no dreno da câmara equipado com um filtro HEPA.

Autoclaves de pré-vacuum. Estas máquinas permitem a extracção do ar da câmara antes da entrada do vapor. O ar extraído é evacuado através de uma válvula equipada com um filtro HEPA. No fim do ciclo, o vapor é automaticamente extraído. Estas autoclaves podem funcionar a 134°C e por isso o ciclo de esterilização pode ser reduzido a 3 minutos. São ideais para artigos porosos, mas não podem ser utilizadas para líquidos devido ao vácuo.

Autoclaves do tipo panela de pressão por aquecimento exterior. Estas autoclaves só devem ser utilizadas se não houver disponibilidade de autoclaves de deslocação de gravidade. São carregadas por cima e aquecidas a gás, electricidade ou outro tipo de combustível. O vapor é obtido aquecendo a água contida na base do aparelho, e o ar é deslocado para cima através de um tubo de escape. Uma vez todo o ar removido, a válvula do

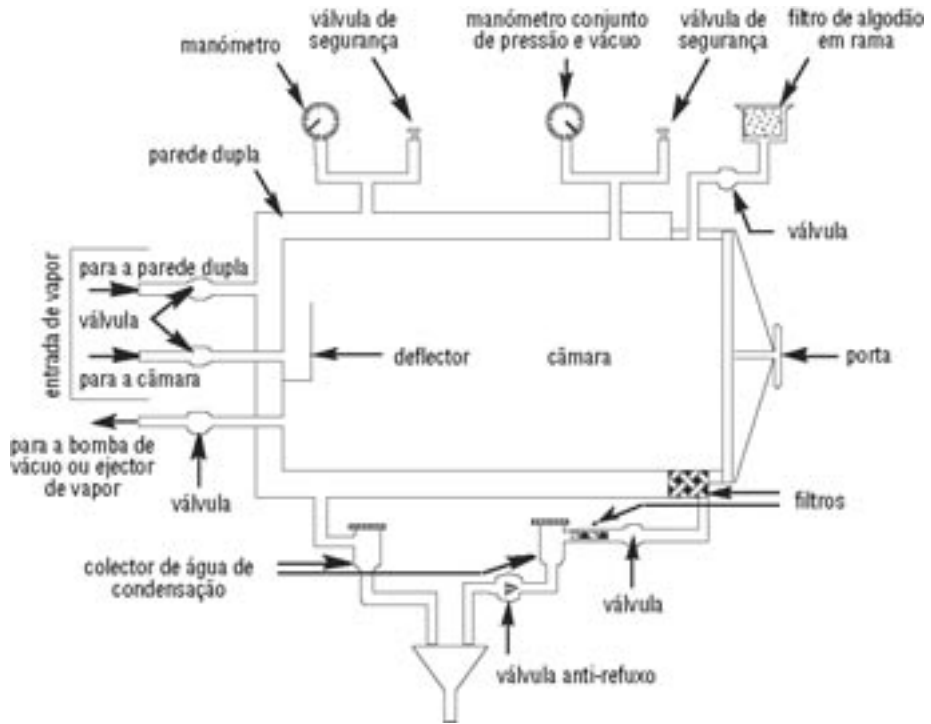


Ilustração 10. Autoclave de deslocamento da gravidade

tubo de escape é fechada e o calor reduzido. A pressão e a temperatura aumentam até que a válvula de segurança comece a funcionar a um nível pré-estabelecido. É a partir deste momento que se conta o tempo de espera. No fim do ciclo, desliga-se a fonte de calor e deixa-se a temperatura descer para 80°C ou menos, antes de abrir a tampa.

Carregamento de autoclaves

Os materiais a esterilizar não devem ficar muito juntos uns aos outros para facilitar a circulação do vapor e a remoção do ar. Os sacos devem estar abertos para que o vapor possa atingir o seu conteúdo.

Precauções na utilização de autoclaves

As regras apresentadas a seguir podem minimizar os perigos inerentes à utilização de aparelhos sob pressão.

1. A responsabilidade pela utilização e cuidados de rotina deve ser atribuída a pessoal devidamente formado.
2. Um programa de manutenção preventiva deve incluir inspecção regular, por pessoal qualificado, da câmara, juntas da porta e todas as válvulas e instrumentos de controlo.

3. O vapor deve estar saturado e sem produtos químicos (por exemplo, inibidores de corrosão) que possam contaminar os materiais a esterilizar.
4. Todos os materiais a esterilizar em autoclave devem estar dispostos em recipientes que permitam rápida remoção do ar e boa penetração do calor; a câmara não deve ficar demasiado carregada para que o vapor atinja bem toda a carga.
5. Se a autoclave não tiver um dispositivo de segurança que impeça a abertura da porta quando a câmara está sob pressão, é preciso que a principal válvula de vapor esteja fechada e que a temperatura baixe para menos de 80°C antes de abrir a porta.
6. É necessário utilizar um processo de evacuação lenta para esterilizar líquidos em autoclave pois estes podem transbordar ao ser retirados devido ao superaquecimento.
7. Os utilizadores da autoclave devem utilizar luvas e viseiras apropriadas como protecção para abrir a autoclave, mesmo quando a temperatura baixa para menos de 80°C.
8. Em qualquer controlo de rotina do funcionamento da autoclave, devem colocar-se no centro de cada carga indicadores biológicos ou termopares. É fortemente aconselhado o controlo regular com termopares e dispositivos de registo numa situação de « pior carga possível » para determinar ciclos de funcionamento correctos.
9. O filtro de esvaziamento da câmara (se existir) deve ser tirado e limpo todos os dias.
10. Deve ter-se o cuidado de assegurar que as válvulas de escape de autoclaves tipo panela de pressão não ficam obstruídas com papéis, etc. contidos na carga.

Incineração

A incineração é útil para eliminar carcassas de animais assim como outros resíduos de laboratório, com ou sem descontaminação prévia (ver Capítulo 3). A incineração de materiais infecciosos só é uma alternativa a esterilização em autoclave se o incinerador estiver sob controlo laboratorial.

Uma incineração correcta exige meios eficientes de controlo da temperatura e uma câmara de combustão secundária. Muitos incineradores, especialmente os que têm uma única câmara de combustão, são inadequados para tratar materiais infecciosos, carcassas de animais e plásticos. A destruição de tais materiais pode não ser completa e o efluente que sai da chaminé pode poluir a atmosfera com microrganismos, produtos químicos tóxicos e fumos. Contudo, existem muitas configurações satisfatórias para câmaras de combustão. O ideal é que a temperatura na câmara primária seja pelo menos de 800°C e na segunda pelo menos de 1000°C.

Mesmo se previamente descontaminados, os materiais para incineração devem ser transportados para o incinerador em sacos, de preferência de plástico. O pessoal encarregado do funcionamento do incinerador deve receber instruções apropriadas sobre o carregamento e o controlo da temperatura. Também é preciso notar que o

funcionamento eficiente de um incinerador depende imenso da mistura correcta de materiais nos resíduos a tratar.

Há actualmente uma certa inquietude sobre os possíveis efeitos negativos para o meio ambiente dos incineradores existentes ou em estudo, prosseguindo assim os esforços para produzir incineradores mais inócuos e mais eficientes em relação à energia.

Eliminação

A eliminação de resíduos médicos e de laboratório é regida por vários regulamentos regionais, nacionais e internacionais, cujas versões mais recentes devem ser consultadas antes de elaborar e implementar um programa de manuseamento, transporte e eliminação de resíduos apresentando riscos biológicos. Em geral, cinzas resultantes de incineração podem ser tratadas como resíduos domésticos normais e removidas pelas autoridades locais. Os resíduos de autoclaves podem ser eliminados num centro de incineração exterior ou em aterros sanitários autorizados (ver Capítulo 3).

Para mais informações ver referências (13) e (29–39).

15. Introdução ao transporte de substâncias infecciosas

O transporte de materiais infecciosos e potencialmente infecciosos está sujeito a severa regulamentação nacional e internacional. Tal regulamentação descreve a utilização apropriada de materiais de acondicionamento, assim como outros requisitos de expedição.

O pessoal de laboratório deve expedir as substâncias infecciosas segundo os regulamentos aplicáveis a transporte. A observância destes regulamentos:

1. Reduz a probabilidade das embalagens sofrerem danos e deixarem escapar algum conteúdo, o que leva a uma
2. Redução de exposições que resultem em infecções possíveis e
3. Melhor eficiência no transporte de embalagens.

Regulamentos internacionais sobre transportes

Os regulamentos sobre o transporte de materiais infecciosos (qualquer modo de transporte) baseiam-se nos *Regulamentos Modelo das Nações Unidas sobre Transporte de Mercadorias Perigosas* (40). Estas recomendações são elaboradas pela Comissão de Especialistas das Nações Unidas sobre o Transporte de Mercadorias Perigosas (UNCETDG). Para que se tornem legalmente obrigatórios, os *Regulamentos Modelo das Nações Unidas* devem ser introduzidos nos regulamentos nacionais e regulamentos modais internacionais pelas autoridades competentes (por exemplo, as *Instruções Técnicas para o Transporte Seguro de Mercadorias Perigosas por Via Aérea* (41) da Organização da Aviação Civil Internacional (OACI) para o transporte aéreo e o *Acordo Europeu sobre o Transporte Internacional de Mercadorias Perigosas por via Terrestre* (ADR) (42)).

A Associação do Transporte Aéreo Internacional (IATA) publica todos os anos *Directivas sobre Expedição de Substâncias Infecciosas* (43). As directivas da IATA devem conformar-se com as *Instruções Técnicas* da OACI, como padrão mínimo, mas podem impor outras restrições. As directivas da IATA são aplicáveis se a expedição for feita por um dos seus membros.

Dado que os *Regulamentos Modelo das Nações Unidas sobre Transporte de Mercadorias Perigosas* são um conjunto dinâmico de recomendações sujeitas a rectificações bienais, é necessário consultar as últimas emissões de regulamentos modais nacionais e internacionais para encontrar os textos reguladores aplicáveis.

A OMS tem um papel consultivo junto da UNCETDG. Na 13ª edição (2003) dos *Regulamentos Modelo das Nações Unidas (40)* foram introduzidas alterações importantes em relação ao transporte de substâncias infecciosas. Orientação sobre o contexto das correcções adoptadas pode ser obtida junto da OMS (44).

Os regulamentos modais internacionais não são destinados a suplantar requisitos locais ou nacionais. Contudo, em situações onde não existam requisitos nacionais, devem seguir-se os regulamentos modais internacionais.

É importante notar que o transporte internacional de substâncias infecciosas está também dependente e sujeito aos regulamentos nacionais de importação/exportação.

O sistema básico de embalagem tripla

Na Ilustração 13 dá-se um exemplo do sistema de embalagem tripla que é o método escolhido para o transporte de substâncias infecciosas e potencialmente infecciosas. Este sistema é composto por três elementos: o primeiro receptáculo, a embalagem secundária e a embalagem exterior.

O primeiro receptáculo contendo a amostra deve ser estanque e estar correctamente etiquetado de acordo com o conteúdo. Este receptáculo é embalado em material absorvente suficiente para absorver todo o líquido em caso de quebra ou derrame.

Para embrulhar e proteger o primeiro receptáculo ou receptáculos utiliza-se outra embalagem estanque. Nesta embalagem secundária podem colocar-se vários primeiros receptáculos embrulhados. Certos textos reguladores indicam os limites de volume e/ou peso para embalagens de substâncias infecciosas.

A terceira embalagem protege a segunda contra danos durante o transporte. Dados, cartas e outros tipos de informações identificando ou descrevendo a amostra e que identificam o expedidor e o destinatário, assim como qualquer outro documento exigido, também devem ser fornecidos de acordo com os regulamentos mais recentes.

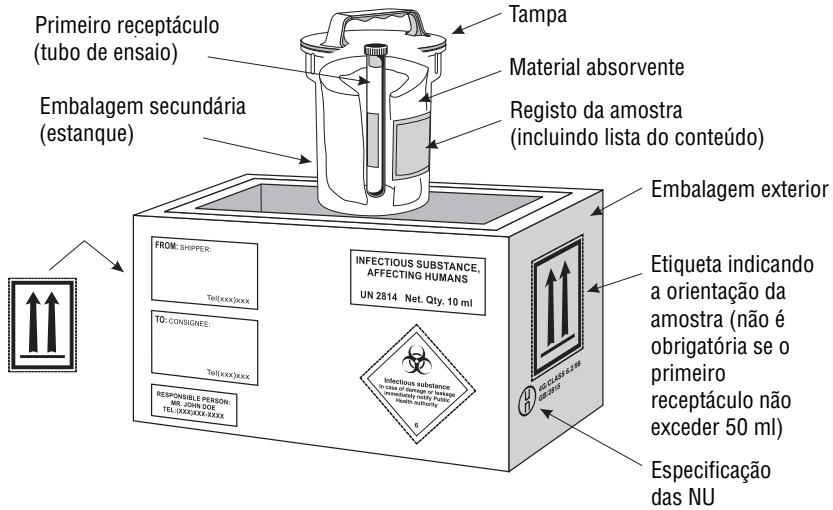
Os *Regulamentos Modelo das Nações Unidas* determinam o uso de dois sistemas diferentes de embalagem tripla. O sistema básico de embalagem tripla aplica-se ao transporte de várias substâncias infecciosas; contudo, organismos de alto risco devem ser expedidos de acordo com exigências mais rigorosas. Para mais detalhes sobre a utilização de diferentes embalagens segundo os materiais a transportar, é aconselhável consultar os regulamentos nacionais e/ou internacionais para acesso aos textos reguladores aplicáveis.

Processo de limpeza de derrames

No caso de derrame de material infeccioso ou potencialmente infeccioso, deve utilizar-se o seguinte processo de limpeza:

1. Utilizar luvas e vestuário protector, incluindo, se necessário, protecção para a face e os olhos.
2. Para não deixar espalhar, cobrir o derrame com toalhas de papel ou de pano.

Embalagem e etiquetagem de substâncias infecciosas de Categoria A



Embalagem e etiquetagem de substâncias infecciosas de Categoria B

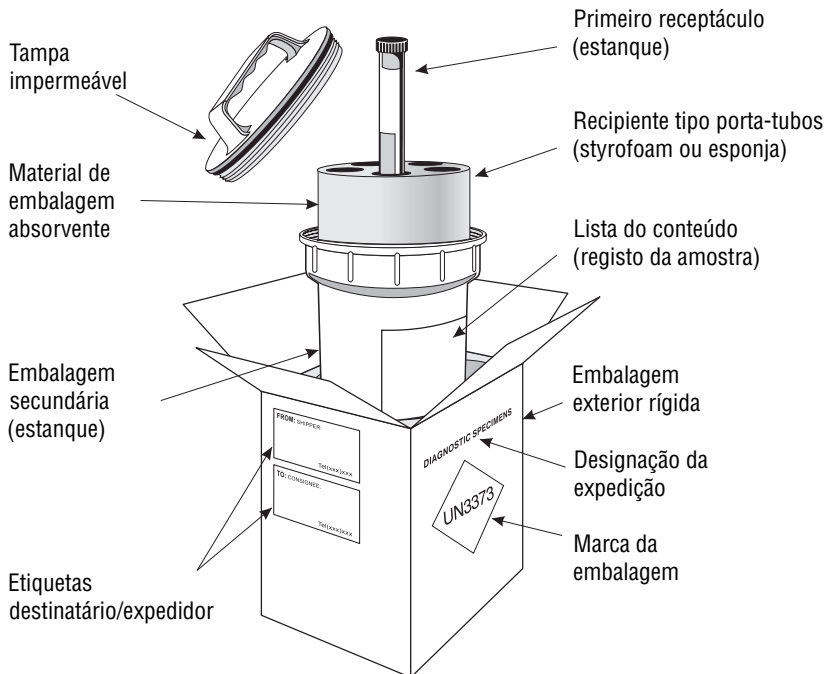


Ilustração 11. Exemplos de sistemas básicos de embalagem tripla
(gráficos gentilmente fornecidos por CUH2A, Princeton, NJ, EUA)

3. Deitar um desinfectante apropriado sobre as toalhas de papel e a área imediatamente circundante (geralmente, estão indicadas soluções de lixívia a 5%; mas para derrames em aeronaves devem utilizar-se desinfectantes de amónio quaternário).
4. Aplicar o desinfectante de uma forma concêntrica, principiando pelo exterior da área do derrame e avançando para o centro.
5. Depois do período de tempo apropriado (por exemplo, 30 minutos), retirar os materiais. No caso de haver vidro partido ou outros objectos cortantes, utilizar um apanhador ou um pedaço de cartão rígido para recolher o material e colocá-lo num recipiente resistente para eliminação.
6. Limpar e desinfetar a área do derrame (se necessário, repetir os passos 2–5).
7. Descartar os materiais contaminados para um recipiente estanque e imperfurável de eliminação de resíduos.
8. Uma vez terminada a desinfecção, informar as autoridades competentes de que o sítio foi descontaminado.



PARTE V

Introdução a biotecnologias

16. Segurança biológica e tecnologia de recombinação de ADN

A tecnologia de recombinação de ADN implica combinar material genético de diferentes fontes criando assim organismos geneticamente modificados (OGM) que podem nunca ter existido antes. Inicialmente, os biólogos moleculares preocuparam-se com a possibilidade de tais organismos terem propriedades imprevisíveis e indesejáveis podendo, no caso de escaparem do laboratório, representar um risco biológico. Tal preocupação foi o centro de uma conferência científica realizada em Asilomar, CA, EUA em 1975 (45), durante a qual foram discutidas questões de segurança e propostas as primeiras directivas para a tecnologia de recombinação de ADN. Os 25 anos seguintes de investigação experimental demonstraram que a engenharia genética pode ser realizada de maneira segura quando se faz uma avaliação apropriada do risco e se tomam medidas de segurança adequadas.

A tecnologia de recombinação de ADN ou engenharia genética foi utilizada pela primeira vez para clonar segmentos de ADN em hospedeiros bacterianos a fim de pôr em relevo produtos de genes específicos para estudos mais aprofundados. Moléculas de tecnologia de recombinação de ADN também têm sido utilizadas para criar OGM tais como animais transgênicos e « knock-out » (animais em que certos genes são inactivados ou suprimidos) e plantas transgênicas.

A tecnologia de recombinação de ADN já teve um enorme impacto na biologia e na medicina, e provavelmente terá uma influência ainda maior agora que a sequência nucleótida de todo o genoma humano está disponível. Dezenas de milhares de genes de funções ainda não conhecidas serão estudados utilizando tal tecnologia. A terapia genética poderá tornar-se um tratamento de rotina para certas doenças, e é provável que utilizando a engenharia genética se possam inventar novos vectores para transferência de genes. Plantas transgênicas produzidas por tecnologia de recombinação de ADN também podem desempenhar um papel cada vez mais importante na agricultura moderna.

Experiências implicando a criação ou utilização de OGM devem ser realizadas depois de uma avaliação do risco de segurança biológica. As propriedades patogênicas e quaisquer riscos associados a tais organismos podem ser inusitados e não estar bem caracterizados. As propriedades do organismo doador, a natureza das sequências ADN que serão transferidas, as propriedades do organismo receptor, e as propriedades do ambiente devem ser avaliadas. Estes factores devem ajudar a determinar o nível de segurança biológica exigido para a manipulação segura do OGM

resultante, e a identificar os sistemas de confinamento biológico e físico que devem ser utilizados.

Considerações de segurança biológica para sistemas de expressão biológica

Os sistemas de expressão biológica consistem em vectores e células hospedeiras. Para que a sua utilização seja eficaz e segura é preciso que um certo número de critérios sejam respeitados. Um exemplo de um tal sistema de expressão biológica é o plasmídeo pUC18. A sequência do plasmídeo pUC18, frequentemente utilizado como um vector de clonagem em combinação com células K12 de *Escherichia coli*, foi inteiramente estabelecida. Todos os genes necessários para expressão em outras bactérias foram removidos do seu precursor o plasmídeo pBR322. A *E. coli* K12 é uma estirpe não patogénica que não pode colonizar permanentemente os intestinos de seres humanos ou animais saudáveis. Experiências de rotina de engenharia genética podem ser realizadas com segurança em *E. coli* K12/pUC18 ao Nível 1 de segurança biológica, desde que os produtos de expressão de ADN estranha introduzida não exijam níveis superiores de segurança biológica.

Considerações de segurança biológica para vectores de expressão

Pode haver necessidade de níveis de segurança biológica superiores quando:

1. A expressão de sequências de ADN derivadas de organismos patogénicos pode aumentar a virulência do OGM
2. As sequências de ADN introduzidas não estão bem caracterizadas, por exemplo durante a preparação de bibliotecas de ADN de genomas de microrganismos patogénicos
3. Produtos de genes podem ter actividade farmacológica
4. Produtos genéticos codificam por toxinas.

Vectores virais para transferência de genes

Para transferir genes para outras células utilizam-se vectores virais, por exemplo, vectores adenovírus. Tais vectores não têm certos genes de replicação de vírus e são propagados em linhas celulares que complementam a falha.

Reservas de tais vectores podem ser contaminadas com vírus capazes de replicação, gerados por acontecimentos raros de recombinação espontânea nas linhas celulares de propagação, ou que possam derivar de uma purificação insuficiente. Tais vectores devem ser manipulados ao mesmo nível de segurança biológica que os adenovírus dos quais derivam.

Animais transgénicos e « knock-out »

Os animais portadores de material genético estrangeiro (animais transgénicos) devem ser manipulados a níveis de confinamento apropriados às características dos produtos dos genes estrangeiros. Animais a quem foram suprimidos determinados genes

específicos (animais « knock-out ») não apresentam geralmente riscos biológicos particulares.

Exemplos de animais transgénicos incluem animais que apresentam receptores de vírus normalmente incapazes de infectar tais espécies. Se tais animais escaparem dum laboratório e transmitirem o gene transgénico aos seus congéneres selvagens, é teoricamente possível que se constitua no seio de tal população animal um reservatório para esse dado vírus.

Esta possibilidade tem sido discutida em relação a poliovírus e é especialmente pertinente no contexto da erradicação da poliomielite. Ratos transgénicos que apresentavam o receptor do poliovírus humano gerados em diferentes laboratórios eram susceptíveis a infecção por poliovírus por várias vias de inoculação e a doença resultante era do ponto de vista clínico e histopatológico semelhante à poliomielite humana. Contudo, o rato difere do ser humano na medida em que a replicação no trato digestivo de poliovírus administrados por via oral é ineficiente ou não tem lugar. Assim, é muito pouco provável que a fuga de tais ratos transgénicos para a natureza possa resultar no estabelecimento de um novo reservatório animal de poliovírus. Contudo, este exemplo indica que, para cada nova linha de animais transgénicos, devem realizar-se estudos detalhados para determinar as vias de infecção dos animais, a quantidade do material inoculado necessário para provocar infecção, e a amplitude da propagação do vírus pelos animais infectados. Além disso, devem tomar-se todas as medidas para assegurar o confinamento rigoroso de ratos transgénicos receptores.

Plantas transgénicas

Plantas transgénicas exprimindo genes que conferem tolerância a herbicidas ou resistência a insectos geram actualmente uma grande controvérsia em muitas partes do mundo. As discussões concentram-se sobre a inocuidade alimentar de tais plantas, e as consequências ecológicas a longo prazo do seu cultivo.

Plantas transgénicas exprimindo genes de origem animal ou humana são utilizadas para desenvolver produtos medicinais e nutricionais. Uma avaliação do risco deve determinar o nível adequado de segurança biológica para a produção de tais plantas.

Avaliações de risco para organismos geneticamente modificados

As avaliações de risco para trabalhar com OGM devem entrar em linha de conta com as características dos organismos doadores e dos receptores/hospedeiros.

Exemplos de características a considerar incluem os seguintes.

Riscos directamente resultantes do gene introduzido (organismo doador)

Em situações em que o produto do gene introduzido tem propriedades biológicas ou farmacológicas activas conhecidas podendo originar perigo é necessário uma avaliação, por exemplo:

1. Toxinas
2. Citocinas

3. Hormonas
4. Reguladores de expressão de genes
5. Factores ou reforçadores de virulência
6. Sequências de genes oncogénicos
7. Resistência a antibióticos
8. Alérgenos.

A consideração de tais casos deve incluir uma estimativa do nível de expressão necessário para atingir actividade biológica ou farmacológica.

Riscos associados ao receptor/hospedeiro

1. Susceptibilidade do hospedeiro
2. Patogenicidade da estirpe hospedeira, incluindo virulência, infectividade e produção de toxinas
3. Modificação da gama de hospedeiros
4. Estado de imunidade do recipiente
5. Consequências da exposição.

Riscos resultantes da alteração das características patogénicas existentes

Muitas modificações não implicam genes cujos produtos são inerentemente perigosos, mas podem surgir efeitos secundários devido a alteração de características patogénicas ou não patogénicas existentes. A modificação dos genes normais pode alterar a patogenicidade. Numa tentativa para identificar estes riscos potenciais, podem ser considerados os seguintes pontos (a lista não é exaustiva).

1. Há um aumento da infectividade ou patogenicidade?
2. Uma qualquer mutação incapacitante no recipiente pode ser superada como resultado da inserção do gene estrangeiro?
3. O gene estrangeiro codifica uma determinante de patogenicidade de outro organismo?
4. Se a ADN estrangeira inclui uma determinante de patogenicidade, é de prever que este gene possa contribuir para a patogenicidade do OGM?
5. Há disponibilidade de tratamento?
6. A susceptibilidade dos OGM a antibióticos ou outra forma de terapia será afectada como consequência da modificação genética?
7. A erradicação dos OGM é possível?

Outras considerações

A utilização de animais ou plantas na sua integridade para fins de experimentação também exige uma análise cuidadosa. Os investigadores devem acatar os regulamentos, restrições e exigências para a realização de trabalhos com OGM nos países e instituições que os acolhem.

Os países podem ter autoridades nacionais que estabelecem directivas para trabalhar com OGM, e podem ajudar os cientistas a classificar o seu trabalho ao nível apropriado de segurança biológica. Em certos casos, a classificação pode divergir entre países, ou o país pode decidir classificar o trabalho a um nível inferior ou superior quando surgem novas informações sobre um sistema determinado de vector/hospedeiro.

A avaliação de riscos é um processo dinâmico que toma em consideração novos desenvolvimentos e o progresso da ciência. A realização de avaliações de risco correctas assegurará que os benefícios da tecnologia de recombinação de ADN continuarão à disposição da humanidade nos anos futuros.

Para mais informações ver referências (17) e (46–48).



PARTE VI

Segurança em relação
a produtos químicos,
incêndio e electricidade

17. Produtos químicos perigosos

O pessoal de laboratórios de microbiologia está não só exposto a microrganismos patogénicos como a produtos químicos perigosos. Assim, é importante que conheça bem os efeitos tóxicos de tais produtos, as vias de exposição e os riscos que possam estar associados à sua manipulação e armazenagem (ver Anexo 5). Os fabricantes e/ou fornecedores de produtos químicos fornecem folhas de dados sobre a segurança do material ou outras informações sobre riscos químicos. Tais folhas devem estar disponíveis em laboratórios onde estes produtos químicos são utilizados, por exemplo, como parte de um manual de segurança ou de operações.

Vias de exposição

A exposição a produtos químicos pode ocorrer por:

1. Inalação
2. Contacto
3. Ingestão
4. Picadas de agulhas
5. Cortes na pele.

Armazenagem de produtos químicos

No laboratório só devem ser armazenadas as quantidades de produtos químicos necessárias para uso diário. Os stocks devem ser armazenados em salas ou edifícios especialmente destinados para tal fim.

Os produtos químicos não devem ser armazenados em ordem alfabética.

Regras gerais relativas a incompatibilidades químicas

Para evitar incêndios e/ou explosões, as substâncias mencionadas na coluna da esquerda do Quadro 13 devem ser armazenadas e manipuladas de maneira a não entrarem em contacto com as substâncias da coluna da direita.

Efeitos tóxicos dos produtos químicos

Certos produtos químicos são nocivos para a saúde das pessoas que os manipulam ou que inalam os seus vapores. Além dos venenos notórios, um certo número de produtos químicos são conhecidos como tendo vários efeitos tóxicos. O sistema respiratório,

Quadro 13. Regras gerais sobre incompatibilidades químicas

CATEGORIA DA SUBSTÂNCIA	SUBSTÂNCIAS INCOMPATÍVEIS
Metais alcalinos como sódio, potássio, céσιο e lítio	Dióxido de carbono, hidrocarbonetos clorados, água
Halogéneos	Amoníaco, acetileno, hidrocarbonetos
Ácido acético, sulfito de hidrogénio, anilina, hidrocarbonetos, ácido sulfúrico	Agentes oxidantes como ácido crómico, ácido nítrico, peróxidos, permanganatos

o sangue, os pulmões, o fígado, os rins e o sistema gastrintestinal, assim como outros órgãos e tecidos, podem ser afectados ou gravemente danificados. Certos produtos químicos têm propriedades cancerígenas ou teratogénicas conhecidas.

Certos vapores de solventes são tóxicos quando inalados. Além dos efeitos mais graves acima assinalados, a exposição pode provocar danos que não mostram efeitos imediatos na saúde, mas que podem incluir perda da coordenação, sonolência e sintomas semelhantes, o que aumenta o risco de acidentes.

A exposição prolongada ou repetida à fase líquida de muitos dissolventes orgânicos pode resultar em lesões cutâneas o que pode ser devido a um efeito de dissolução das gorduras, mas também pode provocar sintomas alérgicos e corrosivos.

Para informações detalhadas sobre os efeitos tóxicos dos produtos químicos ver o Anexo 5.

Produtos químicos explosivos

A azida, muitas vezes utilizada em soluções antibacterianas, não deve entrar em contacto com o cobre ou o chumbo (por exemplo, em canalizações) pois estas podem explodir violentamente quando sujeitas mesmo a um impacto ligeiro.

Os éteres que envelheceram e secaram em cristais são extremamente instáveis e potencialmente explosivos.

O ácido perclórico quando seca sobre madeira, tijolo ou tecido, explode e inflama-se sob o efeito de um impacto.

O ácido pícrico e os picratos explodem sob o efeito do calor e de choques.

Derrames de produtos químicos

A maior parte dos fabricantes de produtos químicos utilizados em laboratório fornecem instruções sobre a maneira de proceder em caso de derrame. Instruções e material a utilizar em tais casos também se encontram no comércio. Nos laboratórios, estas instruções devem ser colocadas bem à vista. Deve igualmente estar disponível o seguinte material:

1. Conjuntos de material para derrames
2. Roupa de protecção, como por exemplo, luvas de borracha espessa, protecções de sapatos ou botas de borracha, respiradores
3. Pás e apanhadores
4. Pinças para apanhar estilhaços de vidro

5. Esfregões, panos e papel absorvente
6. Baldes
7. Soda calcinada (carbonato de sódio, Na_2CO_3) ou bicarbonato de sódio (NaHCO_3) para neutralizar ácidos e produtos químicos corrosivos
8. Areia (para cobrir derrames alcalinos)
9. Detergente não inflamável.

No caso de derrame importante de produtos químicos, proceder da seguinte maneira:

1. Notificar o responsável da segurança.
2. Evacuar da zona o pessoal não essencial.
3. Prestar cuidados às pessoas que possam ter sido contaminadas.
4. Se o material derramado é inflamável, apagar todas as chamas vivas, desligar o gás na sala e nas zonas vizinhas, abrir as janelas (se possível), e desligar da corrente o equipamento eléctrico que possa produzir faíscas.
5. Evitar de respirar os vapores produzidos pelo material derramado.
6. Ligar o exaustor se tal operação não representar perigo.
7. Arranjar o material necessário para limpar o derrame (ver mais acima).

Gases comprimidos e liquefeitos

O Quadro 14 fornece informações sobre a armazenagem de gases comprimidos e liquefeitos.

Quadro 14. Armazenagem de gases comprimidos e liquefeitos

RECIPIENTES	INFORMAÇÕES SOBRE ARMAZENAGEM E MANUSEAMENTO
Cilindros de gás comprimido e recipientes de gás liquefeito ^{a,b}	<ul style="list-style-type: none"> • Devem ser solidamente presos (por exemplo, com uma corrente) à parede ou a uma estrutura sólida para que não possam ser deslocados inadvertidamente • Devem ser transportados numa carreta com rodas, bem tapados com as tampas protectoras. • Devem ser armazenados em conjunto num outro edifício a certa distância do laboratório. Essa zona deve ser fechada à chave e devidamente identificada. • Não devem ser colocados perto de radiadores, chamas vivas ou outras fontes de calor, equipamento eléctrico que produza faíscas ou directamente expostos ao sol.
Pequenas botijas de gás de uso único ^{a,b}	<ul style="list-style-type: none"> • Não devem ser incineradas.

^a A principal válvula de alta pressão deve ser fechada quando o equipamento não está a ser utilizado e quando a sala não está ocupada.

^b As salas onde se utilizam e/ou se armazenam cilindros de gás inflamável devem estar devidamente assinaladas com avisos nas portas.

Para mais informações ver referências (1) e (49–51), e Anexo 5.

18. Outros tipos de risco em laboratório

O pessoal de laboratório pode ser exposto a riscos ligados a certas formas de energia e nomeadamente a fogo, electricidade, radiações e barulho. Neste capítulo apresentam-se informações básicas sobre cada um deles.

Risco de incêndio

Uma colaboração estreita entre os responsáveis da segurança e os responsáveis locais da prevenção de incêndios é essencial. Além dos riscos de natureza química, deve levar-se em conta os efeitos de um incêndio numa disseminação eventual de material infeccioso. Isto pode determinar se é preferível extinguir o incêndio ou circunscrevê-lo.

É desejável pedir a colaboração de responsáveis locais da prevenção de incêndios para formar o pessoal de laboratório em prevenção e acção imediata em caso de incêndio, e utilização de material de luta contra incêndios.

Cartazes com instruções sobre a maneira de proceder em caso de incêndio e que indiquem as saídas de socorro devem estar bem visíveis nas salas, corredores e vestíbulos.

As causas mais correntes de incêndio em laboratório são:

1. Circuito eléctrico sobrecarregado
2. Má manutenção do sistema eléctrico, por exemplo, isolação dos cabos defeituosa ou em mau estado
3. Tubos de gás ou fios eléctricos demasiado longos
4. Equipamento deixado ligado desnecessariamente
5. Equipamento que não foi concebido para trabalho em laboratório
6. Chamas vivas
7. Tubos de gás deteriorados
8. Erros na manipulação e armazenagem de materiais inflamáveis ou explosivos
9. Erros na separação de produtos químicos incompatíveis
10. Aparelhos que produzem faíscas na proximidade de substâncias ou vapores inflamáveis
11. Ventilação mal adaptada ou insuficiente.

O material de combate a incêndios deve ser colocado perto das portas das salas e em pontos estratégicos de corredores e vestíbulos. Tal material deve incluir mangueiras, baldes (de água ou areia) e extintores. Os extintores devem ser objecto de inspecção

Quadro 15. Tipos de extintores e sua utilização

TIPO	UTILIZADO PARA	NÃO UTILIZADO PARA
Água	Papel, madeira, tecido	Fogos de origem eléctrica, líquidos inflamáveis, metais incandescentes
Gases extintores de dióxido de carbono (CO ₂)	Líquidos e gases inflamáveis, fogos de origem eléctrica	Metais alcalinos, papel
Pó	Líquidos e gases inflamáveis, metais alcalinos, fogos de origem eléctrica	Material e instrumentos reutilizáveis pois os resíduos são muito difíceis de eliminar
Espuma	Líquidos inflamáveis	Fogos de origem eléctrica

e manutenção periódicas e devem estar dentro do prazo de validade. O Quadro 15 apresenta diversos tipos de extintores e sua utilização.

Para mais informações, ver a referência (49).

Riscos eléctricos

É essencial que todas as instalações e equipamentos eléctricos sejam verificados e controlados regularmente, incluindo os sistemas de ligação à terra.

Disjuntores e interruptores diferenciais devem ser instalados nos circuitos eléctricos de laboratório. Os disjuntores não protegem as pessoas; destinam-se a proteger os circuitos de uma sobrecarga eléctrica e assim evitar incêndios. Os interruptores diferenciais protegem as pessoas de choques eléctricos.

Todos os aparelhos eléctricos de laboratório devem estar ligados à terra, de preferência com tomadas tripolares.

Todos os aparelhos e circuitos eléctricos de laboratório devem ser conformes aos padrões e normas nacionais de segurança eléctrica.

Ruído

Os efeitos de uma exposição a ruído excessivo são, com o decorrer do tempo, insidiosos. Alguns aparelhos de laboratório, como por exemplo, certos sistemas de laser, assim como instalações para animais, podem expor os trabalhadores a um ruído considerável. Para determinar o risco de exposição a ruído podem fazer-se medições acústicas. Quando justificado pelos dados obtidos, podem tomar-se certas medidas, como a colocação de vedações ou barreiras anti-ruído à volta do equipamento ruidoso ou entre as zonas ruidosas e outras zonas de trabalho. Quando não é possível baixar o nível de ruído e o pessoal de laboratório está permanentemente exposto a um ruído excessivo, deve ser instituído um programa de protecção auditiva incluindo a utilização de protectores auriculares para os trabalhos em ambiente ruidoso e um controlo médico para determinar o efeito do ruído sobre o pessoal.

Radiações ionizantes

A radioprotecção tem por objectivo proteger os seres humanos contra os efeitos nocivos das radiações ionizantes, nomeadamente:

1. Efeitos somáticos, por exemplo, sintomas clínicos observáveis em indivíduos expostos. Tais efeitos incluem cancros induzidos por radiações como leucemias ou cancro dos ossos, dos pulmões e da pele, que podem só aparecer muitos anos depois da irradiação. Outros efeitos menos graves incluem lesões cutâneas, perda de cabelo, deficiências sanguíneas, lesões gastrintestinais e cataratas.
2. Efeitos hereditários, por exemplo, sintomas observados em descendentes de indivíduos expostos. Os efeitos hereditários da exposição das gónadas a radiações incluem dano nos cromossomas ou mutação genética. A irradiação em fortes doses das células germinativas nas gónadas também pode causar a morte celular, provocando problemas de fertilidade nos dois sexos ou alterações menstruais na mulher. A exposição do feto durante o seu desenvolvimento, em especial entre a 8ª e a 15ª semana de gravidez, pode aumentar o risco de malformações congénitas, atraso mental ou cancros induzidos por irradiação, anos mais tarde.

Princípios de radioprotecção contra a irradiação ionizante

Para limitar os efeitos nocivos da irradiação ionizante, é preciso que a utilização de radioisótopos seja controlada e respeite as normas nacionais pertinentes. A radioprotecção apoia-se em quatro princípios:

1. Reduzir ao mínimo o tempo de exposição a radiações
2. Manter-se o mais longe possível da fonte de irradiação
3. Blindar a fonte de irradiação
4. Substituir a utilização de radionúclidos por técnicas não radiométricas.

As actividades de protecção incluem:

1. *Tempo*. O tempo de exposição durante as manipulações de material radioactivo pode ser reduzido:
 - Exercitando-se em técnicas novas e não familiares sem utilizar radionúclidos até estar perfeitamente apto
 - Trabalhando com radionúclidos no momento oportuno, de maneira segura e sem precipitações
 - Assegurando-se que todas as fontes radioactivas voltam imediatamente para o seu local de armazenagem depois de utilizadas
 - Eliminando frequentemente do laboratório os resíduos radioactivos
 - Passando o menos tempo possível na zona de irradiação do laboratório
 - Procurando gerir e planear eficazmente as manipulações em laboratório de substâncias radioactivas e a sua duração.

Quanto menos tempo se passar no campo de irradiação, mais fraca é a dose recebida individualmente, como demonstra a seguinte equação:

$$\text{Dose} = \text{Taxa de dosagem} \times \text{tempo}$$

2. *Distância.* A taxa de dosagem para a maior parte das radiações γ ou X varia como o inverso do quadrado da distância a uma fonte de ponta:

$$\text{Taxa de dosagem} = \text{Constante} \times 1/\text{distância}^2$$

Multiplicando por 2 a distância a uma fonte de radiação resultará numa exposição reduzida a um quarto durante o mesmo período de tempo. Para aumentar tal distância utilizam-se vários dispositivos e mecanismos, por exemplo, pinças com cabos compridos, tenazes, ganchos e auxiliares de pipetar à distância. Não esquecer que um pequeno aumento da distância pode resultar numa redução importante da taxa de dosagem.

3. *Blindagem.* Colocar entre a fonte e o operador ou outros ocupantes do laboratório protecções capazes de absorver ou de atenuar a energia irradiada ajudará a limitar a exposição. A escolha de qualquer protecção e da sua espessura depende da capacidade de penetração da radiação (tipo e energia). Barreiras em resina acrílica, madeira ou metal ligeiro, de uma espessura de 1,3 a 1,5 cm, protegem contra partículas β de grande energia, mas para proteger contra a irradiação γ e X de alta energia é preciso utilizar barreiras de chumbo de densidade elevada.
4. *Substituição.* Não se devem utilizar radionúclidos quando existem outras técnicas. Se a substituição não é possível, deve utilizar-se o radionúclido cuja radiação seja a menos penetrante ou a menos energética possível.

Regras de segurança para trabalhar com radionúclidos

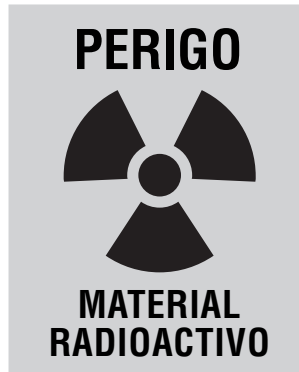
As regras para trabalhar com substâncias radioactivas devem incluir considerações em quatro áreas:

1. Área de irradiação
2. Área de trabalho
3. Área de resíduos radioactivos
4. Registos e resposta em casos de emergência.

Algumas das regras mais importantes incluem:

1. *Área de irradiação*
 - Utilizar substâncias radioactivas unicamente em áreas especialmente destinadas a tal efeito.
 - Só permitir a presença do pessoal indispensável.
 - Utilizar equipamento de protecção individual, incluindo batas, óculos de protecção e luvas descartáveis.
 - Utilizar um dosímetro pessoal para controlo da exposição a irradiações.
- Os laboratórios onde se manipulam radionúclidos devem ser concebidos de maneira a simplificar a contenção, a limpeza e a descontaminação. A área de tra-

Ilustração 12. Símbolo internacional de risco de irradiação



balho com radionúclidos deve ser localizada numa sala pequena contígua ao laboratório principal ou numa zona exclusiva dentro do laboratório afastada das outras zonas de actividade. Na entrada da área de irradiação devem ser colocados painéis com o símbolo internacional de risco de irradiação (Ilustração 12).

2. Área de trabalho

- Utilizar tabuleiros com materiais absorventes descartáveis para recolha de derrames.
- Limitar as quantidades de radionúclidos utilizados.
- Colocar protecções à volta das fontes de irradiação, das áreas de trabalho e de resíduos radioactivos.
- Marcar nos recipientes de produtos radioactivos o símbolo de radioactividade, e indicar igualmente a identidade do radionúclido, a sua actividade e a data da experiência.
- Utilizar radiómetros para controlar zonas de trabalho, roupa de protecção e mãos, uma vez o trabalho terminado.
- Utilizar contentores de transporte correctamente blindados.

3. Área de resíduos radioactivos

- Eliminar frequentemente da área de trabalho os resíduos radioactivos.

4. Registos e resposta em casos de emergência

- Manter registos precisos sobre a utilização e eliminação de materiais radioactivos.
- Verificar os registos de dosímetros para detectar qualquer produto que tenha eventualmente excedido a dose limite.
- Estabelecer e experimentar regularmente planos de acção para situações de emergência.
- Em caso de emergência, ocupar-se em primeiro lugar dos feridos.
- Limpar muito bem as zonas contaminadas.
- Se disponível, pedir auxílio ao serviço de segurança.
- Fazer relatórios dos casos de incidente e conservá-los nos arquivos.



PARTE VII

Segurança: organização
e formação

19. Responsável da segurança biológica e comissão de segurança biológica

É indispensável que todos os laboratórios tenham uma política de segurança global, um manual de segurança e programas para a sua implementação. A responsabilidade pertence normalmente ao director ou ao chefe do instituto ou laboratório, o qual poderá delegar certas tarefas no responsável da segurança ou noutros membros competentes do pessoal.

A segurança em laboratório é igualmente da responsabilidade de todos os supervisores e empregados, e cada trabalhador é responsável pela sua própria segurança e pela segurança dos seus colegas. Espera-se que os empregados desempenhem o seu trabalho segundo as regras de segurança e que comuniquem ao seu supervisor qualquer acto, condição ou incidente que comportem riscos.

Seria desejável mandar executar por agentes externos ou internos inspecções periódicas das condições de segurança.

Responsável da segurança biológica

Sempre que possível, deve nomear-se um responsável de segurança biológica encarregado de assegurar que as políticas e programas de segurança biológica são respeitados sistematicamente em todo o laboratório. Este responsável executa estas tarefas em nome do director do instituto ou laboratório. Em unidades pequenas, o responsável da segurança biológica pode ser um microbiologista ou um membro do pessoal técnico que poderá desempenhar tais tarefas numa base determinada a tempo parcial. Seja qual for o grau de participação na segurança biológica, a pessoa designada deve possuir a competência profissional necessária para sugerir, examinar e aprovar actividades específicas que respeitem procedimentos apropriados de contenção e segurança biológicas. O responsável da segurança biológica deve aplicar as regras, regulamentos e directivas nacionais e internacionais pertinentes, assim como ajudar o laboratório a elaborar normas de trabalho padrão. Esta pessoa deve ter uma formação técnica em microbiologia e bioquímica com conhecimentos básicos em ciências físicas e biologia. O conhecimento de práticas laboratoriais, clínicas e de segurança, incluindo material de contenção e princípios técnicos relacionados com a concepção, o funcionamento e a manutenção dos serviços, é muito desejável. O responsável da segurança biológica também deve ser capaz de comunicar eficazmente com o pessoal administrativo, técnico e auxiliar.

O responsável da segurança biológica deve:

1. Participar em reuniões técnicas sobre segurança biológica, protecção biológica e observância de técnicas.
2. Organizar auditorias periódicas internas de segurança biológica sobre métodos técnicos, práticas e protocolos, agentes biológicos, materiais e equipamento.
3. Examinar com as pessoas implicadas as violações de protocolos ou procedimentos de segurança biológica.
4. Verificar se todo o pessoal recebeu formação apropriada em questões de segurança biológica.
5. Assegurar formação contínua em segurança biológica.
6. Investigar incidentes que impliquem a fuga eventual de material potencialmente infeccioso ou tóxico, e notificar as conclusões e recomendações ao director do laboratório e à comissão de segurança biológica.
7. Cooperar com o pessoal médico em relação a eventuais infecções adquiridas em laboratório.
8. Assegurar a descontaminação apropriada após derrames ou outros incidentes que impliquem material infeccioso.
9. Assegurar o processamento apropriado dos resíduos.
10. Assegurar a descontaminação apropriada de qualquer aparelho antes de uma reparação ou um controlo.
11. Informar-se sobre as atitudes da comunidade em relação a questões de saúde e meio ambiente.
12. Estabelecer medidas apropriadas para a entrada/saída de material patogénico, de acordo com os regulamentos nacionais.
13. Analisar os aspectos de segurança biológica de todos os planos, protocolos e procedimentos operacionais do trabalho de investigação que envolvem agentes infecciosos, antes da implementação de tais actividades.
14. Estabelecer um sistema para enfrentar emergências.

Comissão de segurança biológica

É conveniente constituir uma comissão de segurança biológica para elaborar políticas de segurança biológica e códigos de procedimento. Esta comissão também deve examinar os protocolos de investigação para trabalhos que envolvam agentes infecciosos, utilização de animais, técnicas de recombinação da ADN e organismos geneticamente modificados. Outras funções da comissão podem incluir avaliações de risco, elaboração de novas políticas de segurança e arbitragem em conflitos sobre questões de segurança.

A composição da comissão de segurança biológica deve ser representativa dos diversos ramos profissionais da organização assim como das suas especialidades científicas. A composição de uma comissão básica de segurança biológica pode incluir:

1. Um ou mais responsáveis de segurança
2. Cientistas

3. Pessoal médico
4. Um ou mais veterinários (no caso de experimentações com animais)
5. Representantes do pessoal técnico
6. Representantes da direcção do laboratório.

A comissão de segurança biológica deve consultar os responsáveis de segurança dos diversos serviços e especialidades (por exemplo, especialistas em radioprotecção, segurança industrial, prevenção contra incêndios, etc.) e pode eventualmente pedir assistência a especialistas independentes em vários domínios afins, bem como a autoridades locais e organismos nacionais reguladores. No caso de um protocolo particularmente litigioso ou sensível, pode ser igualmente útil procurar o conselho de membros da comunidade.

20. Segurança do pessoal auxiliar

O bom funcionamento e a segurança de um laboratório dependem muito do pessoal de manutenção e de limpeza, e é essencial que tal pessoal receba formação adequada sobre segurança.

Serviços de manutenção de aparelhos e instalações

Os engenheiros e os operários qualificados responsáveis pela manutenção e reparação das instalações e equipamento, devem ter certos conhecimentos sobre a natureza do trabalho realizado no laboratório e os regulamentos e procedimentos de segurança.

A experimentação de aparelhos após a sua revisão, por exemplo, verificação da eficácia das câmaras de segurança biológica depois da instalação de novos filtros, deve ser realizada pelo responsável da segurança ou sob o seu controlo.

Os laboratórios ou instituições que não tenham os seus próprios serviços técnicos devem ter boas relações com os fornecedores locais desses serviços e familiarizá-los com o equipamento e o trabalho do laboratório.

Os engenheiros e o pessoal de manutenção só devem entrar nos laboratórios de nível 3 ou 4 de segurança biológica com autorização do responsável da segurança e/ou do chefe do laboratório e sob a sua supervisão.

Serviços de limpeza

A limpeza dos laboratórios de Nível 3 e 4 de segurança biológica deve ser feita pelo pessoal do laboratório. O pessoal de limpeza só deve entrar em tais laboratórios com autorização do responsável da segurança e/ou do chefe do laboratório e sob a sua supervisão.

21. Programas de formação

Uma formação contínua no local de trabalho é essencial para manter o pessoal do laboratório e o pessoal auxiliar sensibilizados para o problema da segurança. Os chefes de laboratório, com a ajuda do responsável da segurança biológica e outras pessoas competentes, desempenham o principal papel na formação do pessoal. A eficácia desta formação, assim como qualquer formação em saúde e segurança, depende do empenho da direcção, de factores de motivação, boa formação profissional inicial, boa comunicação e por fim as metas e objectivos da organização. Os elementos a seguir apresentados são vitais para um programa eficaz de formação em segurança biológica.

1. **Avaliar as necessidades.** Este processo inclui a definição das tarefas a desempenhar, a ordem de importância (em termos de frequência, necessidade e complexidade) e detalhes das medidas necessárias para as realizar.
2. **Estabelecer objectivos de formação.** Estes são comportamentos observáveis que se espera o pessoal adoptar no trabalho, depois da formação. Estes objectivos podem levar em linha de conta as condições em que decorrem certas actividades ou comportamentos e o nível de competência exigido.
3. **Especificar o conteúdo da formação e os meios utilizados.** O conteúdo representa os conhecimentos ou competências que a pessoa deve conhecer a fundo para poder atingir os objectivos de comportamento. O conteúdo do programa de formação em segurança biológica é normalmente definido pelas pessoas que conhecem melhor o trabalho e as suas exigências. Outras abordagens utilizadas podem concentrar-se nos resultados de exercícios de resolução de problemas ou na concepção de medidas de aprendizagem para corrigir erros cometidos ao utilizar uma dada técnica. Não está provado que um determinado método pedagógico (conferências, ensino através da televisão, ensino por computador, vídeo interactivo, etc.) seja superior a um outro. Tudo depende das necessidades específicas de formação, da composição do grupo em formação, etc.
4. **Levar em linha de conta as capacidades individuais para aprender.** Uma formação eficaz deve levar em linha de conta as características ou atributos das pessoas em formação. Indivíduos e grupos podem diferir em aptidões, grau de instrução, cultura, maneira de se exprimir e níveis de competência antes da formação. A abordagem adoptada poderá ser ditada pela maneira como as pessoas em formação vêem o programa em termos de melhoria da sua competência profes-

sional ou da sua segurança pessoal. Certas pessoas aprendem de uma maneira mais visual ou prática, enquanto outras preferem documentos escritos. Também se deve levar em consideração qualquer necessidade especial do pessoal, como por exemplo adaptar os cursos para as pessoas com problemas de audição. Além de levar em conta todos estes elementos, recomenda-se a todas as pessoas que preparem programas de formação em segurança que se familiarizem com os princípios de formação de adultos.

5. **Especificar as condições de aprendizagem.** O meio de instrução (por exemplo, curso, videocassete, documentos escritos, etc.) não deve inibir nem estar em contradição ou sem relação com a aprendizagem da técnica ou tópico ensinado. Por exemplo, se a instrução tem por objectivo desenvolver aptidões em técnicas de resolução de problemas, a abordagem pedagógica deve privilegiar a reflexão e a dialéctica mais do que a simples memorização. A formação prestada deve exigir comportamentos produtivos e/ou resultados apropriados (positivos, exactos, críveis). Por outro lado, todos os elementos da formação que forneçam oportunidades para aplicação prática em condições análogas às do trabalho reforçarão a transferência da competência para o trabalho efectivo.

6. **Avaliação da formação.** Esta componente fornece informações que ajudam a determinar se a formação atingiu o objectivo esperado. Esta avaliação faz-se geralmente de quatro formas:

- medindo a reacção dos participantes à formação prestada
- medindo a memorização e/ou os resultados dos participantes
- avaliando as alterações de comportamento no posto de trabalho
- medindo os resultados tangíveis em termos dos objectivos ou metas da organização.

A avaliação mais completa de uma acção de formação inclui avaliações de cada uma das quatro áreas. O meio de avaliação menos eficaz é o de só levar em conta as reacções do participante à formação, dado que isso pode ter pouca relação com o âmbito da formação em si; este meio não deverá ser utilizado como a única forma de medir a eficácia da formação.

7. **Revisão da formação.** As avaliações de uma formação raramente indicam se um programa de formação é um êxito ou um fracasso total dado que para medir os resultados se utilizam múltiplos critérios. Geralmente, os dados indicam que certas partes do curso foram melhor compreendidas, memorizadas ou aplicadas do que outras. Depois da formação, variações ou lacunas nos conhecimentos ou competências desejadas podem reflectir a necessidade de prolongar a formação, de mudar as técnicas pedagógicas ou de recrutar instrutores mais competentes.

A OMS fornece vários meios para formação em segurança microbiológica.



PARTE VIII

Lista de controlo
de segurança

22. Lista de controlo de segurança

Esta lista de controlo destina-se a facilitar a avaliação do grau de segurança e de protecção microbiológicas de laboratórios biomédicos.

Locais

1. Na construção das instalações ou em avaliações ulteriores levou-se em linha de conta as directivas da fiscalização e certificação?
2. Os locais estão em conformidade com as exigências nacionais e locais para obras públicas, incluindo as relacionadas com precauções para o caso de desastres naturais?
3. Os locais estão geralmente em ordem e sem obstruções?
4. Os locais estão limpos?
5. Os solos têm defeitos de estrutura?
6. Os solos e os degraus das escadas são uniformes e antiderrapantes?
7. O espaço de trabalho é adequado para trabalhar sem perigo?
8. Os espaços de circulação e os corredores são adequados para o movimento de pessoas e de grandes aparelhos?
9. As bancadas de trabalho, o mobiliário e as instalações estão em boas condições?
10. As superfícies de trabalho são resistentes a dissolventes e produtos químicos corrosivos?
11. Há um lavatório em cada sala do laboratório?
12. A construção e a manutenção das instalações impedem a entrada e refúgio de animais roedores e artrópodes?
13. Todas as canalizações de vapor e de água quente à vista estão isoladas ou resguardadas para proteger o pessoal?
14. O laboratório dispõe de um grupo electrogéneo para o caso de uma falta de corrente?
15. O acesso aos locais do laboratório pode ser limitado ao pessoal autorizado?
16. Foi feita uma avaliação dos riscos para assegurar que o laboratório dispõe de equipamento e instalações apropriadas para a execução do trabalho a que está destinado?

Armazenagem

1. As instalações de armazenagem, prateleiras, etc. estão arrançadas de maneira que o material armazenado não possa escorregar, desabar nem cair?

2. As instalações de armazenagem não têm acumulação de lixo, materiais inúteis e objectos nos quais se pode tropeçar e que representem perigo de incêndio, de explosão ou de abrigo de animais nocivos?
3. Os congeladores e os locais de armazenagem podem ser fechados à chave?

Saneamento e instalações para o pessoal

1. Os locais são mantidos em boas condições de limpeza, ordem e higiene?
2. Dispõem de água potável?
3. Têm instalações sanitárias limpas e correctas para homens e mulheres separadamente?
4. Dispõem de água quente e fria, sabão e toalhas das mãos?
5. Têm vestiários separados para homens e mulheres?
6. Os membros do pessoal dispõem de armários (por exemplo, cacifos) onde podem deixar a sua própria roupa?
7. O pessoal dispõe de uma sala para almoçar, etc.?
8. O nível sonoro é aceitável?
9. O sistema de recolha e eliminação do lixo corrente é satisfatório?

Aquecimento e ventilação

1. A temperatura do local de trabalho é agradável?
2. As janelas viradas ao sol têm persianas?
3. A ventilação é adequada, por exemplo, ar renovado pelo menos seis vezes por hora, especialmente nas salas com ventilação mecânica?
4. O sistema de ventilação está munido de filtros HEPA?
5. A ventilação mecânica compromete os fluxos de ar no interior e à volta das CSB e câmaras de ventilação?

Iluminação

1. A iluminação geral é adequada (por exemplo, 300–400 lux)?
2. As bancadas de trabalho têm iluminação própria?
3. Todas as áreas estão bem iluminadas sem cantos sombrios nas salas e corredores?
4. Os tubos fluorescentes estão paralelos às superfícies de trabalho?
5. Os tubos fluorescentes têm um espectro de cores equilibrado?

Serviços

1. Cada sala de laboratório está equipada com um número suficiente de bancas, torneiras de água e de gás e tomadas eléctricas para trabalhar sem perigo?
2. Existe um programa adequado de inspecção e manutenção de fusíveis, lâmpadas, cabos, canalizações, etc.?
3. As avarias são reparadas num espaço de tempo razoável?
4. Existem serviços técnicos e de manutenção internos, com engenheiros e operários competentes com alguns conhecimentos da natureza dos trabalhos efectuados no laboratório?

5. O acesso do pessoal técnico e de manutenção a várias áreas do laboratório é controlado e registado?
6. Não existindo serviços técnicos e de manutenção internos, engenheiros e construtores locais foram contactados e familiarizados com o equipamento e o trabalho do laboratório?
7. O laboratório dispõe de serviços de limpeza?
8. O acesso do pessoal de limpeza a várias áreas do laboratório é controlado e registado?
9. Existem serviços informáticos e estão protegidos?

Segurança

1. Foi feita uma avaliação qualitativa de riscos e ameaças possíveis para definir os riscos que o sistema de segurança deve controlar?
2. Foram definidos os riscos aceitáveis e os parâmetros de planificação da resposta a incidentes?
3. Quando não está ninguém no edifício, fica este fechado com segurança?
4. As portas e as janelas podem resistir a actos de vandalismo?
5. As salas onde se encontram materiais perigosos e equipamento caro ficam fechadas à chave quando não há ninguém dentro?
6. O acesso a tais salas, ao equipamento e aos materiais é devidamente controlado e registado?

Prevenção e protecção contra incêndios

1. Existe um sistema de alarme de incêndio?
2. As portas anti-fogo estão em boas condições?
3. O sistema de detecção de incêndios está em boas condições de funcionamento e é regularmente verificado?
4. Os postos de alarme de incêndio são acessíveis?
5. Todas as saídas estão marcadas com sinais luminosos adequados?
6. O acesso às saídas está indicado quando não é imediatamente visível?
7. As saídas não estão obstruídas com decorações, móveis ou equipamento, nem fechadas quando o edifício está ocupado?
8. O acesso às saídas está organizado de maneira a que, para fugir, não seja necessário passar através de uma área de alto risco?
9. Todas as saídas dão para o exterior?
10. Os corredores, passagens e áreas de circulação estão livres e não obstruídos de maneira a permitir movimentos de pessoal e de material de combate a incêndios?
11. O material e o equipamento de combate a incêndios é facilmente identificável graças a um código de cores apropriado?
12. Os extintores portáteis estão sempre cheios, em bom estado e colocados nos lugares previstos?

13. As salas de laboratório onde existem riscos potenciais de incêndio estão equipadas com extintores e/ou cobertores anti-fogo para casos de emergência?
14. Se numa sala se utilizam líquidos e gases inflamáveis, a ventilação mecânica é suficiente para remover os vapores antes que estes atinjam uma concentração perigosa?
15. O pessoal está formado para responder a casos de incêndio?

Armazenagem de líquidos inflamáveis

1. As reservas de líquidos inflamáveis são armazenadas num local separado do edifício principal?
2. O local está claramente identificado como área de risco de incêndio?
3. Tal local está equipado de um sistema de ventilação natural ou mecânica distinto do sistema do edifício principal?
4. Os interruptores da luz são estanques ou estão colocados no exterior do edifício?
5. O sistema de iluminação interior está protegido para impedir a inflamação dos vapores ao contacto de faíscas?
6. Os líquidos inflamáveis estão armazenados em recipientes apropriados e ventilados, feitos de materiais não combustíveis?
7. O conteúdo dos recipientes está correctamente indicado nas etiquetas?
8. Há extintores e/ou cobertores anti-fogo apropriados colocados no exterior mas perto do armazém de líquidos inflamáveis?
9. Há cartazes « Proibido fumar » bem visíveis no interior e no exterior do armazém de líquidos inflamáveis?
10. A quantidade de substâncias inflamáveis conservadas nas salas de laboratório é a mais pequena possível?
11. Tais substâncias estão armazenadas em armários devidamente fabricados para conter produtos inflamáveis?
12. Tais armários estão devidamente etiquetados com avisos « Líquido inflamável – Perigo de incêndio »?
13. O pessoal foi preparado para utilizar e transportar correctamente líquidos inflamáveis?

Gases comprimidos e liquefeitos

1. Cada botija de gás portátil é claramente etiquetada indicando o seu conteúdo e o respectivo código de cor?
2. Os cilindros de gás comprimido e as suas válvulas reguladoras de pressão são regularmente verificadas?
3. A manutenção de tais válvulas é feita regularmente?
4. Quando se utiliza um cilindro, liga-se ao mesmo um dispositivo de redução da pressão?
5. Quando os cilindros não estão a ser utilizados ou são transportados, estão fechados com as tampas de protecção?

6. Todos os cilindros de gás comprimido estão arrumados de maneira a não cair, especialmente no caso de catástrofe natural?
7. Os cilindros e reservatórios de gás de petróleo líquido estão colocados longe de fontes de calor?
8. O pessoal foi formado para utilizar e transportar correctamente gases comprimidos e liquefeitos?

Riscos eléctricos

1. Todas as instalações novas e todas as substituições, modificações ou reparações são feitas e mantidas segundo as normas nacionais de segurança eléctrica?
2. A instalação eléctrica interior está ligada à terra (por exemplo, um sistema de três fios)?
3. Todos os circuitos do laboratório têm disjuntores e fios de terra?
4. Todos os aparelhos eléctricos foram aprovados por um laboratório de testes?
5. Os cabos de ligação flexíveis de todos os aparelhos são tão curtos quanto possível, estão em boas condições, e não estão gastos, estragados ou emendados?
6. Cada tomada só é utilizada para um aparelho (sem qualquer adaptador)?

Protecção individual

1. Para o seu trabalho normal, todos os membros do pessoal dispõem de roupa de protecção com modelos e tecidos aprovados tais como batas, fatos, aventais, luvas?
2. Para trabalhar com produtos químicos perigosos e substâncias radioactivas e cancerígenas o pessoal dispõe de roupa de protecção suplementar tal como aventais e luvas de borracha para limpar derrames, e luvas resistentes ao calor para esvaziar autoclaves e fornos?
3. O pessoal dispõe de óculos de protecção e viseiras?
4. Existem locais para lavagem dos olhos?
5. Existem chuveiros de emergência?
6. A protecção contra radiações é conforme às normas nacionais e internacionais, incluindo o fornecimento de dosímetros?
7. O laboratório dispõe de máscaras respiratórias que são regularmente limpas, desinfectadas, verificadas e guardadas em condições de limpeza e higiene?
8. Tais máscaras são providas de filtros apropriados, por exemplo, filtros HEPA para retenção de microrganismos e filtros especiais para gases e partículas?
9. As máscaras são bem adaptadas aos utilizadores?

Saúde e segurança do pessoal

1. Existe um serviço de saúde ocupacional?
2. Há caixas de primeiros socorros em locais estratégicos?
3. O laboratório dispõe de socorristas qualificados?
4. Tais socorristas estão formados para enfrentar emergências próprias ao laboratório, como por exemplo, contacto com produtos químicos corrosivos, ingestão acidental de venenos e material infeccioso?

5. O pessoal que não trabalha no laboratório (de limpeza e administrativo) está informado dos riscos potenciais que podem provir do laboratório e dos materiais nele manipulados?
6. Há avisos afixados de maneira visível com informações claras sobre a localização dos postos de primeiros socorros, os números de telefone de serviços de emergência, etc.?
7. As mulheres em idade de reprodução são informadas das consequências possíveis do trabalho com certos microrganismos, agentes cancerígenos, mutagénicos e teratogénicos?
8. Diz-se às mulheres em idade de reprodução que se estão ou suspeitam estar grávidas, devem informar o membro indicado do pessoal médico/científico para que, se necessário, se tomem medidas alternativas para o seu trabalho?
9. Existe um programa de vacinação pertinente com o trabalho do laboratório?
10. Há disponibilidade de testes cutâneos e/ou exames radiológicos para o pessoal que trabalha com material eventualmente infectado com bacilos tuberculosos ou outros materiais que exijam tais medidas?
11. Existem registos seguros de doenças e acidentes?
12. Utilizam-se sinais de alerta e de prevenção de acidentes para reduzir os acidentes de trabalho?
13. O pessoal está formado para adoptar práticas apropriadas de segurança biológica?
14. O pessoal de laboratório é encorajado a assinalar riscos de exposição?

Equipamento de laboratório

1. Todos os aparelhos estão certificados como seguros?
2. Existem protocolos para descontaminação do material antes da manutenção?
3. As CSB e as câmaras de ventilação de fumo são regularmente verificadas?
4. As autoclaves e outros aparelhos que funcionam sob pressão são regularmente inspeccionados?
5. Os cestos de centrifugação e os rotores são regularmente inspeccionados?
6. Os filtros HEPA são mudados regularmente?
7. Utilizam-se pipetas em vez de agulhas hipodérmicas?
8. Os objectos de vidro que estejam rachados e lascados são sempre deitados fora e nunca reutilizados?
9. Existem recipientes seguros para vidros partidos?
10. Quando possível, utiliza-se plástico em vez de vidro?
11. Existem recipientes especiais para objectos cortantes e são realmente utilizados?

Materiais infecciosos

1. As amostras são recebidas em boas condições de segurança?
2. Conservam-se registos dos materiais que chegam?
3. As amostras são desembaladas em CSB com cuidado e atenção para o caso de eventuais quebras ou derrames?

4. Utilizam-se luvas e outra roupa de protecção para desembalar amostras?
5. O pessoal foi formado para expedir substâncias infecciosas segundo os regulamentos nacionais e/ou internacionais em vigor?
6. As bancadas de trabalho são mantidas limpas e arrumadas?
7. Os resíduos de material infeccioso são removidos diariamente ou com mais frequência e eliminados segundo as normas de segurança?
8. Todos os membros do pessoal sabem como proceder em caso de quebra e derrame de culturas e materiais infecciosos?
9. O funcionamento dos esterilizadores é controlado por meio de indicadores químicos, físicos e biológicos apropriados?
10. Existem procedimentos para descontaminar as centrifugadoras regularmente?
11. Dispõe-se de cestos estanques para centrifugadoras?
12. Utilizam-se desinfetantes apropriados? São utilizados correctamente?
13. Existe uma formação especial para o pessoal que trabalha em laboratórios de confinamento – Nível 3 de segurança biológica e laboratórios de confinamento máximo – Nível 4 de segurança biológica?

Produtos químicos e substâncias radioactivas

1. Os produtos químicos incompatíveis são efectivamente armazenados ou manipulados separadamente?
2. Todos os produtos químicos são correctamente etiquetados com nomes e advertências?
3. Os avisos de risco químico estão bem visíveis?
4. São fornecidos conjuntos para limpeza de derrames?
5. O pessoal está preparado para se ocupar de derrames?
6. Os produtos inflamáveis estão armazenados correctamente, em segurança e em pequenas quantidades em armários aprovados?
7. Existem carrinhos para transportar botijas?
8. Há um responsável de protecção contra radiações ou um manual de referência que se possa consultar?
9. O pessoal está devidamente formado para trabalhar com materiais radioactivos em condições de segurança?
10. Mantém-se registo dos stocks e da utilização de substâncias radioactivas?
11. O laboratório dispõe de blindagens de protecção contra a radioactividade?
12. A exposição do pessoal a radiações é controlada?



PARTE IX

Referências,
anexos e índice

Referências

1. *Safety in health-care laboratories*. Geneva, World Health Organization, 1997, (http://whqlibdoc.who.int/hq/1997/WHO_LAB_97.1.pdf).
2. Garner JS, Hospital Infection Control Practices Advisory Committee. Guideline for isolation precautions in hospitals. *American Journal of Infection Control*, 1996, 24:24–52, (<http://www.cdc.gov/ncidod/hip/isolat/isolat.htm>).
3. Hunt GJ, Tabachnick WJ. Handling small arbovirus vectors safely during biosafety level 3 containment: *Culicoides variipennis sonorensis* (Diptera: Ceratopogonidae) and exotic bluetongue viruses. *Journal of Medical Entomology*, 1996, 33:271–277.
4. National Research Council. *Occupational health and safety in the care and use of research animals*. Washington, DC, National Academy Press, 1997.
5. Richmond JY, Quimby F. Considerations for working safely with infectious disease agents in research animals. In: Zak O, Sande MA, eds. *Handbook of animal models of infection*. London, Academic Press, 1999:69–74.
6. *Biosafety in microbiological and biomedical laboratories*, 4th ed. Washington, DC, United States Department of Health and Human Services/Centers for Disease Control and Prevention/National Institutes of Health, 1999.
7. *Class II (laminar flow) biohazard cabinetry*. Ann Arbor, MI, National Sanitation Foundation, 2002 (NSF/ANSI 49-2002).
8. Richmond JY, McKinney RW. *Primary containment for biohazards: selection, installation and use of biological safety cabinets*, 2nd ed. Washington, DC, United States Department of Health and Human Services/Centers for Disease Control and Prevention/National Institutes of Health, 2000.
9. *Microbiological safety cabinets. Recommendations for information to be exchanged between purchaser, vendor and installer and recommendations for installation*. London, British Standards Institution, 1992 (Standard BS 5726-2:1992).
10. *Microbiological safety cabinets. Recommendations for selection, use and maintenance*. London, British Standards Institution, 1992 (Standard BS 5726-4:1992).
11. *Biological containment cabinets (Class I and II): installation and field testing*. Toronto, Canadian Standards Association, 1995 (Standard Z316.3-95 (R2000)).
12. Collins CH, Kennedy DA. *Laboratory acquired infections: history, incidence, causes and prevention*, 4th ed. Oxford, Butterworth-Heinemann, 1999.
13. Health Canada. *Laboratory biosafety manual*, 2nd ed. Ottawa, Minister of Supply and Services Canada, 1996.
14. *Biological safety cabinets – biological safety cabinets (Class I) for personnel and environment protection*. Sydney, Standards Australia International, 1994 (Standard AS 2252.1-1994).

15. *Biological safety cabinets – laminar flow biological safety cabinets (Class II) for personnel, environment and product protection*. Sydney, Standards Australia International, 1994 (Standard AS 2252.2-1994).
16. Standards Australia/Standards New Zealand. *Biological safety cabinets – installation and use*. Sydney, Standards Australia International, 2000 (Standard AS/NZS 2647:2000).
17. Advisory Committee on Dangerous Pathogens. *Guidance on the use, testing and maintenance of laboratory and animal flexible film isolators*. London, Health and Safety Executive, 1990.
18. Standards Australia/Standards New Zealand. *Safety in laboratories – microbiological aspects and containment facilities*. Sydney, Standards Australia International, 2002 (Standard AS/NZS 2243.3:2002).
19. Centers for Disease Control and Prevention. Recommendations for prevention of HIV transmission in health-care settings. *Morbidity and Mortality Weekly Report*, 1987, 36 (Suppl. 2):1S–18S.
20. Bosque PJ et al. Prions in skeletal muscle. *Proceedings of the National Academy of Sciences of the United States of America*, 2002, 99:3812–3817.
21. Bartz JC, Kincaid AE, Bessen RA. Rapid prion neuroinvasion following tongue infection. *Journal of Virology*, 2003, 77:583–591.
22. Thomzig A et al. Widespread PrP^{Sc} accumulation in muscles of hamsters orally infected with scrapie. *EMBO Reports*, 2003, 4:530–533.
23. Glatzel M et al. Extraneural pathologic prion protein in sporadic Creutzfeld-Jakob disease. *New England Journal of Medicine*, 2003, 349:1812–1820.
24. Brown P, Wolff A, Gajdusek DC. A simple and effective method for inactivating virus infectivity in formalin-fixed tissue samples from patients with Creutzfeld-Jakob disease. *Neurology*, 1990, 40:887–890.
25. Taylor DM et al. The effect of formic acid on BSE and scrapie infectivity in fixed and unfixed brain-tissue. *Veterinary Microbiology*, 1997, 58:167–174.
26. Safar J et al. Prions. In: Richmond JY, McKinney RW, eds. *Biosafety in microbiological and biomedical laboratories*, 4th ed. Washington, DC, United States Department of Health and Human Services, 1999:134–143.
27. Bellinger-Kawahara C et al. Purified scrapie prions resist inactivation by UV irradiation. *Journal of Virology*, 1987, 61:159–166.
28. Health Services Advisory Committee. *Safe working and the prevention of infection in clinical laboratories*. London, HSE Books, 1991.
29. Russell AD, Hugo WB, Ayliffe GAJ. *Disinfection, preservation and sterilization*, 3rd ed. Oxford, Blackwell Scientific, 1999.
30. Ascenzi JM. *Handbook of disinfectants and antiseptics*. New York, NY, Marcel Dekker, 1996.
31. Block SS. *Disinfection, sterilization & preservation*, 5th ed. Philadelphia, PA, Lippincott Williams & Wilkins, 2001.
32. Rutala WA. APIC guideline for selection and use of disinfectants. 1994, 1995, and 1996 APIC Guidelines Committee. Association for Professionals in Infection Control and Epidemiology, INC. *American Journal of Infection Control*, 1996, 24:313–342.
33. Sattar SA, Springthorpe VS, Rochon M. A product based on accelerated and stabilized hydrogen peroxide: evidence for broad-spectrum germicidal activity. *Canadian Journal of Infection Control*, 1998, 13:123–130.
34. Schneider PM. Emerging low temperature sterilization technologies. In: Rutala WA, eds. *Disinfection & sterilization in health care*. Champlain, NY, Polyscience, 1997:79–92.

REFERÊNCIAS

35. Springthorpe VS. New chemical germicides. In: Rutala WA, eds. *Disinfection & sterilization in health care*. Champlain, NY, Polyscience, 1997:273–280.
36. Steelman VM. Activity of sterilization processes and disinfectants against prions. In: Rutala WA, eds. *Disinfection & sterilization in health care*. Champlain, NY, Polyscience, 1997: 255–271.
37. Taylor DM. Transmissible degenerative encephalopathies: inactivation of the unconventional causal agents. In: Russell AD, Hugo WB, Ayliffe GAJ, eds. *Disinfection, preservation and sterilization, 3rd ed.* Oxford, Blackwell Scientific, 1999:222–236.
38. *Infection control guidelines for hand washing, cleaning, disinfection and sterilization in health care*, 2nd ed. Ottawa, Laboratory Centre for Disease Control, Health Canada, 1998.
39. Springthorpe VS, Sattar SA. Chemical disinfection of virus-contaminated surfaces. *CRC Critical Reviews in Environmental Control*, 1990, 20:169–229.
40. *Recommendations on the transport of dangerous goods, 13th revised edition*, New York and Geneva, United Nations, 2003, (http://www.unece.org/trans/danger/publi/unrec/rev13/13files_e.html).
41. *Technical instructions for the safe transport of dangerous goods by air*, 2003–2004 Edition. Montreal, International Civil Aviation Organization, 2002.
42. Economic Commission for Europe Inland Transport Committee. *Restructured ADR applicable as from 1 January 2003*. New York and Geneva, United Nations, 2002, (<http://www.unece.org/trans/danger/publi/adr/adr2003/ContentsE.html>).
43. *Infectious substances shipping guidelines*. Montreal, International Air Transport Association, 2003, (<http://www.iata.org/ads/issg.htm>).
44. *Transport of Infectious Substances*. Geneva, World Health Organization, 2004, (http://www.who.int/csr/resources/publications/WHO_CDS_CSR_LYO_2004_9/en/).
45. Berg P et al. Asilomar conference on recombinant DNA molecules. *Science*, 1975, 188: 991–994.
46. European Council. Council Directive 98/81/EC of 26 October 1998 amending Directive 90/219/EEC on the contained use of genetically modified microorganisms. *Official Journal*, 1998, L330:13–31.
47. O'Malley BW Jr et al. Limitations of adenovirus-mediated interleukin-2 gene therapy for oral cancer. *Laryngoscope*, 1999, 109:389–395.
48. World Health Organization. Maintenance and distribution of transgenic mice susceptible to human viruses: memorandum from a WHO meeting. *Bulletin of the World Health Organization*, 1993, 71:497–502.
49. Furr AK. *CRC handbook of laboratory safety*, 5th ed. Boca Raton, FL, CRC Press, 2000.
50. Lenga RE. *The Sigma-Aldrich Library of Chemical Safety Data*, 2nd ed. Milwaukee, WI, Aldrich Chemical Company, 1988.
51. Lewis RJ. *Sax's dangerous properties of industrial materials*, 10th ed. Toronto, John Wiley and Sons, 1999.

Primeiros socorros

Os primeiros socorros consistem na aplicação correcta e imediata de princípios aceites de tratamento médico no local de um acidente. É o método aprovado de tratamento de uma pessoa acidentada até esta poder ser tratada por um médico para receber o tratamento definitivo das suas lesões.

O material de primeiros socorros compõe-se no mínimo de uma caixa de primeiros socorros, vestuário de protecção e equipamento de segurança para o socorrista, e dispositivo de irrigação ocular.

Caixa de primeiros socorros

A caixa de primeiros socorros deve ser feita de materiais que protejam o seu conteúdo da poeira e da humidade. Deve estar bem à vista e ser facilmente reconhecida. Segundo uma convenção internacional, deve estar marcada com uma cruz branca em fundo verde.

A caixa de primeiros socorros deve conter:

1. Uma ficha de informação com conselhos gerais
2. Pensos adesivos esterilizados em embalagens individuais e de vários tamanhos
3. Pensos oculares esterilizados com meios de fixação
4. Ligaduras triangulares
5. Compressas esterilizadas para cobrir feridas
6. Alfinetes de segurança
7. Diversas ligaduras esterilizadas mas não impregnadas de substâncias medicinais
8. Um manual de primeiros socorros reconhecido, por exemplo, publicado pela Cruz Vermelha Internacional.

O equipamento de protecção para o socorrista inclui:

1. Protecção bucal para o boca-a-boca
2. Luvas e outras protecções mecânicas contra exposição a sangue¹
3. Conjunto para limpeza de derrames sanguíneos (ver Capítulo 14 do Manual).

Também é preciso haver à disposição equipamento de irrigação ocular e o pessoal deve estar preparado para o utilizar correctamente.

¹ Garner JS, Hospital Infection Control Practices Advisory Committee. Guideline for isolation precautions in hospitals. *American Journal of Infection Control*, 1996, 24:24–52 (<http://www.cdc.gov/ncidod/hip/isolat/isolat.htm>).

Vacinação do pessoal

Os riscos inerentes ao trabalho com certos agentes infecciosos devem ser discutidos em detalhe com cada investigador. Antes do início do trabalho sobre tais agentes, é preciso considerar a disponibilidade local, a autorização de venda e a utilidade de possíveis vacinas e/ou medicamentos (por exemplo, antibióticos) em caso de exposição. Certos membros do pessoal podem já estar imunizados devido a uma vacinação ou infecção anteriores.

Se uma dada vacina ou toxóide está localmente disponível e autorizado à venda, a sua administração deve ser proposta uma vez realizada uma avaliação do risco de exposição possível e um exame clínico da pessoa.

É preciso igualmente poder dispor de serviços para tratamento clínico específico após infecções acidentais.

Centros Colaboradores da OMS para a Segurança Biológica

Informações sobre a disponibilidade de cursos, meios e materiais pedagógicos podem ser obtidas escrevendo a qualquer dos seguintes organismos:

- Biosafety programme, Department of Communicable Disease Surveillance and Response, World Health Organization, 20 Avenue Appia, 1211 Geneva 27, Suíça (<http://www.who.iny/csr.>).
- WHO Collaborating Centre for Biological Safety, Swedish Institute for Infectious Disease Control, Nobels Väg 18, S-171 82 Solna, Suécia (<http://www.smittskyddsinstitutet.se/English/english.htm>).
- WHO Collaborating Centre on Biosafety Technology and Consultative Services, Office of Laboratory Security, Health Canada, 100 Colonnade Road, Loc.: 6201A, Ottawa, Ontario, Canadá K1A 0K9 (<http://www.hc-sc.gc.ca/pphb-dgsp/ols-bsl>).
- WHO Collaborating Centre for Applied Biosafety Programmes and Training, Office of Health and Safety, Center for Disease Control and Prevention, 1600 Clifton Road, Mailstop F05, Atlanta, GA 30333, EUA (<http://www.cdc.gov/>).
- WHO Collaborating Centre for Applied Biosafety Programmes and Research, Division of Occupational Health and Safety, Office of Research Services, National Institutes of Health, Department of Health and Human Services, 13/3K04 13 South Drive MSC 5760, Bethesda, MD 20892-5760, EUA (<http://www.nih.gov/>).
- WHO Collaborating Centre for Biosafety, Victoria Infectious Diseases Reference Laboratory, 10 Wreckyn St, Nth Melbourne, Victoria 3051, Australia. Postal address: Locked Bag 815, PO Carlton Sth, Victoria 3053, Australia (<http://www.vidrl.org.au/>).

Segurança na utilização do equipamento

A utilização de certos aparelhos e instrumentos pode implicar riscos microbiológicos. Outros são especialmente concebidos para evitar ou reduzir riscos biológicos (ver Capítulo 11).

Equipamento capaz de criar riscos

No Quadro A4-1 encontra-se uma lista dos equipamentos e manipulações que podem criar riscos e sugestões sobre a maneira como tais riscos podem ser eliminados ou reduzidos.

Quadro A4-1. Equipamento e manipulações que podem criar riscos

EQUIPAMENTO	RISCO	COMO ELIMINAR OU REDUZIR O RISCO
Agulhas hipodérmicas	Inoculação acidental, aerossol ou derrame	<ul style="list-style-type: none"> • Não voltar a inserir no invólucro nem partir as agulhas. • Utilizar um tipo de seringa que evita a separação da agulha e seringa, ou um tipo descartável em que a agulha é parte integral do conjunto. • Utilizar boas técnicas de laboratório, isto é: <ul style="list-style-type: none"> — encher a seringa com cuidado para evitar ao máximo a formação de bolhas e de espuma — evitar a utilização de seringas para misturar líquidos infecciosos; no caso de não poder, assegurar-se que o bico da agulha está sob a superfície do líquido do recipiente e evitar de exercer força excessiva — antes de retirar uma agulha introduzida num frasco através duma rolha de borracha, embrulhar a agulha e a rolha numa compressa de algodão impregnada de um desinfetante apropriado — mantendo a seringa na vertical, rejeitar o excesso de líquido e as bolhas de ar para uma compressa de algodão impregnada de um desinfetante apropriado ou para um pequeno frasco que contenha algodão.

EQUIPAMENTO	RISCO	COMO ELIMINAR OU REDUZIR O RISCO
		<ul style="list-style-type: none"> • Utilizar uma CSB para todas as manipulações com matéria infecciosa. • Colocar os animais num dispositivo de contenção para os inocular. Utilizar agulhas grossas e curtas ou cânulas para inoculação intranasal ou oral. Utilizar uma CSB. • Depois da utilização, descontaminar a autoclave e assegurar eliminação correcta. Se utilizar um conjunto agulha-seringa descartável, não o desmonte antes de o descontaminar na autoclave.
Centrifugadoras	Aerossóis, projecções e quebra de tubos	<ul style="list-style-type: none"> • Utilizar copos de centrifugação (copos de segurança) ou rotores fechados. Abrir os copos ou os rotores depois de estes repousarem cerca de 30 minutos ou numa CSB.
Ultracentrifugadoras	Aerossóis, projecções e quebra de tubos	<ul style="list-style-type: none"> • Instalar um filtro HEPA entre a centrifugadora e a bomba de vácuo. • Manter um registo das horas de utilização de cada rotor e estabelecer um programa de manutenção preventiva para reduzir o risco de avaria mecânica. • Encher e esvaziar os copos ou rotores dentro de uma CSB.
Garrafas anaeróbias	Explosão, dispersão de matéria infecciosa	<ul style="list-style-type: none"> • Verificar se o cesto metálico à volta do catalisador está em bom estado.
Dissecadores	Implosão, dispersão de fragmentos de vidro e matéria infecciosa.	<ul style="list-style-type: none"> • Colocar numa caixa metálica sólida.
Homogeneizadores, separadores de tecidos	Aerossóis, escoamentos e quebras	<ul style="list-style-type: none"> • Fazer funcionar e abrir o equipamento numa CSB. • Utilizar modelos especialmente concebidos para evitar escoamentos a nível dos rolamentos do rotor e juntas circulares, ou utilizar um separador de tecidos tipo <i>stomacher</i>. • Antes de abrir a cuba do misturador, esperar 30 minutos para que o aerossol tenha tempo de assentar. Refrigerar para condensar os aerossóis. • Se utilizar um separador manual, segurar o tubo com um tampão de matéria absorvente.

ANEXO 4. SEGURANÇA NA UTILIZAÇÃO DO EQUIPAMENTO

EQUIPAMENTO	RISCO	COMO ELIMINAR OU REDUZIR O RISCO
Geradores de ultra-sons, limpadores a ultra-sons	Aerossóis, lesões do aparelho auditivo, dermatites	<ul style="list-style-type: none"> • Fazer funcionar e abrir o equipamento numa CSB ou num local confinado. • Assegurar o isolamento para proteger contra os ultra-sons. • Usar luvas para proteger a pele contra os efeitos químicos de detergentes.
Misturadores de culturas, agitadores	Aerossóis, projecções e derrames	<ul style="list-style-type: none"> • Trabalhar numa CSB ou num local de confinamento primário especialmente concebido. • Utilizar frascos de cultura sólidos munidos de rolhas de rosca, com uma saída protegida com filtro, se necessário, e bem seguros.
Congeladores (liofilizadores)	Aerossóis e contaminação por contacto directo	<ul style="list-style-type: none"> • Utilizar ligações circulares para manter o aparelho hermeticamente fechado. • Utilizar filtros de ar para proteger o circuito de vácuo. • Utilizar um método satisfatório de descontaminação, por exemplo, por via química. • Fornecer um captador de humidade inteiramente metálico e um condensador de vapor. • Verificar com cuidado todos os frascos de vidro para ver se não estão estragados. Utilizar unicamente frascos de vidro concebidos para utilização no vácuo.
Aparelhos para banho-maria	Proliferação de microrganismos. A azida de sódio forma compostos explosivos com certos metais.	<ul style="list-style-type: none"> • Limpar e desinfetar regularmente. • Não utilizar azida de sódio para evitar a proliferação de microrganismos.

Além dos riscos microbiológicos, também é preciso prever e evitar os riscos associados a equipamento. O Quadro A4-2 dá uma lista de exemplos de algumas causas de acidentes.

Quadro A4-2. Causas correntes de acidentes relacionados com o equipamento

ACIDENTE	CAUSA DO ACIDENTE	ELIMINAR OU REDUZIR O RISCO
Defeito de concepção ou construção		
Incêndio de origem eléctrica em incubadoras	Falta de interruptor de excesso de temperatura	<ul style="list-style-type: none"> • Respeitar as normas nacionais
Electrocussão	Falta de ligação à terra apropriada	
Utilização incorrecta		
Acidente com centrífugadora	Falta de equilíbrio dos copos de centrifugação sobre os rotores de oscilação livre	<ul style="list-style-type: none"> • Formar e dirigir o pessoal
Explosão de uma incubadora anaeróbia	Utilização de gás não indicado	<ul style="list-style-type: none"> • Formar e dirigir o pessoal
Adaptação incorrecta		
Explosão numa garrafa vazia de utilização doméstica	Más condições de transporte do azoto líquido	<ul style="list-style-type: none"> • Utilizar equipamento especialmente concebido.
Explosão num frigorífico de tipo doméstico	Produto químico perigoso não guardado em recipiente à prova de faíscas/explosão, por exemplo, éter dietílico num recipiente que verte pela rolha	<ul style="list-style-type: none"> • Guardar os dissolventes e extractos a ponto de centelha baixo unicamente em frigoríficos ou câmaras à prova de faíscas/explosões.
Falta da manutenção devida		
Incêndio num fotómetro de chama	Montagem incorrecta dos componentes durante a manutenção	<ul style="list-style-type: none"> • Formar e dirigir o pessoal

ANEXO 5

Produtos químicos: perigos e precauções

Este anexo apresenta as informações básicas de saúde e segurança assim como dados e precauções apropriadas para um certo número de produtos químicos correntemente utilizados em laboratórios de análises biológicas e de investigação. A lista não é exaustiva e a ausência de qualquer produto químico especial não significa que tal produto não seja perigoso. Todos os produtos químicos utilizados em laboratório devem ser manipulados com cuidado e de maneira a reduzir ao mínimo a exposição.

Quadro A5-1. Produtos químicos: perigos e precauções

PRODUTO QUÍMICO	PROPRIEDADES FÍSICAS	RISCOS PARA A SAÚDE	RISCO DE INCÊNDIO	PRECAUÇÕES A TOMAR	PRODUTOS QUÍMICOS INCOMPATÍVEIS	OUTROS RISCOS
Acetaldeído CH ₃ CHO	Líquido ou gás incolor, odor picante e a fruta; ponto de fusão -121°C, ponto de ebulição 21°C.	Ligeira irritação para os olhos e as vias respiratórias. Efeitos sobre o sistema nervoso central, o aparelho respiratório e os rins. Eventualmente cancerígeno.	Extremamente inflamável; as misturas vapor/ar são explosivas; ponto de ignição -39°C, limites de inflamação 4-57%.	Nem chamas vivas nem faíscas, proibido fumar, evitar contacto com superfícies quentes. Conservar em recipientes hermeticamente fechados em áreas separadas de produtos oxidantes; guardar unicamente se o produto estiver estabilizado. Utilizar em câmara com exaustor ou com boa ventilação. Utilizar luvas de borracha, óculos de protecção e protecção respiratória.	Ao contacto com o ar pode formar peróxidos explosivos. Pode polimerizar-se sob a acção de ácidos, substâncias alcalinas e na presença de vestígios de metais. Redutor forte, reage violentamente com oxidantes, diversas substâncias orgânicas, halogéneos, ácido sulfúrico e aminas.	
Acetato de tálio TlC ₂ H ₃ O ₂	Cristais brancos deliquescentes; ponto de fusão 110°C; muito solúvel na água.	Extremamente tóxico no caso de ingestão com possíveis efeitos cumulativos. Afecta os sistemas nervoso e cardiovascular. Nocivo em caso de contacto ocular e cutâneo.		Manter os recipientes bem fechados. Trabalhar em câmara de fumo, sob chaminé ou com exaustor. Utilizar roupa de protecção incluindo máscara respiratória, óculos de segurança para laboratório de química, luvas de borracha ou plástico, protecção ocular.		

<p>Acetileno HC≡CH</p>	<p>Gás incolor, odor ligeiro, como éter ou alho; ponto de fusão -81°C, sublimado a -84°C.</p>	<p>Asfixiante; gangrena causada por frio intenso ao contacto com a pele.</p>	<p>Extremamente inflamável; limites de inflamação 2,5-100%.</p>	<p>Para proteger a pele utilizar luvas isolantes contra o frio intenso e óculos de protecção ou viseira. Nem chamas vivas nem faíscas, proibido fumar. Trabalhar com exaustor, e com aparelhos eléctricos e iluminação à prova de explosão.</p>	<p>Forte agente redutor; reage violentamente com oxidantes e com o flúor ou cloro sob acção da luz. Reage com o cobre, a prata e o mercúrio ou seus sais, formando compostos sensíveis aos choques.</p>
<p>Acetona CH₃COCH₃</p>	<p>Líquido volátil incolor, odor adocicado; ponto de fusão -95°C, ponto de ebulição 56°C.</p>	<p>Ligeiramente irritante para os olhos, nariz e garganta. A inalação pode provocar tonturas, narcose e coma.</p>	<p>Extremamente inflamável; ponto de ignição -18°C, limites de inflamação 2,2-12,8%.</p>	<p>Armazenar os recipientes num local bem ventilado e afastados de qualquer fonte de ignição. Não inalar os vapores. Utilizar protecções respiratórias e oculares.</p>	<p>Reage violentamente com oxidantes (p.e. ácido crómico e ácido nítrico) e com o cloroformio em presença de uma base. Incompatível com misturas de ácido sulfúrico e ácido nítrico concentradas.</p> <p>Grandes recipientes e ligados à terra para evitar electricidade estática.</p>

PRODUTO QUÍMICO	PROPRIEDADES FÍSICAS	RISCOS PARA A SAÚDE	RISCO DE INCÊNDIO	PRECAUÇÕES A TOMAR	PRODUTOS QUÍMICOS INCOMPATÍVEIS	OUTROS RISCOS
Acetonitrilo CH ₃ CN	Líquido incolor, odor aromático; ponto de fusão -46°C, ponto de ebulição 82°C.	Irritante para os olhos, vias respiratórias e pele. A exposição pode resultar em convulsões, perda de sentidos, envenenamento por cianeto.	Extremamente inflamável; ponto de ignição 12,8°C, limites de explosão 3,0–16%.	Nem chamas vivas nem faíscas, proibido fumar, evitar o contacto com oxidantes. Utilizar unicamente em áreas sem fontes de ignição. Armazenar em recipientes hermeticamente fechados em áreas separadas de oxidantes. Trabalhar com exaustores. Evitar o contacto com a pele, olhos e membranas mucosas. Utilizar protecção respiratória e luvas de borracha.	Reage com ácidos e bases em solução aquosa, produzindo vapores tóxicos. Reage com oxidantes fortes. Ataca certos tipos de plástico, borracha e revestimento. Decompõe-se por combustão produzindo cianeto de hidrogénio e óxidos de azoto.	
Ácido acético CH ₃ CO ₂ H	Líquido incolor, odor picante; ponto de fusão -17°C, ponto de ebulição 118°C; miscível com água.	Corrosivo; provoca queimaduras graves; vapores irritantes. Os efeitos podem ser retardados.	Inflamável; ponto de ignição 40°C, limites de inflamação 5,4–16%.	Não inalar os vapores. Em caso de contacto com os olhos, lavar imediatamente com água e consultar um médico. Utilizar luvas de nitrilo e protecção ocular.	Reacção violenta ou explosiva com oxidantes.	

Ácido clorídrico (10–37%) HCl Cloreto de hidrogénio	Líquido fumegante incolor com odor picante; ponto de ebulição -121°C; miscível com água.	Corrosivo para os olhos, vias respiratórias e pele; inalação repetida de vapores pode causar bronquite crónica.	Não inalar os vapores; utilizar uma protecção respiratória. No caso de contacto com os olhos, lavar imediatamente com água e consultar um médico; no caso de contacto com a pele, lavar imediatamente com muita água. Trabalhar em câmara de ventilação de fumo. Utilizar luvas de borracha ou plástico e protecção ocular (óculos ou óculos de protecção).	Reage violentamente com bases (sólidos e soluções concentradas), e de maneira explosiva com o permanganato de potássio sólido. Liberta gases tóxicos ou explosivos ao contacto com muitos metais.	Liberta vapores muito tóxicos em caso de incêndio.
Ácido crómico CrO ₃ Óxido de crómio VI	Escamas ou pó inodoros vermelho-escuro frequentemente utilizado em soluções aquosas; ponto de fusão 197°C.	Irritante para os olhos, pele e sistema respiratório. Contacto repetido ou prolongado com a pele pode causar dermatites, úlceras crónicas e sensibilização cutânea. Inalação pode causar reacções de tipo asmáticas. Pode causar perfuração do septo nasal. Cancerígeno para o homem.	Evitar o contacto com a pele e os olhos; evitar a inalação de poeiras finas e névoa. Trabalhar com ventilação, com exaustor local ou protecção respiratória.	Em solução aquosa é um ácido forte que reage com bases e que é corrosivo. Oxidante poderoso, reage com combustíveis, matérias orgânicas ou outras matérias facilmente oxidáveis (papel, madeira, enxofre, alumínio, plásticos, etc.). Corrosivo para os metais.	

PRODUTO QUÍMICO	PROPRIEDADES FÍSICAS	RISCOS PARA A SAÚDE	RISCO DE INCÊNDIO	PRECAUÇÕES A TOMAR	PRODUTOS QUÍMICOS INCOMPATÍVEIS	OUTROS RISCOS
Ácido fosfórico H_3PO_4	Líquido viscoso incolor ou cristais brancos higroscópicos; ponto de fusão 42°C; decompõe-se abaixo do ponto de ebulição a 213°C; solúvel em água.	Corrosivo; causa queimaduras cutâneas e oculares.	Ataca muitos metais produzindo hidrogénio. Em caso de incêndio, liberta vapores tóxicos.	No caso de contacto com os olhos, lavar com água e consultar um médico. Utilizar luvas de borracha nitrilo e protecção ocular.		
Ácido nítrico (50–70%) HNO_3	Líquido fumegante incolor ou amarelo claro; ponto de fusão -42°C ponto de ebulição 83–121°C; miscível com água.	Corrosivo; causa queimaduras graves aos olhos e pele. A inalação dos vapores pode causar edema pulmonar.	Oxidante; o contacto com matéria combustível pode causar incêndio. Libertava vapores tóxicos em caso de incêndio.	Não respirar os vapores; utilizar protecção respiratória. No caso de contacto com os olhos, lavar imediatamente e consultar um médico; no caso de contacto com a pele, lavar imediatamente; retirar a roupa contaminada. Utilizar luvas de PVC, avental plástico e óculos de protecção para laboratório de química. Trabalhar em câmara de fumo.	Ácido acético, ácido crómico, ácido cianídrico, anilina, carbono, sulfeto de hidrogénio, bases, metais e muitas outras substâncias.	O ácido nítrico concentrado pode produzir reacções mais perigosas do que qualquer outro reagente químico.

<p>Ácido oxálico HO₂CCO₂H</p>	<p>Cristais incolores; solúvel em água; ponto de fusão 190°C com decomposição.</p>	<p>Nocivo no caso de contacto com a pele ou de ingestão. A poeira é irritante para as vias respiratórias e olhos. As soluções irritam os olhos e podem causar queimaduras cutâneas.</p>	<p>Combustível. Liberta vapores (ou gases) irritantes ou tóxicos no caso de incêndio.</p>	<p>Evitar o contacto com a pele e os olhos.; utilizar proteção ocular e luvas.</p>	<p>Oxidantes; prata e mercúrio e seus compostos.</p>
<p>Ácido perclórico HClO₄</p>	<p>Líquido incolor; miscível com água.</p>	<p>Corrosivo; causa queimaduras graves se ingerido e no caso de contacto com os olhos e pele. Os vapores são corrosivos para os olhos, pele e sistema respiratório. A inalação pode causar edema pulmonar.</p>	<p>Oxidante forte. Não combustível mas facilita a combustão de outras substâncias.</p>	<p>Evitar de respirar os vapores e qualquer outra exposição; utilizar roupa de proteção incluindo luvas de borracha nitrilo e proteção ocular e facial. Trabalhar com soluções quentes em câmara de fumo ou sob chaminé.</p>	<p>Matérias combustíveis e redutoras: anidrido acético, bismuto e suas ligas, álcool, metal, papel, madeira e outras matérias orgânicas. Oxidante poderoso; pode formar produtos explosivos no caso de contacto com muitas matérias inorgânicas e orgânicas; solos e bancadas de madeira contaminados podem explodir em caso de choques.</p>

PRODUTO QUÍMICO	PROPRIEDADES FÍSICAS	RISCOS PARA A SAÚDE	RISCO DE INCÊNDIO	PRECAUÇÕES A TOMAR	PRODUTOS QUÍMICOS INCOMPATIVÉIS	OUTROS RISCOS
Ácido pícrico $C_6H_2(NO_2)_3OH$ 2,4,6-trinitrofenol	Cristais amarelos humedecidos com água ou dissolvidos em álcool; ponto de fusão 122°C; ligeiramente solúvel em água.	Tóxico por ingestão, inalação ou contacto com a pele. A ingestão pode resultar em cefaleias, náuseas. Irritante para os olhos.	Explosivo quando seco.	Manter continuamente húmido ou só utilizar em solução alcoólica.	Forma sais com muitos metais que são mais explosivos que o próprio ácido. Em contacto com cimento pode formar picrato de cálcio que é um explosivo por fricção. Pode reagir vigorosamente com redutores.	Marcas amarelas na pele.
Ácido sulfúrico H_2SO_4	Líquido viscoso, incolor e inodoro; ponto de fusão 10°C ponto de ebulição 340°C (decomposição).	A solução concentrada é corrosiva e causa queimaduras graves; aerossol e vapor muito corrosivo por inalação; as soluções diluídas são irritantes para os olhos e pele; risco de queimaduras e dermite.	Em caso de incêndio pode libertar vapores tóxicos. Não combustível. Muitas reacções podem causar incêndio ou explosão. Diluição com água gera calor e pode haver projecções ou ebulição. Deitar sempre o ácido na água, nunca a água no ácido.	No caso de contacto com os olhos lavar imediatamente e consultar um médico; no caso de contacto cutâneo lavar imediatamente e tirar a roupa contaminada. Utilizar luvas de borracha nitrilo e protecção ocular e facial. Evitar qualquer contacto com substâncias inflamáveis.	Oxidante e desidratante poderoso, reage violentamente com muitos reagentes incluindo compostos orgânicos nitrados, permanganato de potássio, metais alcalinos e percloratos, matérias combustíveis, oxidantes, aminas, bases, água, calor excessivo e a maior parte dos metais.	Quando se acrescenta ácido concentrado a água, pode ocorrer ebulição localizada.

<p>Ácido tricloroacético CCl_3COOH</p>	<p>Cristais brancos higroscópicos com odor picante; ponto de fusão 58°C ponto de ebulição 197,5°C; solúvel em água, etanol, éter etílico.</p>	<p>Corrosivo; causa queimaduras graves nos olhos, pele, vias respiratórias.</p>	<p>Não combustível. Pode libertar vapores tóxicos em caso de incêndio.</p>	<p>Evitar o contacto com os olhos e a pele; utilizar luvas de borracha ou plástico e óculos de segurança para laboratório de química ou viseira com protecção respiratória. Em caso de contacto com os olhos lavar imediatamente e consultar um médico.</p>	<p>Reacção violeta com misturas de cobre/sulfóxido de dimetilo e ao contacto com bases, oxidantes fortes e metais como ferro, zinco, alumínio.</p>	<p>Armazenar num local seco. Soluções aquosas concentradas podem sofrer uma decomposição violenta.</p>
<p>Acroleína CH_2CHCHO</p>	<p>Líquido incolor ou amarelado, odor penetrante desagradável; ponto de fusão -87°C, ponto de ebulição -53°C.</p>	<p>Efeito lacrimogéneo. Fortemente irritante para as vias respiratórias; edema pulmonar em caso de exposição intensa. Os efeitos podem ser retardados.</p>	<p>Extremamente inflamável; ponto de ignição -26°C, limites de explosão 2,8-31%.</p>	<p>Evitar o contacto com a pele, e os olhos. Trabalhar em câmara de ventilação de fumo ou com uma boa ventilação.</p>	<p>Oxidantes, ácidos, álcalis, amónia, aminas. Sem inibidor (normalmente hidroquinona) polimerização espontânea. Com o decorrer do tempo, pode formar peróxidos sensíveis aos choques.</p>	
<p>Soluções de amoniaco</p>	<p>Líquido incolor, odor picante; para gás: ponto de fusão -33°C ponto de ebulição -78°C; para soluções a 25%: ponto de fusão 58°C ponto de ebulição -38°C; miscível com água.</p>	<p>Corrosivo para os olhos, sistema respiratório, pele e sistema digestivo em caso de ingestão; edema pulmonar em caso de exposição intensa ao gás ou vapores.</p>	<p>Gás de amoniaco: limites de inflamação 15-28%.</p>	<p>Manter o recipiente bem fechado. No caso de contacto com os olhos, lavar imediatamente com água e consultar um médico. Trabalhar em câmara de ventilação de fumo. Utilizar luvas de borracha ou plástico e óculos de protecção para laboratório de química.</p>	<p>Reage violentamente com metais pesados tais como o mercúrio e seus sais para formar compostos explosivos.</p>	

PRODUTO QUÍMICO	PROPRIEDADES FÍSICAS	RISCOS PARA A SAÚDE	RISCO DE INCÊNDIO	PRECAUÇÕES A TOMAR	PRODUTOS QUÍMICOS INCOMPATÍVEIS	OUTROS RISCOS
Anidrido acético (CH ₃ CO) ₂ O	Líquido incolor, odor picante e a vinagre; ponto de fusão -73°C, ponto de ebulição 139°C.	Extremamente irritante para os olhos e vias respiratórias superiores; ação corrosiva. Os efeitos podem ser retardados.	Inflamável; liberta vapores ou gases irritantes ou tóxicos em caso de incêndio; ponto de ignição 49°C, limites de explosão 2,7-10,3%.	Nem chamas vivas nem faíscas, proibido fumar. Evitar o contacto com a pele e os olhos.	Reage violentamente com água a ferver, vapor de água, oxidantes fortes, alcoóis, aminas, bases fortes e muitos outros compostos. Em presença de água, ataca muitos metais.	
Anilina C ₆ H ₅ NH ₂	Líquido oleaginoso, incolor a castanho, odor aminado aromático; ponto de fusão -6°C ponto de ebulição 185°C.	Cianose devido a metemoglobinemia. Irritação dos olhos e pele. Pode ser absorvida através da pele; exposição repetida ou prolongada pode causar sensibilização.	Combustível; ponto de ignição 70°C, limites de explosão 1,2-11%.	Conservar em recipientes hermeticamente fechados em áreas separadas de produtos oxidantes. Evitar o contacto com a pele e os olhos. Trabalhar com exaustor ou protecção respiratória, utilizar luvas e roupa de protecção e viseira.	Oxidantes fortes, ácidos fortes.	

<p>Auramina 4,4'-carbonimidilbis (N,N- dimetilbenzanamina)</p>	<p>Escamas ou pó amarelo; ponto de fusão 136°C; insolúvel em água.</p>	<p>Nocivo em caso de ingestão, inalação e contacto com a pele. Pode causar irritação ocular ou cutânea. Eventualmente cancerígeno.</p>	<p>Evitar o contacto com a pele e a inalação de poeira. Utilizar luvas de borracha ou plástico e óculos de protecção para laboratório de química. Trabalhar em câmara de ventilação de fumo ou utilizar uma máscara contra a poeira.</p>	<p>Agentes oxidantes fortes.</p>
<p>Azida de sódio N₃Na</p>	<p>Sólido cristalino inolor; ponto de fusão 300°C; solúvel em água.</p>	<p>Muito tóxico no caso de ingestão, inalação e contacto cutâneo; pode causar queimaduras. A poeira e a solução são irritantes para os olhos e pele; pode ser absorvido através da pele.</p>	<p>Decomposição explosiva se aquecido para além do ponto de fusão. Liberta vapores tóxicos quando aquecido; não utilizar água para apagar o fogo.</p>	<p>Reacções explosivas com bromo, dissulfeto de carbono, ou cloreto de cromil. No estado sólido reage com metais pesados incluindo cobre, chumbo e mercúrio para formar sais explosivos de azidas. Ao contacto com ácido, liberta um gás muito tóxico e explosivo.</p>

PRODUTO QUÍMICO	PROPRIEDADES FÍSICAS	RISCOS PARA A SAÚDE	RISCO DE INCÊNDIO	PRECAUÇÕES A TOMAR	PRODUTOS QUÍMICOS INCOMPATÍVEIS	OUTROS RISCOS
Benzeno C ₆ H ₆	Líquido volátil incolor, odor aromático característico; ponto de fusão 6°C, ponto de ebulição 80°C.	A inalação de vapores afecta o sistema nervoso central resultando em vertigens e cefaleias; em fortes concentrações, há perda de sentidos e morte. Em caso de exposição prolongada ou crónica risco de anemia aplásica, leucemia, lesões hepáticas. Pode ser absorvido através da pele.	Extremamente inflamável; ponto de ignição -11 °C, limites de inflamação 1,3–8%.	Armazenar os recipientes num local bem ventilado e afastados de qualquer fonte de ignição. Trabalhar em câmara de ventilação de fumo ou sob uma chaminé devidamente ventilada. Utilizar protecção ocular e luvas de borracha nitrilo ou PVC. Evitar a formação de cargas eléctricas pela ligação à terra.	Pode reagir violentamente com oxidantes incluindo ácido crómico, permanganato de potássio e oxigénio líquido.	
Benzidina 1,1'-bifenil-4,4'-diamina	Pó amarelo claro; ponto de fusão 128°C, ponto de ebulição 400°C; ligeiramente solúvel em água mas muito solúvel em ácidos e dissolventes orgânicos.	Pode ser absorvida através da pele. Risco de cancro da bexiga. Evitar qualquer exposição.	Combustível, liberta vapores ou gases tóxicos em caso de incêndio.	Evitar qualquer exposição. Utilizar protecções para os olhos e a pele. Trabalhar em câmara de ventilação de fumo com ventilação por exaustor.	A sua utilização é proibida ou regulamentada em muitos países.	

<p>Bisselenito de sódio NaHSeO₃</p>	<p>Pó cristalino incolor ou branco; solúvel em água.</p>	<p>Tóxico no caso de ingestão e inalação da poeira; risco possível de efeitos cumulativos. Teratogénico segundo experimentação. Contacto cutâneo prolongado pode causar dermatite.</p>	<p>Utilizar roupa de protecção.</p>	<p>Oxidantes.</p>
<p>Brometo de cianogéneo BrCN</p>	<p>Cristais incolores ou brancos com odor picante; ponto de fusão 52°C, ponto de ebulição 61°C.</p>	<p>Efeitos graves para os olhos, pele e sistema respiratório; inalação dos vapores pode causar edema pulmonar que pode resultar em convulsões, perda de sentidos, insuficiência respiratória e morte.</p>	<p>Não combustível mas por aquecimento forma um gás inflamável. Em caso de incêndio, liberta vapores ou gases irritantes ou tóxicos.</p> <p>Trabalhar em sistema fechado com ventilação. Utilizar luvas e roupa de protecção, óculos de segurança, viseira ou protecção ocular combinada com protecção respiratória.</p>	<p>Decomposição por aquecimento ou contacto com ácidos produzindo cianeto de hidrogénio muito tóxico e inflamável e brometo de hidrogénio corrosivo. Reage com oxidantes fortes. Reage lentamente com água e humidade para produzir brometo e cianeto de hidrogénio. Ataca muitos metais em presença de água.</p>

PRODUTO QUÍMICO	PROPRIEDADES FÍSICAS	RISCOS PARA A SAÚDE	RISCO DE INCÊNDIO	PRECAUÇÕES A TOMAR	PRODUTOS QUÍMICOS INCOMPATÍVEIS	OUTROS RISCOS
Bromo Br ₂	Líquido fumegante de cor castanha avermelhada escura com odor picante; ponto de fusão -7,2°C, ponto de ebulição 58,8°C.	Corrosivo. Os vapores são corrosivos para os olhos e vias respiratórias; inalação pode causar edema pulmonar e efeitos sobre o sistema nervoso central. Contacto com os olhos pode resultar em visão enevoada, vermelhidão, dores e graves queimaduras dos tecidos.	Não é combustível mas facilita a combustão de outras substâncias. Muitas reacções podem resultar em incêndios ou explosões. O aquecimento pode provocar um aumento da pressão com riscos de queimaduras.	Utilizar em sistema fechado e com ventilação. Utilizar luvas e roupa de protecção, óculos de protecção, viseira ou protecção ocular combinada com máscara respiratória.	Oxidante forte, reage violentamente com matérias combustíveis e reductoras. Reage violentamente com soluções de amoníaco, oxidantes, metais, compostos orgânicos e fósforo.	Ataca certas formas de plástico, borracha e revestimentos.

Cianeto de sódio NaCN	Pó cristalino branco com odor de amêndoa; ponto de fusão 563°C ponto de ebulição 1496°C; muito solúvel na água.	Extremamente tóxico por ingestão, inalação e contacto cutâneo; muito irritante para os olhos. Pode ser absorvido através da pele. A exposição repetida pode afectar a tiróide.	Em caso de incêndio pode libertar vapores tóxicos.	Não inalar a poeira; utilizar protecção respiratória. Evitar o contacto com os olhos e a pele; no caso de contacto cutâneo lavar imediatamente com água e tirar a roupa contaminada. Utilizar óculos de protecção de laboratório de química e luvas de borracha ou plástico. Armazenar em local ventilado e fechado com segurança.	Liberta gás de cianeto de hidrogénio (HCN) extremamente tóxico ao contacto com ácidos ou água contendo dióxido de carbono dissolvido. Pode formar misturas explosivas com nitritos.	Tratar os derrames de soluções com hipocloreto de sódio em pó e deixar repousar durante 24 h. Varrer cuidadosamente os resíduos sólidos e deitá-los em água contendo hipocloreto de sódio; deixar repousar 24 h antes de eliminar. O laboratório deve ter um kit para tratar casos de envenenamento por cianeto.
Citochalsina (A-J)	Pó branco; ponto de fusão variável.	Tóxico em caso de ingestão, inalação ou absorção cutânea. Pode causar malformações congénitas.		Evitar o contacto com olhos, pele, roupa; utilizar óculos de protecção para laboratório de química e luvas de borracha ou plástico.	Agentes oxidantes fortes.	

PRODUTO QUÍMICO	PROPRIEDADES FÍSICAS	RISCOS PARA A SAÚDE	RISCO DE INCÊNDIO	PRECAUÇÕES A TOMAR	PRODUTOS QUÍMICOS INCOMPATÍVEIS	OUTROS RISCOS
Cloro Cl ₂	Gás amarelo-esverdeado com odor picante; ponto de fusão -101°C, ponto de ebulição -34°C.	Corrosivo para os olhos, pele e vias respiratórias. A inalação pode causar pneumonia e edema pulmonar, resultando na síndrome de disfunção reactiva das vias respiratórias. A evaporação rápida do líquido pode causar gangrena. Exposições fortes podem causar a morte. Possibilidade de efeitos retardados; manter sob observação médica.	Não combustível mas facilita a combustão de outras substâncias.	Trabalhar em sistema fechado e ventilado. Utilizar luvas isolantes do frio, roupa de protecção, óculos de protecção ou protecção ocular combinada com protecção respiratória.	A solução aquosa é um ácido forte, reage violentamente com bases e muitos compostos orgânicos, acetileno, butadieno, benzeno e outros produtos petroleiros, amoníaco, hidrogénio, carboneto de sódio, terebentina e metais finamente divididos com risco de incêndio e explosão.	Ataca muitos metais em presença da água. Ataca plásticos, borracha e revestimentos.

<p>Clorofórmio CHCl₃</p>	<p>Líquido volátil incolor de odor característico; ponto de fusão -63°C, ponto de ebulição 61°C; ligeiramente solúvel em água.</p>	<p>Nocivo em caso de inalação, ingestão e contacto com a pele. Pode ter efeitos sobre o fígado, rins e sistema nervoso central que se traduzem por cefaleias, náuseas, icterícia ligeira, perda de apetite e narcose. Exposição prolongada ou crónica causa cancro em animais; suspeita de cancerígeno para o homem.</p>	<p>Utilizar roupa de protecção, luvas de borracha nitrilo e protecção ocular. Trabalhar em câmara de ventilação de fumo.</p>	<p>Bases fortes; certos metais, como alumínio ou magnésio, pó de zinco; oxidantes fortes.</p>	<p>Quando aquecido decompõe-se formando gás de fosgénio. Ataca os plásticos e a borracha.</p>
<p>Cobre Cu</p>	<p>Sólido avermelhado, brilhante, maleável, inodoro; pó vermelho, vira ao verde por exposição a ar húmido; ponto de fusão 1083°C, ponto de ebulição 2567°C.</p>	<p>Combustível.</p>	<p>Trabalhar com exaustor local ou protecção respiratória, luvas e óculos de protecção.</p>	<p>Compostos sensíveis a choques são formados com compostos acetilénicos, óxido de etileno, azidas e peróxido de hidrogénio. Reage com oxidantes fortes como cloratos, bromatos e iodatos, com risco de explosão.</p>	

PRODUTO QUÍMICO	PROPRIEDADES FÍSICAS	RISCOS PARA A SAÚDE	RISCO DE INCÊNDIO	PRECAUÇÕES A TOMAR	PRODUTOS QUÍMICOS INCOMPATÍVEIS	OUTROS RISCOS
Dimetilamina (CH ₃) ₂ NH	Gás incolor liquefeito volátil com odor picante; ponto de fusão -93°C, ponto de ebulição 7°C; miscível com água.	Muito irritante para os olhos e sistema respiratório; inalação pode causar edema pulmonar. Evaporação rápida pode causar gangrena. A solução é corrosiva para os olhos e a pele.	Extremamente inflamável; ponto de ignição -26°C, limites de inflamação 2,8-14%.	Manter afastada de qualquer fonte de ignição; em caso de contacto com os olhos lavar imediatamente consultar um médico. Trabalhar em câmara de ventilação de fumo. Utilizar luvas de borracha nitrilo e óculos de protecção para laboratório de química.	Pode reagir com oxidantes e mercúrio.	
2,4-dinitrofenil- hidrazina C ₆ H ₃ (NO ₂) ₂ NHNH ₂ 1-hidrazino- 2,4-dinitrobenzeno	Pó cristalino vermelho alaranjado; ponto de fusão 200°C; ligeiramente solúvel em água.	Irritante para a pele e olhos. Nocivo em caso de ingestão, inalação e contacto com a pele.		Manter húmido para reduzir o risco de explosão. Utilizar máscara de respiração antipoeiras, luvas de borracha ou plástico e óculos de protecção para laboratório de química.	Pode reagir violentamente com oxidantes e redutores.	

<p>Dioxana C₄H₈O₂ Dióxido de dietileno</p>	<p>Líquido incolor com odor característico; ponto de fusão 12°C, ponto de ebulição 101°C.</p>	<p>Irritante para os olhos e sistema respiratório. Pode afectar o sistema nervoso central causando cefaleia, náuseas, tosse, dores de garganta, dores abdominais, vertigens, sonolência, vômitos, perda dos sentidos. Pode ser absorvido através da pele. Lesões renais e hepáticas. Provavelmente cancerígeno para o homem.</p>	<p>Muito inflamável; ignição à distância possível; movimentos, agitação, etc., podem provocar a formação de cargas de electricidade estática.</p>	<p>Trabalhar com ventilação e exaustor local. Nada de chamas vivas e faíscas, proibição de fumar, evitar o contacto com oxidantes fortes ou superfícies quentes. Não utilizar ar comprimido para encher, esvaziar ou manusear; utilizar instrumentos que não produzam faíscas. Utilizar luvas e roupa de protecção, viseira ou protecção ocular, em combinação com protecção respiratória.</p>	<p>Pode formar peróxidos explosivos. Reage vigorosamente com oxidantes fortes e ácidos fortes concentrados. Tem uma reacção explosiva com certos catalisadores. Ataca muitos plásticos.</p>
<p>Dióxido de carbono (sólido; « gelo seco ») CO₂</p>	<p>Sólido branco translúcido a -79°C; sublima-se à temperatura ambiente.</p>	<p>Riscos de asfixia em locais fechados ou mal ventilados; o contacto com « gelo seco » provoca gangrena.</p>	<p>Utilizar luvas de protecção isolantes. Armazenar unicamente em locais ventilados ou num recipiente aberto.</p>	<p>Metais alcalinos, bases fortes.</p>	

PRODUTO QUÍMICO	PROPRIEDADES FÍSICAS	RISCOS PARA A SAÚDE	RISCO DE INCÊNDIO	PRECAUÇÕES A TOMAR	PRODUTOS QUÍMICOS INCOMPATÍVEIS	OUTROS RISCOS
Dióxido de cloro ClO ₂	Gás amarelo a vermelho ou líquido vermelho-castanho; ponto de fusão -59°C, ponto de ebulição 10°C.	Fortemente irritante para os olhos, pele e vias respiratórias; a inalação do gás pode causar edema pulmonar. Os efeitos podem ser retardados; manter sob observação médica.	Não combustível mas facilita a combustão de outras substâncias; pode explodir com aquecimento, exposição à luz solar, ou se submetido a choques e faíscas.	Trabalhar em sistema fechado e ventilado. Utilizar luvas isolantes do frio, roupa de protecção, óculos de protecção ou protecção ocular combinada com protecção respiratória.	Oxidante forte; reage violentamente com combustíveis, redutores, fósforo, hidróxido de potássio, enxofre, amoníaco, metano, fosfina e sulfeto de hidrogénio.	
Etanol CH ₃ CH ₂ OH	Líquido volátil incolor com ligeiro odor característico; ponto de fusão -117°C, ponto de ebulição -79°C; miscível com água.	Nocivo no caso de ingestão. Irritante para os olhos. Pode afectar o sistema nervoso central.	Muito inflamável; ponto de ignição 12°C, limites de inflamação 3-19%.	Manter os recipientes bem fechados e afastados de qualquer fonte de ignição.	Reage violentamente com oxidantes fortes.	

<p>Etanolamina $\text{H}_2\text{NCH}_2\text{CH}_2\text{OH}$ 2-aminoetanol</p>	<p>Líquido incolor, não volátil, viscoso com odor de amoníaco; ponto de fusão 10°C, ponto de ebulição 171°C; miscível com água.</p>	<p>Corrosivo para os olhos, sistema respiratório e pele. Pode afectar o sistema nervoso central.</p>	<p>Ponto de ignição 85°C.</p>	<p>Utilizar luvas de borracha ou plástico e protecção ocular.</p>	<p>Reage com oxidantes fortes.</p>
<p>Éter dietílico $\text{C}_2\text{H}_5\text{OC}_2\text{H}_5$</p>	<p>Líquido incolor muito volátil com odor adocicado característico; ponto de fusão -116°C, ponto de ebulição 34°C; ligeiramente solúvel em água.</p>	<p>Irritante para os olhos e sistema respiratório. Pode afectar o sistema nervoso central causando sonolência e perda dos sentidos. Inalação repetida pode causar hábito.</p>	<p>Extremamente inflamável; ponto de ignição -45°C, limites de inflamação 1,7-48%.</p>	<p>Guardar os recipientes num local bem ventilado; manter afastados de fontes de ignição; ligar os recipientes à terra para evitar descargas de electricidade estática. Trabalhar em câmara de ventilação de fumo. Utilizar luvas de borracha nitrilo para evitar escamação da pele.</p>	<p>A exposição ao ar e à luz pode resultar na formação de peróxidos explosivos. Pode reagir violentamente com oxidantes e halogéneos.</p>

PRODUTO QUÍMICO	PROPRIEDADES FÍSICAS	RISCOS PARA A SAÚDE	RISCO DE INCÊNDIO	PRECAUÇÕES A TOMAR	PRODUTOS QUÍMICOS INCOMPATÍVEIS	OUTROS RISCOS
Fenol C_6H_5OH	Cristais incolores ou rosa pálido com odor característico; ponto de fusão $41,4^\circ C$ ponto de ebulição $182^\circ C$; miscível com água.	Substância e vapores corrosivos para os olhos, pele e sistema respiratório causando queimaduras graves; absorvido através da pele. Perturbações do sistema nervoso central, coma. Lesões renais e hepáticas. Sintomas incluem dores abdominais, vômitos, diarreia, irritação cutânea, dores oculares. Contacto prolongado com soluções diluídas pode causar dermatite.	Ponto de ignição $-80^\circ C$, limites de inflamação $1,7-6\%$.	Evitar a inalação de vapores; utilizar protecção respiratória. Evitar o contacto com os olhos e pele. Trabalhar em câmara de fumo. Utilizar luvas de borracha nitrilo e protecção ocular. No caso de contacto com os olhos lavar imediatamente com água e consultar um médico; no caso de contacto com a pele, remover toda a roupa contaminada e aplicar sobre a região tocada glicerol, polietileno-glicol 300 ou uma mistura de polietileno-glicol líquido (70%) e álcool desnatado (30%), e depois lavar abundantemente com água.	Reage com oxidantes com riscos de incêndio e explosão.	

<p>Formaldeído em solução (37–41% de formaldeído com 11–14% de metanol) HCHO</p>	<p>Líquido incolor com odor picante; ponto de ebulição 96°C; miscível com água.</p>	<p>Muito irritante para os olhos e pele, irritante para as vias respiratórias; a exposição prolongada aos vapores pode causar sintomas do tipo de asma, conjuntivite, laringite, bronquite ou broncopneumonia. Pode causar sensibilização por contacto cutâneo. Risco possível de efeitos nocivos irreversíveis. Possivelmente cancerígeno.</p>	<p>Ponto de ignição 50°C.</p>	<p>Utilizar roupa de protecção como avental plástico, luvas de borracha ou plástico, e óculos de protecção para laboratório de química. Trabalhar em câmara de ventilação de fumo ou local bem ventilado.</p>	<p>Pode reagir vigorosamente com oxidantes, com nitrometano para produzir produtos explosivos, com ácido clorídrico para formar um cancerígeno potente, o éter <i>bis</i> (clorometil).</p>	<p>As soluções concentradas de formaldeído ficam turvas quando conservadas a menos de 21°C; assim, devem ser conservadas entre 21–25°C. Soluções diluídas (1–5%) e de concentração média (5–25%) apresentam quase todos os riscos das formas concentradas.</p>
<p>Glutaraldeído $\text{OHC}(\text{CH}_2)_3\text{CHO}$</p>	<p>Solução incolor ou amarelo claro com odor picante; ponto de fusão –14°C, ponto de ebulição 189°C; miscível com água.</p>	<p>Fortemente irritante para os olhos e vias respiratórias superiores; exposição prolongada a inalação ou contacto cutâneo pode provocar sensibilização.</p>		<p>Trabalhar em câmara de ventilação de fumo ou local bem ventilado. Utilizar luvas de borracha ou plástico e protecção ocular.</p>	<p>Pode reagir vigorosamente com oxidantes.</p>	<p>Fornecido muitas vezes em solução aquosa de concentração variável com um aditivo para reforçar a estabilidade.</p>

PRODUTO QUÍMICO	PROPRIEDADES FÍSICAS	RISCOS PARA A SAÚDE	RISCO DE INCÊNDIO	PRECAUÇÕES A TOMAR	PRODUTOS QUÍMICOS INCOMPATÍVEIS	OUTROS RISCOS
Hidróxido de potássio KOH	Escamas, pó, pastilhas ou pauzinhos brancos; ponto de fusão 360°C ponto de ebulição 1320°C; muito solúvel em água.	Corrosivo para o sistema respiratório, olhos e pele; inalação da poeira causa edema pulmonar.		No caso de contacto com os olhos lavar imediatamente com água e consultar um médico; no caso de contacto com a pele lavar imediatamente e remover toda a roupa contaminada. Utilizar luvas de borracha ou plástico e protecção ocular mesmo no caso de soluções diluídas.	Reage violentamente com ácidos e com nitrobenzeno e muitos outros detergentes. Liberta grande quantidade de calor quando misturado com água; guardar em recipientes bem fechados.	Ataca certos metais (alumínio, zinco, estanho) em presença de humidade.
Hidróxido de sódio NaOH	Escamas, pó, pastilhas ou paus incolores: ponto de fusão 318°C ponto de ebulição 1390°C; solúvel na água.	Muito perigoso em caso de ingestão ou de contacto com os olhos e a pele com o produto sólido ou em solução concentrada. A inalação da poeira causa lesões nas vias respiratória e edema pulmonar. Corrosivo em caso de ingestão. As soluções diluídas são irritantes para os olhos e podem provocar lesões graves no caso de contacto ocular prolongado.	Não combustível. Em presença de humidade ou água pode gerar calor suficiente para inflamar substâncias combustíveis.	No caso de contacto com os olhos lavar imediatamente e consultar um médico; no caso de contacto cutâneo lavar imediatamente com água e tirar a roupa contaminada. Utilizar luvas de borracha ou plástico e protecção ocular, mesmo para trabalhar com soluções diluídas.	Liberta grandes quantidades de calor quando misturado com água. Reage vigorosamente com misturas de clorofórmio-metanol e com ácidos fortes.	Guardar em recipiente bem fechado e ao seco.

<p>Hipoclorreto de sódio (solução a 10–14% de cloro livre) NaOCl</p>	<p>Solução incolor ou amarelo pálido com odor de cloro; miscível com água.</p>	<p>Corrosivo para os olhos e pele, por ingestão e para as vias respiratórias; a inalação pode causar edema pulmonar. A exposição repetida pode causar sensibilização cutânea.</p>	<p>Oxidante forte. Pode libertar vapores tóxicos no caso de incêndio.</p>	<p>No caso de contacto com os olhos lavar imediatamente e consultar um médico; no caso de contacto cutâneo lavar imediatamente. Não inalar os vapores; utilizar protecção respiratória. Trabalhar em local bem ventilado. Utilizar luvas de borracha ou plástico e protecção ocular tipo laboratório de química.</p>	<p>Em contacto com ácidos, liberta gás extremamente tóxico. Pode reagir vigorosamente com matérias combustíveis e reductoras. Pode reagir com compostos azotados para formar compostos N-clorados explosivos; pode reagir violentamente com o metano.</p>	<p>As emanações de cloro durante a armazenagem reduzem gradualmente o teor em cloro activo; as soluções diluídas utilizadas como desinfectante deterioram-se rapidamente. Guardar afastado de ácidos num local escuro, fresco e bem ventilado.</p>
--	--	---	---	--	---	--

PRODUTO QUÍMICO	PROPRIEDADES FÍSICAS	RISCOS PARA A SAÚDE	RISCO DE INCÊNDIO	PRECAUÇÕES A TOMAR	PRODUTOS QUÍMICOS INCOMPATÍVEIS	OUTROS RISCOS
Iodo I ₂	Escamas cristalinas negras azuladas com odor característico; ponto de fusão 114°C ponto de ebulição 184°C; praticamente insolúvel em água.	Irritante para os olhos, sistema respiratório e pele. exposição repetida pode causar sensibilização cutânea. Pode ter efeitos sobre a tireóide.	Não combustível mas facilita a combustão de outras substâncias. Muitas reacções podem causar incêndios ou explosões. Em caso de incêndio liberta vapores (ou gases) irritantes ou tóxicos.	Não respirar os vapores; evitar o contacto com os olhos. Utilizar luvas de borracha nitrilo.	Reage violentamente com metais incluindo alumínio, potássio e sódio, e com misturas etanol/fósforo, acetileno e amoníaco.	

<p>Mercurio Hg</p>	<p>Líquido prateado muito denso; ponto de fusão -39°C ponto de ebulição 357°C; insolúvel em água.</p>	<p>Pode ser absorvido pela pele. Exposição repetida pode afectar os rins e o sistema nervoso central, e pode causar vômitos, diarreia, cefaleias, náuseas, inchaço das gengivas, dentes descarnados.</p>	<p>Não combustível. Liberta vapores irritantes ou tóxicos em caso de incêndio.</p>	<p>Conservar os recipientes bem fechados. Trabalhar em câmara de fumo ou local bem ventilado. Evitar derrames. Observar uma higiene rigorosa. Utilizar luvas de borracha nitrilo.</p>	<p>Acetileno, ácido fulmínico. Reage com amoníaco, azidas e óxido de etileno para formar produtos explosivos. Reage violentamente com o bromo. Forma amálgamas com muitos metais.</p>	<p>Armazenar os recipientes e trabalhar sobre tabuleiros para conter os derrames; aspirar as gotas fragmentadas por meio de um pequeno frasco munido de um capilar e ligado a uma bomba; tratar as superfícies onde houve derrames com pó de zinco para formar uma amálgama.</p>
------------------------	---	--	--	---	---	--

PRODUTO QUÍMICO	PROPRIEDADES FÍSICAS	RISCOS PARA A SAÚDE	RISCO DE INCÊNDIO	PRECAUÇÕES A TOMAR	PRODUTOS QUÍMICOS INCOMPATÍVEIS	OUTROS RISCOS
Metanol CH ₃ OH	Líquido incolor e volátil com odor característico; ponto de fusão -98°C ponto de ebulição 65°C; miscível com água.	Efeitos sobre o sistema nervoso central resultando em perda dos sentidos; irritação das membranas mucosas. A exposição crónica pode causar danos à retina e nervo óptico. Contacto prolongado com a pele pode causar dermatite. Pode ser absorvido através da pele.	Muito inflamável; ponto de ignição -16°C, limites de inflamação 7-37%.	Conservar os recipientes bem fechados e afastados de fontes de ignição. Evitar de respirar os vapores e contacto com a pele. Trabalhar em câmara de fumo ou local bem ventilado. Utilizar luvas de borracha ou plástico e protecção ocular.	Pode reagir vigorosamente com oxidantes. Reacções com magnésio ou bromo podem ser violentas e com oxidantes fortes ou clorofórmio com sódio podem ser explosivas.	
Naftilamina (alfa e beta) C ₁₀ H ₉ N <i>M</i> -fenil- α -naftilamina e <i>N</i> -fenil- β -naftilamina.	Cristais de cor branca a rosa com odor característico; alfa: ponto de fusão 50°C ponto de ebulição 301°C; beta: ponto de fusão 113°C ponto de ebulição 306°C; pouco solúvel em água, mas o cloridrato é solúvel.	Ambos são muito tóxicos por inalação, ingestão e contacto com a pele. Cancerígenos para o homem causando cancro da bexiga. Experiência mostra propriedades mutagénicas e teratogénicas. Absorvidos através da pele.	Combustível.	Evitar qualquer exposição; utilizar roupa de protecção apropriada. Trabalhar em câmara de fumo ou sob chaminé ou com ventilação por exaustor.	Utilização proibida ou legalmente controlada em muitos países.	

<p>Nítrina C₃H₆O₄</p>	<p>Sólido amarelo claro, decompõe-se a 241 °C. Fornecido em pulverizador numa solução a 0,5% em butanol; solúvel em água.</p>	<p>Nocivo em ingestão e inalação. Irritante para os olhos, sistema respiratório e pele. A exposição repetida pode causar sensibilização cutânea.</p>	<p>Sólido inflamável e combustível; ponto de ignição -39°C.</p>	<p>Evitar a inalação do aerossol ou dos vapores e o contacto com os olhos. Utilizar luvas de borracha ou plástico e óculos de protecção para laboratório de química.</p>	<p>O contacto com a pele produz uma marca violeta persistente.</p>
<p>Nitrato de prata AgNO₃</p>	<p>Cristais brancos; ponto de fusão 212°C ponto de ebulição 444°C; solúvel na água.</p>	<p>Pode causar irritação forte e queimaduras graves aos olhos e pele. Corrosivo em caso de ingestão. Pode causar uma coloração cutânea vermelha-azulada no caso de exposição prolongada ou repetida (argiria).</p>	<p>Não é combustível mas facilita a combustão de outras substâncias.</p>	<p>Evitar a dispersão da poeira. Respeitar uma higiene rigorosa. Utilizar luvas de borracha ou plástico e viseira ou protecção ocular juntamente com protecção respiratória. No caso de contacto com os olhos, lavar com água e consultar um médico.</p>	<p>Soluções amoniacais podem formar um precipitado explosivo de nitrato de prata na presença de base ou glucose. Pode formar produtos explosivos com etanol e causar polimerização explosiva com acilonitrilo. Risco de ignição de explosão se misturado com carvão, magnésio, fósforo ou enxofre.</p>

PRODUTO QUÍMICO	PROPRIEDADES FÍSICAS	RISCOS PARA A SAÚDE	RISCO DE INCÊNDIO	PRECAUÇÕES A TOMAR	PRODUTOS QUÍMICOS INCOMPATÍVEIS	OUTROS RISCOS
Nitrobenzeno $C_6H_5NO_2$	Líquido oleoso amarelo claro com odor característico; ponto de fusão 6°C ponto de ebulição 211°C.	Metemoglobinemia com cianose, lesões hepáticas; sintomas incluem lábios, unhas e pele que ficam de cor azulada, vertigens, náuseas, fraqueza, perda de sentidos. Absorvido através da pele.	Combustível; risco de incêndio e explosão; ponto de ignição -88°C.	Trabalhar com ventilação, exaustor local ou proteção respiratória. Utilizar luvas e roupa de proteção e óculos de proteção.	A combustão liberta vapores corrosivos incluindo óxidos de azoto. Reage violentamente com oxidantes fortes e redutores, com riscos de incêndio e explosão. Ataca muitos plásticos. Forma substâncias ou misturas explosivas (termicamente instáveis) com muitos compostos orgânicos e inorgânicos.	
Oxigénio O_2	Gás incolor comprimido; ponto de fusão -218,4°C ponto de ebulição -183°C.	Em fortes concentrações irritante para o sistema respiratório.	Não combustível mas facilita a combustão de outras substâncias. O aquecimento faz aumentar a pressão no recipiente com risco de rotura.	Nada de chamas vivas, faíscas, proibição de fumar, evitar o contacto com substâncias inflamáveis.	Forte oxidante, reage com matérias combustíveis e redutoras com riscos de incêndio e explosão. Reage com óleos, gorduras, hidrogénio e líquidos, sólidos e gases inflamáveis.	

<p>Pentóxido de fósforo P_2O_5</p>	<p>Cristais brancos higroscópicos ou pó branco; ponto de fusão 340°C ponto de sublimação 360°C.</p>	<p>Corrosivo para os olhos, pele, sistema respiratório provocando dores de garganta, tosse, sensação de queimadura, dificuldades respiratórias; risco de queimaduras cutâneas, dores, bolhas, queimaduras oculares. Inalação pode causar edema pulmonar. Ingestão pode provocar contrações abdominais, sensação de queimadura, diarreia, dores de garganta, vômitos.</p>	<p>Não combustível mas facilita a combustão de outras substâncias. Muitas reacções podem causar incêndio ou explosão. Liberta vapores (ou gases) tóxicos em caso de incêndio.</p>	<p>Trabalhar com exaustor local. Utilizar luvas e roupa de protecção, viseira ou protecção ocular com protecção respiratória.</p>	<p>A solução aquosa é um ácido forte; reage violentamente com bases e é corrosivo. Reage violentamente com o ácido perclórico com risco de incêndio e explosão. Reage violentamente com água dando ácido fosfórico. Em presença de água, ataca muitos metais.</p>
---	---	--	---	---	---

PRODUTO QUÍMICO	PROPRIEDADES FÍSICAS	RISCOS PARA A SAUDE	RISCO DE INCÊNDIO	PRECAUÇÕES A TOMAR	PRODUTOS QUÍMICOS INCOMPATÍVEIS	OUTROS RISCOS
Permanganato de potássio KMnO_4	Cristais violeta; ponto de fusão 240°C (decomposição); facilmente solúvel em água.	Corrosivo em caso de ingestão ou inalação da poeira. Extremamente irritante para os olhos e sistema respiratório. Inalação da poeira pode causar edema pulmonar.	Oxidante forte; pode inflamar matérias combustíveis.	Utilizar roupa de protecção, protecção ocular e uma máscara munida de filtro de partículas se houver produção de poeira.	Reage violentamente ou de maneira explosiva se misturado com uma grande variedade de compostos inorgânicos e orgânicos ou metais triturados.	
Peróxido de hidrogénio H_2O_2	Líquido incolor; ponto de fusão -39°C (70%), ponto de ebulição 125°C (70%); miscível com água, fornecido em solução aquosa com várias concentrações.	Corrosivo a forte concentração (60%), e a baixa concentração (6%) se o contacto com a pele for prolongado. As soluções diluídas são irritantes para os olhos, vias respiratórias e pele.	Oxidante; risco de incêndio no caso de contacto com matéria combustível.	No caso de contacto com a pele, lavar imediatamente com muita água. Utilizar luvas de borracha nitrilo e protecção ocular se a concentração excede 20% .	Reage violentamente com diversas substâncias químicas incluindo oxidantes e bases. Ataca a maior parte dos metais ou seus sais, líquidos inflamáveis e outras matérias combustíveis (papel, têxteis), anilina e nitrometano.	Pode decompor-se libertando oxigénio, provocando o aumento da pressão no recipiente. Armazenar num local fresco e ao abrigo da luz. Não utilizar recipientes ou equipamento metálico, p.e. latão, cobre, ferro.

<p>Piridina C₅H₅N</p>	<p>Líquido incolor com odor característico; ponto de fusão 42°C ponto de ebulição 115°C.</p>	<p>Afecta o sistema nervoso central provocando vertigens, cefaleias, náuseas, dificuldades respiratórias, perda de sentidos. Pode ser absorvido através da pele causando vermelhidão e uma sensação de queimadura. Ingestão causa dores abdominais, diarreia, vômitos, fraqueza. Exposição repetida provoca problemas hepáticos e renais.</p>	<p>Muito inflamável; ponto de ignição -20°C, limites de explosão 1,8–12,4%. Liberta vapores (ou gases) irritantes ou tóxicos em caso de incêndio. As misturas ar/vapor são explosivas.</p>	<p>Trabalhar com ventilação, exaustor local ou protecção respiratória; utilizar luvas e roupa de protecção.</p>	<p>Reage violentamente com oxidantes e ácidos fortes.</p>
---	--	---	--	---	---

PRODUTO QUÍMICO	PROPRIEDADES FÍSICAS	RISCOS PARA A SAÚDE	RISCO DE INCÊNDIO	PRECAUÇÕES A TOMAR	PRODUTOS QUÍMICOS INCOMPATÍVEIS	OUTROS RISCOS
Prata Ag	Metal branco escurecendo em exposição ao ozono, sulfeto de hidrogénio ou enxofre; ponto de fusão 170–217°C ponto de ebulição 685°C.	A inalação de grandes quantidades de vapores de prata pode causar lesões nos pulmões com edema pulmonar. No caso de exposição prolongada ou repetida (argiria) pode causar uma coloração cinzenta-azul dos olhos, nariz, garganta e pele.	Não é combustível excepto sob a forma de pó.	Trabalhar com exaustor local. Utilizar luvas e óculos de protecção ou protecção ocular com protecção respiratória para poeiras ou fumos.	Incompatível com acetileno, compostos de amónio, ácido oxálico e ácido tartárico.	
Propanol-2 (CH ₃) ₂ CHOH Isopropanol	Líquido incolor com odor alcoólico; ponto de fusão –89°C ponto de ebulição 82°C; miscível com água.	Irritante para os olhos e sistema respiratório. Pode afectar o sistema nervoso central causando cefaleias, vertigens, náuseas, vômitos e coma.	Muito inflamável; ponto de ignição –112°C, limites de inflamação 2,3–12,7%.	Manter o recipiente bem fechado e afastado de qualquer fonte de ignição. Trabalhar em câmara de fumo. Utilizar luvas de borracha nitrilo e protecção ocular.	Pode reagir vigorosamente com oxidantes para formar peróxidos instáveis no caso de exposição prolongada ao ar e à luz.	A solução aquosa de propanol-2 a 70–85% utilizada como desinfectante em aerossol continua a apresentar um risco de inflamação e não deve ser utilizada perto de fontes de ignição.

Selénio Se	Sólido inodoro presente sob diversas formas: sólido amorfo de vermelho escuro-castanho a azul-escuro, ou cristais de cor vermelha transparentes ou cinzento metálico a preto; ponto de fusão 170–217°C ponto de ebulição 685°C.	Irritante para a pele e os olhos. A inalação de poeira pode causar edema pulmonar. A exposição repetida pode causar perda de unhas, distúrbios gastrintestinais.	Combustível. Liberta vapores (ou gases) irritantes ou tóxicos em caso de incêndio.	Evitar a dispersão da poeira. Respeitar uma higiene rigorosa. Trabalhar com exaustor local. Utilizar luvas, roupa e óculos de protecção.	Reage violentamente com oxidantes e ácidos fortes. Reage com a água a 50°C formando hidrogénio inflamável e ácidos de selénio. Reage com incandescência por aquecimento brando na presença de fósforo e metais como níquel, potássio, platina, sódio e zinco.
---------------	---	--	--	--	---

PRODUTO QUÍMICO	PROPRIEDADES FÍSICAS	RISCOS PARA A SAÚDE	RISCO DE INCÊNDIO	PRECAUÇÕES A TOMAR	PRODUTOS QUÍMICOS INCOMPATIVELIS	OUTROS RISCOS
Sulfeto de hidrogénio H ₂ S	Gás incolor com odor forte a ovos estragados; ponto de fusão -60°C ponto de ebulição -85°C.	<p>Podem afectar o sistema nervoso central causando cefaleia, vertigens, tosse, dores de garganta, náuseas, dificuldades respiratórias, sonolência, vômitos, perda dos sentidos e morte. A inalação pode causar edema pulmonar. A nível dos olhos, vermelhidão, dores, queimaduras graves e profundas.</p>	Extremamente inflamável; limites de explosão 4,3-46%.	Trabalhar com ventilação com exaustor local. utilizar óculos de protecção especiais ou protecção ocular juntamente com protecção respiratória.	Oxidantes fortes e ácido nítrico concentrado. Ataca muitos metais e plásticos.	O odor emanado torna-se rapidamente saturado e não serve para prevenir a presença contínua do gás.
Telureto de potássio K ₂ TeO ₃	Cristais brancos deliquescentes; muito solúvel em água.	Tóxico por ingestão e inalação de poeira. Irritante para a pele e olhos.		Utilizar roupa de protecção.		

Tetracloro de carbono CCl ₄	Líquido incolor com odor de éter característico; ponto de fusão -23°C, ponto de ebulição 76,5°C.	Pode ser absorvido através da pele; pode causar dermatite no caso de exposição prolongada. Irritação ocular. Pode causar lesões hepáticas e renais e distúrbios no sistema nervoso central que se traduzem por cefaleias, náuseas, icterícia ligeira, perda de apetite e narcose. Cancerígeno para animais.	Não combustível. Em caso de incêndio liberta vapores ou gases irritantes ou tóxicos.	Evitar qualquer contacto. Trabalhar com ventilação, exaustor local ou protecção respiratória; utilizar luvas de borracha nitrilo e roupa de protecção, viseira ou protecção ocular completada com protecção respiratória.	Ao contacto de superfícies quentes ou chamas, decompõe-se formando vapores e gases tóxicos e corrosivos (cloro de hidrogénio, cloro, fosgénio). Reage com certos metais como alumínio, magnésio, zinco.
---	--	--	--	---	---

PRODUTO QUÍMICO	PROPRIEDADES FÍSICAS	RISCOS PARA A SAÚDE	RISCO DE INCÊNDIO	PRECAUÇÕES A TOMAR	PRODUTOS QUÍMICOS INCOMPATÍVEIS	OUTROS RISCOS
Tetra-hidrofurano C_4H_8O Óxido de dietileno Óxido de tetrametileno	Líquido incolor com odor característico; ponto de fusão $-108,5^\circ C$ ponto de ebulição $66^\circ C$.	Depressão do sistema nervoso central causando narcose. Irritante para os olhos, pele e sistema respiratório.	Muito inflamável; pode formar peróxidos explosivos; ponto de ignição $-14^\circ C$. A água pode ser ineficaz para combater fogos implicando tetra-hidrofurano, mas pode ser utilizada para arrefecer os recipientes expostos ao fogo.	Trabalhar com ventilação, exaustor local ou proteção respiratória, luvas e óculos de proteção.	Reage violentamente com oxidantes e bases fortes, e certos haletos metálicos, com risco de incêndio e explosão. Ataca certas formas de plástico, borracha e revestimentos. O tetra-hidrofurano pode se polimerizar na presença de iniciadores catiónicos. Refluxo com hidróxido de cálcio pode provocar explosões.	

Tetróxido de ósmio OsO ₄	Cristais amarelo claro com odor picante; ponto de fusão 40°C; ponto de ebulição 130°C; sublima-se abaixo do seu ponto de ebulição; solúvel em água.	Muito tóxico por inalação, ingestão e contacto cutâneo, causando queimaduras graves e irritação. No estado de vapor, sólido e em soluções é corrosivo para a pele e o sistema respiratório. A inalação pode causar edema pulmonar.	Oxidante forte. Não combustível mas favorece a combustão de outras substâncias.	Conservar os recipientes bem fechados num local bem ventilado. Trabalhar com o sólido e soluções em câmara de fumo ou sob chaminé. Utilizar óculos de protecção para laboratório de química e luvas de protecção. Para preparar soluções introduzir a ampola fechada no volume de água desejado, tapar e agitar até partir a ampola.
<i>o</i> -tolidina (C ₆ H ₃ (3CH ₃)-(4NH ₂) ₂) ₂ 3,3'-dimetil-(1,1'-bifenil)-4,4'-diamina	Cristais incolores; ponto de fusão 131°C; ponto de ebulição 200°C; pouco solúvel na água.	Nocivo em caso de contacto ou ingestão. A poeira é irritante para o sistema respiratório e olhos. Provavelmente cancerígeno para o homem.	Combustível. Em caso de incêndio, liberta vapores (ou gases) irritantes ou tóxicos.	Evitar qualquer contacto; utilizar protecção ocular e luvas. Oxidantes.

PRODUTO QUÍMICO	PROPRIEDADES FÍSICAS	RISCOS PARA A SAÚDE	RISCO DE INCÊNDIO	PRECAUÇÕES A TOMAR	PRODUTOS QUÍMICOS INCOMPATÍVEIS	OUTROS RISCOS
Tolueno C ₇ H ₈ Metilbenzeno	Líquido incolor com odor característico; ponto de fusão -95°C ponto de ebulição 111°C; não miscível com água.	Depressão do sistema nervoso central. Irritação dos olhos, membranas mucosas, pele. A exposição repetida pode ter efeitos tóxicos sobre a reprodução e o desenvolvimento humano.	Muito inflamável; o vapor pode causar fogo instantâneo; ponto de ignição 4°C, limites de inflamação 1,4-7%. Meios de extinção de um pequeno incêndio: produtos químicos secos, anidrido carbónico, espuma, vaporização com água ou gás inerte (azoto).	Manter o recipiente bem fechado e afastado de fontes de ignição; ligar os recipientes à terra para evitar descargas de electricidade estática. Não inalar o vapor; utilizar proteção respiratória. Trabalhar em câmara de fumo ou em local bem ventilado. Utilizar luvas de borracha nitrilo.	Pode reagir com ácidos fortes, bases e oxidantes.	

<p>Tricloroetileno CH₂ClCCl₂</p>	<p>Líquido incolor com odor característico; ponto de fusão -73°C ponto de ebulição 87°C.</p>	<p>Irritante para os olhos e pele; a exposição prolongada pode causar dermatite e afectar o sistema nervoso central resultando em perda de memória. Pode afectar o fígado e os rins. Provavelmente cancerígeno para o homem.</p>	<p>Combustível sob certas condições.</p>	<p>Trabalhar com ventilação ou exaustor local. Utilizar luvas, óculos de segurança ou outro tipo de protecção ocular com protecção respiratória.</p>	<p>Ao contacto de superfícies quentes ou chamas, decompõe-se formando gases tóxicos e corrosivos (fosgénio, cloreto de hidrogénio). Decomposição ao contacto de bases alcalinas fortes produzindo dicloroacetileno; reage violentamente com metais em pó como alumínio, bário, magnésio e titânio; decomposição lenta à luz na presença de humidade, com formação de ácido clorídrico.</p>
--	--	--	--	--	--

PRODUTO QUÍMICO	PROPRIEDADES FÍSICAS	RISCOS PARA A SAÚDE	RISCO DE INCÊNDIO	PRECAUÇÕES A TOMAR	PRODUTOS QUÍMICOS INCOMPATIVELIS	OUTROS RISCOS
Xileno (mistura de isómeros) $C_6H_4(CH_3)_2$ Dimetilbenzeno	Líquido incolor com odor aromático; ponto de fusão -95 a $-13^\circ C$ ponto de ebulição $136-145^\circ C$; não solúvel na água.	Pode afectar o sistema nervoso central resultando em cefaleias, vertigens, fadiga e náuseas. Líquido e vapor irritantes para os olhos, pele, membranas mucosas, sistema respiratório. Nocivo em caso de ingestão. Contacto cutâneo prolongado pode provocar secura da pele. Insuficiência neurológica não específica. Exposição pode reforçar lesões auditivas provocadas por exposição a barulho. A experimentação animal sugere efeitos indesejáveis para a reprodução e o desenvolvimento humanos.	Líquido inflamável; ponto de ignição $27-32^\circ C$.	Evitar o contacto com os olhos, utilizar luvas de borracha nitrilo e protecção ocular. Manter o recipiente hermeticamente fechado e afastado de fontes de ignição.		Pode conter etilbenzeno como impureza. O etilbenzeno é possivelmente cancerígeno para o homem.

Índice remissivo

- abrasão 84
- ácidos 35
- acesso
 - instalações para animais 31, 32, 33
 - laboratório 10, 22, 27
- acetaldeído 154
- acetato de tálio 154
- acetileno 155
- acetona 155
- acetonitrilo 156
- acidentes 11
 - relacionados com equipamento 152
 - ver também* primeiros socorros;
ferimentos; derrames
- ácido acético 156
- ácido clorídrico 157
- ácido crômico 157
- ácido fosfórico 158
- ácido nítrico 158
- ácido oxálico 159
- ácido perclórico 116, 159
- ácido pícrico/pricatos 116, 160
- ácido sulfúrico 160
- ácido tricloroacético 161
- acroleína 161
- aerossóis
 - atividades geradoras de 53
 - câmaras de segurança biológica 15–16,
53
 - equipamento de segurança e 64
 - potencialmente infecciosos, liberação de
84
 - riscos de pipetagem 66
- agulhas, hipodérmicas 11, 80, 149–150
 - eliminação 18
- alarmes 22, 62
- álcool 93
- álcool/produtos à base de álcool 93, 95
- alergia, látex 69
- 2-aminoetanol 173
- amostras 73
 - recolha 79
 - recipientes 73, 79, 102
 - etiquetagem 79
 - com informações limitadas 8
 - abertura de embalagens 73
 - abertura de tubos e conteúdos de 79
 - recepção 73
 - precauções padrão 79
 - transporte 73, 79
 - sistema de embalagem tripla 101,
102
- amoníaco *ver* soluções de
- ampolas de materiais infecciosos
 - abertura 78
 - armazenagem 79
- anidrido acético 162
- anilina 162
- animais
 - eliminação de carcaças 32
 - não destinados a experiências 10,
32
 - transgênicos e « knock-out » 108–109
- ansas de transferência
 - descartáveis 16, 65, 67
 - microincineradores 65, 67
 - utilização segura 74
- antecâmaras 22, 32, 33
- antimicrobial 87
- anti-sépticos 87, 92, 93
- aparelhos de banho-maria 151
- ar, exaustor *ver* exaustor de ar
- área de irradiação 121
- áreas de trabalho, laboratório 11

- armagem
 - ampolas de materiais infecciosos **78**
 - espaço, laboratório 12
 - gases comprimidos e liquefeitos 117, **136**
 - instalações, lista de controlo 133–134
 - líquidos inflamáveis 136
 - produtos químicos 115
- artrópodes
 - controlo de 12, 32
 - instalações anti- 35
- Associação de Transporte Aéreo Internacional (IATA) 100
- auramina 163
- autoclaves 66, **96–98**
 - carregamento 97
 - de deslocação da gravidade 96, 97
 - de pré-vacuum 96
 - disponibilidade 14, 16, 22, 29
 - instalações para animais 33, 34
 - passagem com duas portas 27, 29
 - precauções na utilização 97
 - tipo panela de pressão por aquecimento exterior 96
 - validação 16
- avaliação de risco, microbiológico 2, **7–8**
 - instalações para animais 30–31
 - organismos geneticamente modificados **109–110**
- aventais 68, 69
- azida de sódio 163
- azidas 116, 163

- bancadas 12
- batas 68, 69
- batedores 67, 77
- beber 11, 13, 32
- benzeno 164
- benzidina 164
- bicarbonato de amónio 95
- bicarbonato de sódio 117
- bicos de Bunsen 74, 75
- 1,1'-bifenil-4,4'-diamina 164
- biocida 87
- bisselenito de sódio 165
- blusas 68, 69
- boas técnicas microbiológicas (GMT) 9–12, **73–82**

- brometo de cianogénio 165
- bromo 166

- caixa de primeiros socorros 146
- caixas isolantes 32, 34
- caixas/gaiolas
 - animais 32, 33
 - insectos voadores 34–35
- calçado 11, 21, 26, 68
- calor
 - desinfecção e esterilização **96, 98**
 - húmido 96
 - seco 96
- câmara de exaustor máximo 59
- câmaras de segurança biológica (CSB) **53–63, 64**
 - certificação 61
 - classe I 53–55, 58
 - classe II 54–55, 58
 - classe III 57, 58
 - contaminação por priões 81–82
 - descontaminação 62, **95**
 - escolha 54, 59
 - funcionamento e manutenção 60
 - instalações para animais 32
 - laboratório 26–28
 - ligações de ar 59
 - localização 22, 59
 - tipo A1 55–56
 - tipos A2, B1 e B2 56, 57
 - utilização exigida 16, 22, 23
 - utilização segura **59–62, 75**
- câmaras de vácuo 27, 28, 33
- câmaras horizontais e verticais de escoamento 53
- capas *ver* equipamento/vestuário de protecção pessoal
- carbonato de sódio 117
- 4,4'-carbonimidobis (N,N-dimetilbenzenamina) 163
- carraças 35
- cartão de contacto médico 23–24, 25
- centrifugadoras **76–77, 150**
 - acessórios de confinamento 23
 - quebra de tubos 84–85
 - utilização incorrecta 152
- Centros Colaboradores da OMS para a Segurança Biológica **148**

- certificação
 câmaras de segurança biológica 61
 laboratório/instalação **39–40**
- chamas, abertas 61, 74
- chuveiros 27, 33
- cianeto de sódio 167
- citochalasinina 167
- cloraminas 89, **90**
- cloreto de hidrogénio 157
- cloro **89–91**, 168
- clorofórmio 169
- cobre 169
- códigos de práticas
 Nível 1 e 2 de Segurança Biológica **9–12**
 Nível 3 de Segurança Biológica **21–22**
 Nível 4 de Segurança Biológica **26**
- comer 11, 13, 32,
- comida 11
- Comissão de Especialistas das Nações Unidas sobre o Transporte de Mercadorias Perigosas (UNCETDG) 100
- comissão de segurança biológica **126**
- compostos de amónio quaternário **92**
- compostos fenólicos **92**
- compostos que libertam cloro 89–91
- concepção, laboratórios
 Nível 1 e 2 de Segurança Biológica 12–14, 16
 Nível 3 de Segurança Biológica 22–23, 24
 Nível 4 de Segurança Biológica 26–28
 requisitos de fiscalização e 36
- confinamento primário 26–27
- confinamento, primário a Nível 4 de Segurança Biológica 25–26
- congeladores **78–79**
- congeladores (liofilizadores) 151
- controlo de roedores 12, 31
- cortes 84
- cosméticos/maquilhagem 11
- crianças 10
- CSB *ver* câmaras de segurança biológica
- derrames
 em câmaras de segurança biológica 61
 materiais infecciosos 11, 84, **101–103**
- produtos químicos **116–117**
 sangue 80
- desastres naturais 83, 85
- descontaminação
 câmaras de segurança biológica 62, **94**
 definição 87
 efluentes 11, 28
 mãos **95**
 materiais contaminados por priões 80
 meio ambiente local **94**
 resíduos 18, 23
 sangue/fluídos corporais 80
ver igualmente limpeza; desinfecção
- descontaminação das mãos **95**
- desinfecção **87–97**
 calor 96–98
 câmaras de segurança biológica 62
 definição 87
 derramamentos 101–103
 limpeza prévia 87, 88
 produtos químicos 88–94
 resíduos 19
ver igualmente descontaminação;
 esterilização
- desinfectantes 87, **88–94**
- dicloroisocianurato de sódio 89, **90**
- 3,3'-dimetil-(1,1'-bifenil)-4,4'-diamina 191
- dimetilamina 170
- dimetilbenzeno 194
- 2,4-dinitrofenil-hidrazina 170
- dioxana 171
- dióxido de carbono, sólido (gelo seco) 171
- dióxido de cloro **91**, 172
- dióxido de dietileno 171
- director de laboratório 12, 125
- disjuntores 119
- dispersão de materiais infecciosos, evitar 74
- dissecadores 150
- doença Creutzfeldt-Jakob (CJD) 80
- drenos de contenção 29
- efluentes, contaminados 11, 28
- emergências **83–86**
 laboratório 84, 86
 nível 4 de segurança biológica 26, 29
 planos de 83
- engenharia genética 107

- encefalopatia espongiiforme transmissíveis (TSE) 80
- equipamento
 de protecção pessoal *ver* equipamento/
 vestuário de protecção pessoal
 emergência 86
 laboratório básico 14–16
 laboratório de confinamento 23
 riscos 149–152
 segurança 64–70
 lista de controlo 138
- equipamento de ar limpo 53
- equipamento/vestuário de protecção pessoal 67–69
 câmaras de segurança biológica 62
 instalações para animais 32, 34
 laboratório de base 10–11
 laboratório de contenção máxima 26, 27
 laboratório de contenção 21–22
 lista de controlo 137
 priões 80–82
- escafandro/fato pressurizado 27
- Escherichia coli* K12 102
- escudo contra salpicos 62
- esfregaços para microscopia 80
- esporocida 88
- esterilização 29, 87–99
 calor 96–98
 definição 87
 limpeza prévia 87, 88
 materiais contaminados por priões 80
ver igualmente descontaminação;
 desinfecção
- esterilização em autoclave 18, 96–98
- etanol (álcool etílico) 93, 172
- etanolamina 173
- éteres 116
- éter dietílico 173
- etiquetagem, amostras 79
- exaustor de ar
 câmaras de segurança biológica 23, 28, 53, 54–57, 59
 instalações para animais 32
 laboratório de contenção máxima 26, 27
 laboratório de contenção 21, 22
- excreções, precauções de base 79–80
- extintores de incêndio 118–119
- fatos, de laboratório 68, 69
- N-fenil- α -naftilamina 180
- N-fenil- β -naftilamina 180
- fenol 174
- ferimentos
 medidas de emergência 84
 pessoal em instalações para animais 32
 prevenção 75–76
- ferimentos com agulhas, evitar 76
- fervura 96
- filtros de ar particulado de alta eficiência (HEPA)
 câmaras de segurança biológica 53, 55, 59
 contaminação por priões 82
 instalações para animais 33
 nível 3 de segurança biológica 22, 23
 nível 4 de segurança biológica 27, 28
- filtros de ar *ver* filtros HEPA – Ar
 Particulado de Alta Eficiência
- filtros HEPA *ver* filtros de ar particulado de alta eficiência
- fiscal 36–37
- fiscalização, laboratório/instalação 36–38
- flúidos corporais, precauções de base 79–80
- fluxo de ar, direccional
 alarmes 22, 62
 câmaras de segurança biológica 55, 57
 instalações para animais 31, 32, 33
 nível 3 de segurança biológica 22
 nível 4 de segurança biológica 26, 29
- formação 129–130
 protecção biológica 49
 trabalhadores de laboratório 17
 trabalhadores em instalações para animais 32, 33
 utilização de câmaras de segurança biológica 63
- formaldeído 91, 94, 175
- formalina 91, 94
- fornecimento de água 14, 23
- fornecimento de electricidade 14, 29
- forro, animais 32, 34

- fotómetro de chama 152
 frigoríficos **78**, 152
 fumar 11, 32
 fumigação 94
- garrafas anaeróbicas/incubadoras 150, 152
 garrafas com tampa de rosca 16, 66
 garrafas vazias 152
 gases
 comprimidos e liquefeitos 117, **136**
 fornecimento a laboratório 14
 geradores de ultra-sons 67, **77**, 80, 151
 germicidas químicos 87, **88–94**
 glutaraldeído 175
 grupos de risco, microbiológico
 classificação 1–2
 laboratórios de base 9
 níveis de segurança biológica e 2–2
- 1-hidrazino-2,4-dinitrobenzeno 170
 hidróxido de potássio 176
 hidróxido de sódio 176
 hipocloreto de cálcio 89
 hipocloreto de sódio (lixívia) **89–90**, 94,
 177
 homogeneizadores 67, **77**, 150
- iluminação 13, 14, **134**
 imunização, do pessoal **147**
 incêndios 19, **118–119**
 causas 118, 152
 lista de controlo de prevenção e
 protecção 135–136
 medidas de emergência 84
 incineração 19, **98–99**
 incineradores 33, 98
 ingestão de material infeccioso 75, 84
 inoculação, accidental 75–76
 insectos, voadores 34
 inspecção, laboratório 39–40
 instalações para animais 10, **30–35**
 Nível 1 de Segurança Biológica: 31
 Nível 2 de Segurança Biológica: 31–32
 Nível 3 de Segurança Biológica: 32–33
 Nível 4 de Segurança Biológica: 33–34
 níveis de confinamento 30
 invertebrados 34
- instalações para descanso 13
 instalações, laboratório
 classificação dos níveis de segurança
 biológica 1
 nível 1 e 2 de segurança biológica
 12–14
 nível 3 de segurança biológica 22–23,
 24
 nível 4 de segurança biológica 26–29
 interruptores diferenciais 119
 invertebrados 34
 iodo **93**, 178
 iodoforos **93**
 irradiação, ionizante 19, **120–122**
 bancada de trabalho 122
 efeitos nocivos 120
 lista de controlo de segurança **139**
 princípios de protecção 120–122
 isoladores de pressão negativa em plástico
 flexível **64, 66**
 isopropanol (álcool isopropílico) 93, 186
- janelas
 instalações para animais 32, 33, 34
 instalações para invertebrados 34
 laboratório 12, 14, 22
- laboratório
 áreas de trabalho 11
 certificação **39–40**
 fiscalização **36–38**
 formulários de vistoria da segurança
 41–46
 instalações *ver* instalações,
 laboratório
 locais, lista de controlo de segurança
 133
 níveis de segurança biológica *ver* níveis
 de segurança biológica
 protecção biológica **49–50**
 serviços, lista de controlo de segurança
 134–135
 técnicas **73–82**
 ver igualmente laboratório de base;
 laboratório de confinamento;
 laboratório de confinamento
 máximo

- laboratório básico (Níveis 1 e 2 de Segurança Biológica) 1, **9–20**
 código de práticas 9–12
 concepção e instalações 12–14, 16
 equipamento 14–16
 formação 17
 formulários de vistoria 41–45
 manuseamento de resíduos 18–19
 segurança química, eléctrica, do equipamento e contra incêndios e radiações 20
 vigilância sanitária e médica 41–45
- laboratório com câmaras de Classe III 26–28
 sistema de ar controlado 27–28
- laboratório com escafandro 27
 sistema de ar controlado 27–28
- laboratório de confinamento (Nível 3 de Segurança Biológica) 1, 3, **21–24**
 código de práticas 21–22
 concepção e instalações 21–23, 24
 equipamento 23
 formulários de vistoria 46
 vigilância sanitária e médica 23–24, 25
- laboratório de confinamento máximo (nível 4 de segurança biológica) 1, 3, **26–28**
 código de práticas 26
 concepção e instalações 26–28
- lâmpadas ultravioleta 61
- látex, alergia 69
- lavagem das mãos 10, 70, 95
 instalações 14, 22, 32
 pessoal de instalações para animais 32
- lentes de contacto 11
- limpadores a ultra-sons 151
- limpeza
 câmaras de segurança biológica 62
 frigoríficos e congeladores 78
 materiais de laboratório 88
 pessoal de 128
- limpeza prévia 87, 88
- limpeza, derramamentos **101–103**
- linhas de vácuo 23, 66
- lioofilizadores 151
- líquidos/efluentes contaminados 11, 28
- líquidos inflamáveis, armazenagem de **136**
- lista de controlo de segurança **133–139**
- lixívia (hipocloreto de sódio) **89–90**, 94, 177
- luvas 10, 62, 68, **69**
- materiais infecciosos
 contacto com a pele e os olhos 75
 derramamentos 11, 84, 101–103
 descontaminação em autoclave e utilização ulterior 19
 descontaminação de, *ver* descontaminação
 eliminação 18, 19, 23
 evitar a dispersão **74**
 ingestão 75, 84
 lista de controlo de segurança **138–139**
- material contaminado *ver* material infeccioso
- material cortante **19**
 evitar ferimentos 69, 75–76, 79
 instalações para animais 30
 recipientes para eliminação de 19, 66
- material de emergência 86
- material de segurança *ver* equipamento, segurança
- material infeccioso liofilizado, abertura de ampolas **78**
- meios de arrefecimento, artrópodes 34
- meios de comunicação 26
- mercúrio 179
- metanol 180
- metilbenzeno 192
- microbicida 88
- microincineradores 65, **67**
- microrganismos infecciosos, grupos de risco *ver* grupos de risco, microbiológico
- microscopia, esfregaços para 80
- misturadores 67, **77**
- mobiliário, laboratório 13
- mulheres em idade de reprodução 17, 138
- Naftilamina 180
- Niídina 181
- nitrato de prata 181
- nitrobenzeno 182

- Nível 1 de segurança biológica: 1, 3, **9–20**
 concepção do laboratório 12–14
 formulário de vistoria de segurança biológica 41–43
 instalações para animais 31
 vigilância sanitária e médica 16
ver igualmente laboratório básico
- Nível 2 de segurança biológica: 1, 3, **9–20**
 concepção do laboratório 12–14, 16
 formulário de vistoria de segurança biológica 44–45
 instalações para animais 31–32
 vigilância sanitária e médica 16
ver igualmente laboratório básico
- Nível 3 de segurança biológica: 1, 3, **21–24**
 concepção do laboratório 22–23
 formulário de vistoria de segurança biológica 46
 instalações para animais 32–33
ver igualmente laboratório de confinamento
- Nível 4 de segurança biológica: 1, 3, **26–29**
 concepção do laboratório 26–29
 instalações para animais 33–34
ver igualmente laboratório de confinamento máximo
- níveis de confinamento, instalações para animais 30
ver igualmente níveis de segurança biológica
- níveis 1 de segurança biológica
 grupos de risco microbiológico e 1–3
 instalações para animais (NSBIA) 30
 requisitos de instalações 3
- óculos de protecção 68–69
 óculos de segurança 68–69
- OGM *ver* organismos geneticamente modificados
- organismos geneticamente modificados (OGM) **101–104**
 avaliações de risco 109–110
 outras considerações 110
 tipos 108–109
- Organização da Aviação Civil Internacional (ICAO) 100
- Organização Mundial da Saúde (OMS)
 Centros Colaboradores em Segurança Biológica 148
 programa de segurança biológica 26
- óxido de crómio VI 157
 óxido de dietileno 190
 óxido de tetrametileno 190
 oxigénio 182
- paraformaldeído 91, 94
 paredes 12, 22
 pavimentos (solos) 12, 22
 pele
 contacto com 75
 ferimentos por picadelas, cortes e abrasão 84
ver igualmente ferimentos
- pentóxido de fósforo 183
 pércidos 94
 períodos de garantia, laboratório/instalação 36
- permanganato de potássio 184
 peróxido de hidrogénio **94**, 95, 184
- pessoal
 apoio **128**
 controlo da segurança biológica 12
 instalações, lista de controlo **134**
 objectos pessoais/vestuário 13
 questões de protecção biológica 49
 responsabilidade pela sua própria segurança 125
 vacinação **147**
ver igualmente formação
ver igualmente vigilância médica e sanitária
- pessoal auxiliar **128**
 pessoal de manutenção 128
- pipetagem **74**
 auxiliares de 15, 65, 66, 74
 com a boca 11, 63
- pipetas 16, 74
 piridina 185
- planos de emergência **83**
 plantas transgénicas 107, **109**
 plasmídeo pUC18 108
- portas
 instalações para animais 29
 laboratório 14, 22, 27

- prata 186
- precauções de base **79–80**
- precauções de protecção 15, 135
- precauções universais 79–82
- primatas, não humanos 29
- primeiros socorros 14, **146**
- príões 80–82
- produtos para lavar as mãos, à base de
 - álcool 93, 95
- produtos químicos (perigosos) 20, **115–117**
 - armazenagem 115
 - câmaras de segurança biológica 59
 - derrames 116–117
 - efeitos tóxicos 115–116
 - específicos **153**
 - explosivos 108, 152
 - incompatíveis, regras gerais 115–116
 - lista de controlo de segurança **138–139**
 - vias de exposição 115
- produtos químicos explosivos 116, 152
- propano-2-ol (2-propanol) 93, 186
- protecção auditiva 119
- protecção biológica **49–50**
- protecção de produtos 53, 55
- protecção facial 11, 68–69
- protecção ocular 11, 68–69, 75
- radionúclidos
 - câmaras de segurança biológica 59
 - práticas de trabalho seguras **120–122**
 - substituição 121
- ratos susceptíveis a poliovírus 109
- recipientes
 - amostras 73, 79, 101
 - estanques 65
 - material cortante 19, 66
 - partidos 84
 - resíduos contaminados 18–19
- redes à prova se artrópodes 34
- regra das duas pessoas 26, 33
- regulamentos sobre transportes
 - internacionais **100–101**
- resíduos **18–19**
 - contaminados com príões 80
 - descontaminação 18, 23
 - eliminação 18–19, 23–24, 99
 - instalações para animais 32, 33
 - instalações para invertebrados 34
 - nível 4 de segurança biológica 29
 - radioactivos 122
- resíduos radioactivos 122
- respiradores (equipamento de protecção
 - respiratória) 22, **68–69**
- responsável da segurança biológica 17,
 - 125–126**
- riscos eléctricos 20, **119, 152**
- lista de controlo de segurança **137**
- roupa de laboratório 67, 68
- ruído **119**
- saneamento 134
- sangue, precauções de base **79–80**
- sapatos *ver* calçado
- segurança biológica
 - controlo 12
 - versus* protecção biológica 49
- selénio 187
- separadores de tecidos 78, 142
- seringas 11, 17, 19
- serviços de emergência 86
- serviços de manutenção de instalações **128**
- serviços técnicos **128**
- símbolo de risco de irradiação 122
- sinal de risco biológico 108
- sistema de aquecimento, ventilação e ar
 - condicionado (HVAC) 22
 - lista de controlo de segurança **134**
- sistemas de ar
 - câmaras de segurança biológica 53–54, 55–56, 58–59
 - escafandro 27
 - ver igualmente* sistemas de ventilação
- sistemas de embalagem **101, 102**
- sistemas de embalagem tripla **101, 102**
- sistemas de expressão biológica 108
- sistemas de ventilação
 - instalações para animais 31, 33, 34
 - laboratório de base 14
 - laboratório de confinamento máximo 27
 - laboratório de confinamento 22
 - lista de controlo **134**
- soda calcinada 117
- solos (pavimentos) 12, 22

ÍNDICE REMISSIVO

- soluções de amoníaco 161
- soro, separação 76
- sulfeto de hidrogénio 188
- superfícies de trabalho
 - instalações para animais 32
 - laboratório 11, 12
- supervisor de laboratório 12, 125
 - papel de formador 17, 129
- surtos, doenças de etiologia desconhecida 8

- tampa de rosca, garrafa/tubo 16, 66
- tecidos
 - contendo priões 80
 - precauções de base 80
- tecnologia recombinante ADN **107–111**
- tectos 12, 22
- telurite de potássio 188
- tetracloroeto de carbono 189
- tetra-hidrofurano 190
- tetróxido de ósmio 191
- o-tolidina 191
- tolueno 192
- transferência de genes 107, 108
- transporte 12, **100–103**
 - amostras 73, 79
 - regulamentos internacionais 100–101
 - resíduos infecciosos 19, 23
 - sistema de embalagem tripla 101, 102
- tricloroetileno 193
- triclosan 92

- 2,4,6-trinitrofenol (ácido pícrico) 116, 160
- tubos
 - com tampa de rosca 16
 - partidos em centrifugadoras 85

- ultracentrifugadoras 150

- validação, equipamento 16
- vectores 108
- vectores de expressão 108
- vectores virais 108
- vestuário/roupa, de protecção *ver*
 - equipamento/roupa de protecção pessoal
- vidro **80**
 - manuseamento de vidro partido 84, 85, 103
 - precauções em utilização 76, 80
- vigilância médica *ver* vigilância sanitária e médica
- vigilância sanitária e médica
 - laboratório de base **16**
 - laboratório de confinamento **23–24**, 25
 - lista de controlo **129**
- viseiras 11, 68–69
- vistoria, segurança em laboratório 39–40
 - formulários 41–46

- xileno 194

